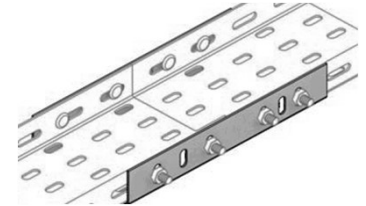
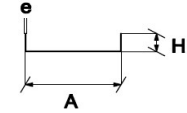
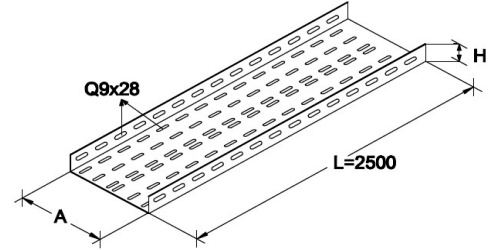
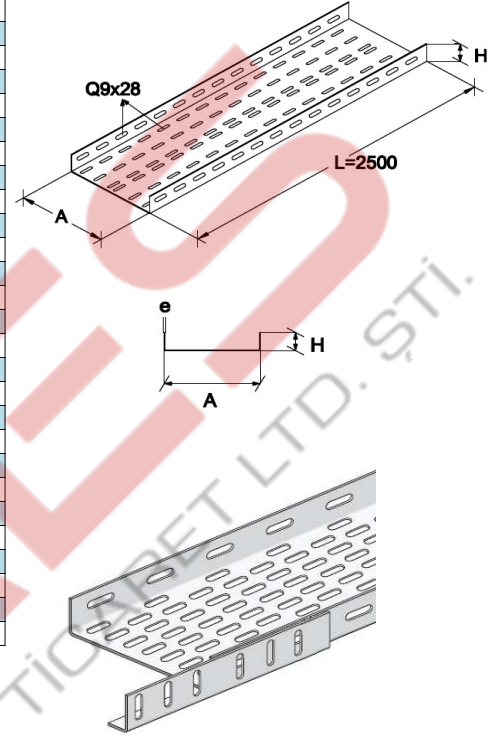


SİPARİŞ KODU Code	Order	AÇIKLAMA	Explanation	H (mm)	A(mm)	e(mm)	kg/mt	(kg/mt)
GMS050S04010		50X40X1,0 mm Standart Kablo Kanalı		40	50	1.0	0.83	
GMS050S04012		50X40X1,2 mm Standart Kablo Kanalı		40	50	1.2	1.00	
GMS050S04015		50X40X1,5 mm Standart Kablo Kanalı		40	50	1.5	1.25	
GMS100S04010		100x40x1,0 mm Standart Kablo Kanalı		40	100	1.0	1.15	
GMS100S04012		100x40x1,2 mm Standart Kablo Kanalı		40	100	1.2	1.38	
GMS100S04015		100x40x1,5 mm Standart Kablo Kanalı		40	100	1.5	1.72	
GMS150S04010		150x40x1,0 mm Standart Kablo Kanalı		40	150	1.0	1.51	
GMS150S04012		150x40x1,2 mm Standart Kablo Kanalı		40	150	1.2	1.81	
GMS150S04015		150x40x1,5 mm Standart Kablo Kanalı		40	150	1.5	2.26	
GMS200S04010		200x40x1,0 mm Standart Kablo Kanalı		40	200	1.0	1.86	
GMS200S04012		200x40x1,2 mm Standart Kablo Kanalı		40	200	1.2	2.24	
GMS200S04015		200x40x1,5 mm Standart Kablo Kanalı		40	200	1.5	2.80	
GMS250S04010		250x40x1,0 mm Standart Kablo Kanalı		40	250	1.0	2.22	
GMS250S04012		250x40x1,2 mm Standart Kablo Kanalı		40	250	1.2	2.67	
GMS250S04015		250x40x1,5 mm Standart Kablo Kanalı		40	250	1.5	3.33	
GMS300S04012		300x40x1,2 mm Standart Kablo Kanalı		40	300	1.2	3.10	
GMS300S04015		300x40x1,5 mm Standart Kablo Kanalı		40	300	1.5	3.87	
GMS300S04020		300x40x2,0 mm Standart Kablo Kanalı		40	300	2.0	5.16	
GMS400S04012		400x40x1,2 mm Standart Kablo Kanalı		40	400	1.2	3.95	
GMS400S04015		400x40x1,5 mm Standart Kablo Kanalı		40	400	1.5	4.94	
GMS400S04020		400x40x2,0 mm Standart Kablo Kanalı		40	400	2.0	6.59	
GMS500S04012		500x40x1,2 mm Standart Kablo Kanalı		40	500	1.2	4.81	
GMS500S04015		500x40x1,5 mm Standart Kablo Kanalı		40	500	1.5	6.02	
GMS500S04020		500x40x2,0 mm Standart Kablo Kanalı		40	500	2.0	8.02	
GMS600S04012		600x40x1,2 mm Standart Kablo Kanalı		40	600	1.2	5.67	
GMS600S04015		600x40x1,5 mm Standart Kablo Kanalı		40	600	1.5	7.09	
GMS600S04020		600x40x2,0 mm Standart Kablo Kanalı		40	600	2.0	9.45	

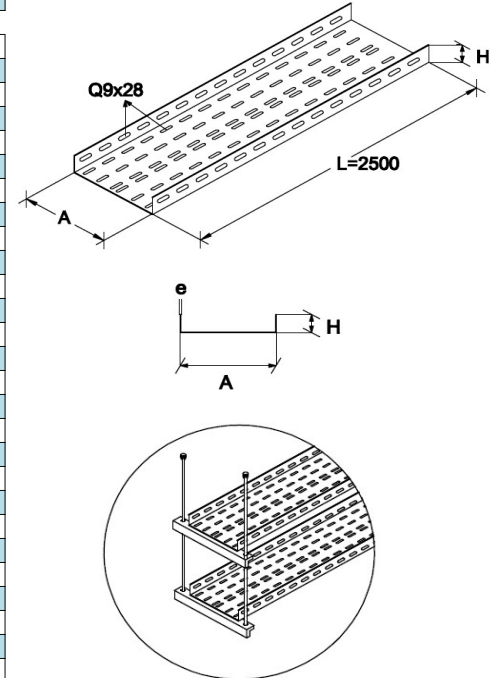


SİPARİŞ KODU Order Code	AÇIKLAMA	Explanation	H (mm)	A(mm)	e(mm)	kg/mt (kg/mt)
GMS050S05010	50X50X1,0 mm Standart Kablo Kanalı		50	50	1.0	0.99
GMS050S05012	50X50X1,2 mm Standart Kablo Kanalı		50	50	1.2	1.19
GMS050S05015	50X50X1,5 mm Standart Kablo Kanalı		50	50	1.5	1.49
GMS100S05010	100x50x1,0 mm Standart Kablo Kanalı		50	100	1.0	1.31
GMS100S05012	100x50x1,2 mm Standart Kablo Kanalı		50	100	1.2	1.57
GMS100S05015	100x50x1,5 mm Standart Kablo Kanalı		50	100	1.5	1.96
GMS150S05010	150x50x1,0 mm Standart Kablo Kanalı		50	150	1.0	1.67
GMS150S05012	150x50x1,2 mm Standart Kablo Kanalı		50	150	1.2	2.00
GMS150S05015	150x50x1,5 mm Standart Kablo Kanalı		50	150	1.5	2.50
GMS200S05010	200x50x1,0 mm Standart Kablo Kanalı		50	200	1.0	2.02
GMS200S05012	200x50x1,2 mm Standart Kablo Kanalı		50	200	1.2	2.43
GMS200S05015	200x50x1,5 mm Standart Kablo Kanalı		50	200	1.5	3.04
GMS250S05010	250x50x1,0 mm Standart Kablo Kanalı		50	250	1.0	2.38
GMS250S05012	250x50x1,2 mm Standart Kablo Kanalı		50	250	1.2	2.86
GMS250S05015	250x50x1,5 mm Standart Kablo Kanalı		50	250	1.5	3.57
GMS300S05012	300x50x1,2 mm Standart Kablo Kanalı		50	300	1.2	3.29
GMS300S05015	300x50x1,5 mm Standart Kablo Kanalı		50	300	1.5	4.11
GMS300S05020	300x50x2,0 mm Standart Kablo Kanalı		50	300	2.0	5.48
GMS400S05012	400x50x1,2 mm Standart Kablo Kanalı		50	400	1.2	4.15
GMS400S05015	400x50x1,5 mm Standart Kablo Kanalı		50	400	1.5	5.18
GMS400S05020	400x50x2,0 mm Standart Kablo Kanalı		50	400	2.0	6.91
GMS500S05012	500x50x1,2 mm Standart Kablo Kanalı		50	500	1.2	5.01
GMS500S05015	500x50x1,5 mm Standart Kablo Kanalı		50	500	1.5	6.26
GMS500S05020	500x50x2,0 mm Standart Kablo Kanalı		50	500	2.0	8.34
GMS600S05012	600x50x1,2 mm Standart Kablo Kanalı		50	600	1.2	5.86
GMS600S05015	600x50x1,5 mm Standart Kablo Kanalı		50	600	1.5	7.33
GMS600S05020	600x50x2,0 mm Standart Kablo Kanalı		50	600	2.0	9.77

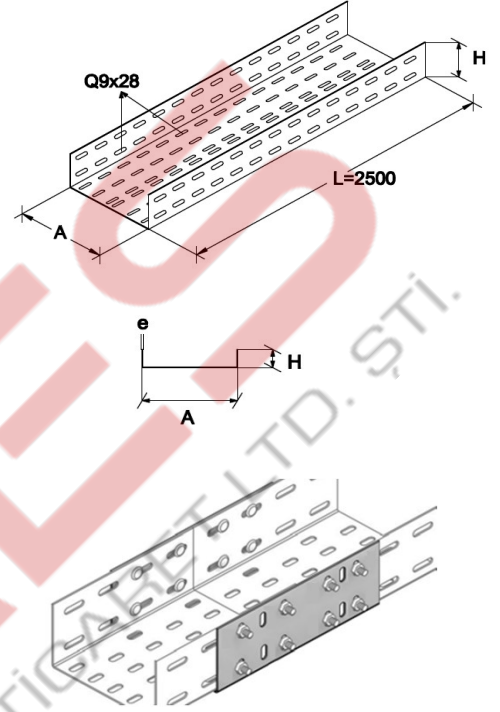


- ▶ STANDART KABLO KANAL UZUNLUĞU L = 2500 MM' DİR. İSTEĞE BAĞLI OLARAK FARKLI UZUNLUKLARDA ÜRETİM YAPILABİLİR.
- ▶ KANAL VE EK ELEMANI BAĞLANTISINDA M8X15 TAVA CİVATASI VE M8 FLANŞLI SOMUN KULLANILMAKTADIR.
- ▶ HER 2500 MM KANALDA 2 ADET EK ELEMANI KULLANILMAKTADIR.

SİPARİŞ KODU Order Code	AÇIKLAMA	Explanation	H (mm)	A(mm)	e(mm)	kg/mt (kg/mt)
GMS050S06010	50X60X1,0 mm Standart Kablo Kanalı		60	50	1.0	1.15
GMS050S06012	50X60X1,2 mm Standart Kablo Kanalı		60	50	1.2	1.38
GMS050S06015	50X60X1,5 mm Standart Kablo Kanalı		60	50	1.5	1.73
GMS100S06010	100x60x1,0 mm Standart Kablo Kanalı		60	100	1.0	1.47
GMS100S06012	100x60x1,2 mm Standart Kablo Kanalı		60	100	1.2	1.76
GMS100S06015	100x60x1,5 mm Standart Kablo Kanalı		60	100	1.5	2.20
GMS150S06010	150x60x1,0 mm Standart Kablo Kanalı		60	150	1.0	1.83
GMS150S06012	150x60x1,2 mm Standart Kablo Kanalı		60	150	1.2	2.19
GMS150S06015	150x60x1,5 mm Standart Kablo Kanalı		60	150	1.5	2.74
GMS200S06010	200x60x1,0 mm Standart Kablo Kanalı		60	200	1.0	2.18
GMS200S06012	200x60x1,2 mm Standart Kablo Kanalı		60	200	1.2	2.62
GMS200S06015	200x60x1,5 mm Standart Kablo Kanalı		60	200	1.5	3.28
GMS250S06010	250x60x1,0 mm Standart Kablo Kanalı		60	250	1.0	2.54
GMS250S06012	250x60x1,2 mm Standart Kablo Kanalı		60	250	1.2	3.05
GMS250S06015	250x60x1,5 mm Standart Kablo Kanalı		60	250	1.5	3.81
GMS300S06012	300x60x1,2 mm Standart Kablo Kanalı		60	300	1.2	3.48
GMS300S06015	300x60x1,5 mm Standart Kablo Kanalı		60	300	1.5	4.35
GMS300S06020	300x60x2,0 mm Standart Kablo Kanalı		60	300	2.0	5.80
GMS400S06012	400x60x1,2 mm Standart Kablo Kanalı		60	400	1.2	4.34
GMS400S06015	400x60x1,5 mm Standart Kablo Kanalı		60	400	1.5	5.42
GMS400S06020	400x60x2,0 mm Standart Kablo Kanalı		60	400	2.0	7.23
GMS500S06012	500x60x1,2 mm Standart Kablo Kanalı		60	500	1.2	5.20
GMS500S06015	500x60x1,5 mm Standart Kablo Kanalı		60	500	1.5	6.50
GMS500S06020	500x60x2,0 mm Standart Kablo Kanalı		60	500	2.0	8.66
GMS600S06012	600x60x1,2 mm Standart Kablo Kanalı		60	600	1.2	6.06
GMS600S06015	600x60x1,5 mm Standart Kablo Kanalı		60	600	1.5	7.57
GMS600S06020	600x60x2,0 mm Standart Kablo Kanalı		60	600	2.0	10.09

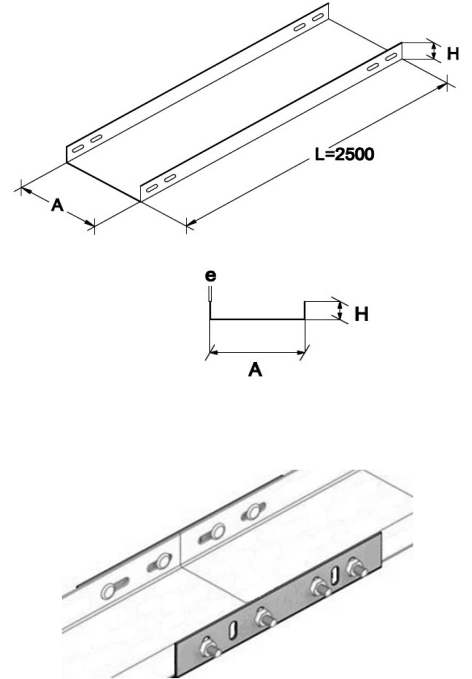


SİPARİŞ KODU Order Code	AÇIKLAMA Explanation	H (mm)	A(mm)	e(mm)	kg/mt (kg/mt)
GMS100S10010	100x100x1,0 mm Standart Kablo Kanalı	100	100	1.0	2.07
GMS100S10012	100x100x1,2 mm Standart Kablo Kanalı	100	100	1.2	2.48
GMS100S10015	100x100x1,5 mm Standart Kablo Kanalı	100	100	1.5	3.10
GMS150S10010	150x100x1,0 mm Standart Kablo Kanalı	100	150	1.0	2.42
GMS150S10012	150x100x1,2 mm Standart Kablo Kanalı	100	150	1.2	2.91
GMS150S10015	150x100x1,5 mm Standart Kablo Kanalı	100	150	1.5	3.64
GMS200S10010	200x100x1,0 mm Standart Kablo Kanalı	100	200	1.0	2.78
GMS200S10012	200x100x1,2 mm Standart Kablo Kanalı	100	200	1.2	3.34
GMS200S10015	200x100x1,5 mm Standart Kablo Kanalı	100	200	1.5	4.17
GMS250S10012	250x100x1,2 mm Standart Kablo Kanalı	100	250	1.2	2.81
GMS250S10015	250x100x1,5 mm Standart Kablo Kanalı	100	250	1.5	3.51
GMS250S10020	250x100x2,0 mm Standart Kablo Kanalı	100	250	2.0	4.68
GMS300S10012	300x100x1,2 mm Standart Kablo Kanalı	100	300	1.2	4.20
GMS300S10015	300x100x1,5 mm Standart Kablo Kanalı	100	300	1.5	5.25
GMS300S10020	300x100x2,0 mm Standart Kablo Kanalı	100	300	2.0	7.00
GMS400S10012	400x100x1,2 mm Standart Kablo Kanalı	100	400	1.2	5.06
GMS400S10015	400x100x1,5 mm Standart Kablo Kanalı	100	400	1.5	6.32
GMS400S10020	400x100x2,0 mm Standart Kablo Kanalı	100	400	2.0	8.43
GMS500S10012	500x100x1,2 mm Standart Kablo Kanalı	100	500	1.2	5.92
GMS500S10015	500x100x1,5 mm Standart Kablo Kanalı	100	500	1.5	7.39
GMS500S10020	500x100x2,0 mm Standart Kablo Kanalı	100	500	2.0	9.86
GMS600S10012	600x100x1,2 mm Standart Kablo Kanalı	100	600	1.2	6.77
GMS600S10015	600x100x1,5 mm Standart Kablo Kanalı	100	600	1.5	8.47
GMS600S10020	600x100x2,0 mm Standart Kablo Kanalı	100	600	2.0	11.29



- ▶ STANDART KABLO KANAL UZUNLUĞU L = 2500 MM' DİR. İSTEĞE BAĞLI OLARAK FARKLI UZUNLUKLARDA ÜRETİM YAPILABİLİR.
- ▶ KANAL VE EK ELEMANI BAĞLANTISINDA M8X15 TAVA ÇİVATASI VE M8 FLANŞLI SOMUN KULLANILMAKTADIR.
- ▶ HER 2500 MM KANALDA 2 ADET EK ELEMANI KULLANILMAKTADIR.

SİPARİŞ KODU Order Code	AÇIKLAMA Explanation	H (mm)	A(mm)	e(mm)	kg/mt (kg/mt)
GMS050S04010D	50X40X1,0 mm Standart Deliksiz Kablo Kanalı	40	50	1.0	1.00
GMS050S04012D	50X40X1,2 mm Standart Deliksiz Kablo Kanalı	40	50	1.2	1.20
GMS050S04015D	50X40X1,5 mm Standart Deliksiz Kablo Kanalı	40	50	1.5	1.50
GMS100S04010D	100x40x1,0 mm Standart Deliksiz Kablo Kanalı	40	100	1.0	1.40
GMS100S04012D	100x40x1,2 mm Standart Deliksiz Kablo Kanalı	40	100	1.2	1.68
GMS100S04015D	100x40x1,5 mm Standart Deliksiz Kablo Kanalı	40	100	1.5	2.10
GMS150S04010D	150x40x1,0 mm Standart Deliksiz Kablo Kanalı	40	150	1.0	1.80
GMS150S04012D	150x40x1,2 mm Standart Deliksiz Kablo Kanalı	40	150	1.2	2.16
GMS150S04015D	150x40x1,5 mm Standart Deliksiz Kablo Kanalı	40	150	1.5	2.70
GMS200S04010D	200x40x1,0 mm Standart Deliksiz Kablo Kanalı	40	200	1.0	2.20
GMS200S04012D	200x40x1,2 mm Standart Deliksiz Kablo Kanalı	40	200	1.2	2.64
GMS200S04015D	200x40x1,5 mm Standart Deliksiz Kablo Kanalı	40	200	1.5	3.30
GMS250S04010D	250x40x1,0 mm Standart Deliksiz Kablo Kanalı	40	250	1.0	2.60
GMS250S04012D	250x40x1,2 mm Standart Deliksiz Kablo Kanalı	40	250	1.2	3.12
GMS250S04015D	250x40x1,5 mm Standart Deliksiz Kablo Kanalı	40	250	1.5	3.90
GMS300S04012D	300x40x1,2 mm Standart Deliksiz Kablo Kanalı	40	300	1.2	3.60
GMS300S04015D	300x40x1,5 mm Standart Deliksiz Kablo Kanalı	40	300	1.5	4.50
GMS300S04020D	300x40x2,0 mm Standart Deliksiz Kablo Kanalı	40	300	2.0	6.00
GMS400S04012D	400x40x1,2 mm Standart Deliksiz Kablo Kanalı	40	400	1.2	4.56
GMS400S04015D	400x40x1,5 mm Standart Deliksiz Kablo Kanalı	40	400	1.5	5.70
GMS400S04020D	400x40x2,0 mm Standart Deliksiz Kablo Kanalı	40	400	2.0	7.60
GMS500S04012D	500x40x1,2 mm Standart Deliksiz Kablo Kanalı	40	500	1.2	5.52
GMS500S04015D	500x40x1,5 mm Standart Deliksiz Kablo Kanalı	40	500	1.5	6.90
GMS500S04020D	500x40x2,0 mm Standart Deliksiz Kablo Kanalı	40	500	2.0	9.20
GMS600S04012D	600x40x1,2 mm Standart Deliksiz Kablo Kanalı	40	600	1.2	6.48
GMS600S04015D	600x40x1,5 mm Standart Deliksiz Kablo Kanalı	40	600	1.5	8.10
GMS600S04020D	600x40x2,0 mm Standart Deliksiz Kablo Kanalı	40	600	2.0	10.80

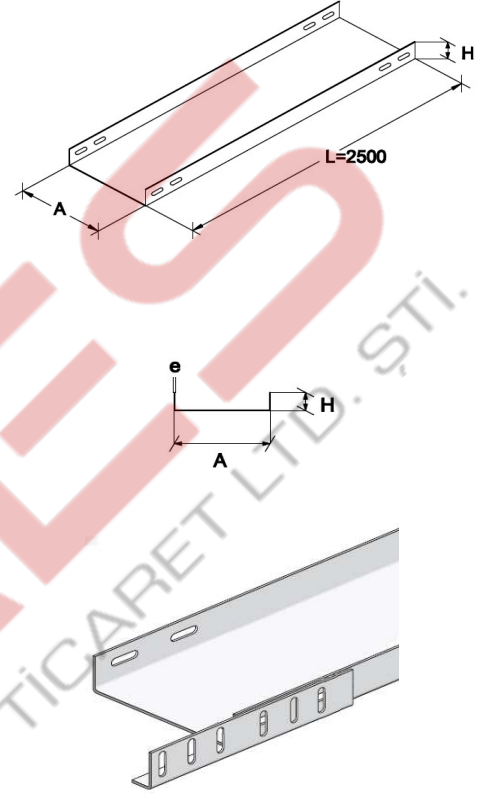


STANDART DELİKSİZ KABLO KANALI Standart Imperforate Cable Trays

H:50 MM

SİPARİŞ KODU Order Code	AÇIKLAMA Explanation	H (mm)	A(mm)	e(mm)	kg/mt (kg/mt)
GMS050S05010D	50X50X1,0 mm Standart Deliksiz Kablo Kanalı	50	50	1.0	1.16
GMS050S05012D	50X50X1,2 mm Standart Deliksiz Kablo Kanalı	50	50	1.2	1.39
GMS050S05015D	50X50X1,5 mm Standart Deliksiz Kablo Kanalı	50	50	1.5	1.74
GMS100S05010D	100x50x1,0 mm Standart Deliksiz Kablo Kanalı	50	100	1.0	1.56
GMS100S05012D	100x50x1,2 mm Standart Deliksiz Kablo Kanalı	50	100	1.2	1.87
GMS100S05015D	100x50x1,5 mm Standart Deliksiz Kablo Kanalı	50	100	1.5	2.34
GMS150S05010D	150x50x1,0 mm Standart Deliksiz Kablo Kanalı	50	150	1.0	1.96
GMS150S05012D	150x50x1,2 mm Standart Deliksiz Kablo Kanalı	50	150	1.2	2.35
GMS150S05015D	150x50x1,5 mm Standart Deliksiz Kablo Kanalı	50	150	1.5	2.94
GMS200S05010D	200x50x1,0 mm Standart Deliksiz Kablo Kanalı	50	200	1.0	2.36
GMS200S05012D	200x50x1,2 mm Standart Deliksiz Kablo Kanalı	50	200	1.2	2.83
GMS200S05015D	200x50x1,5 mm Standart Deliksiz Kablo Kanalı	50	200	1.5	3.54
GMS250S05010D	250x50x1,0 mm Standart Deliksiz Kablo Kanalı	50	250	1.0	2.76
GMS250S05012D	250x50x1,2 mm Standart Deliksiz Kablo Kanalı	50	250	1.2	3.31
GMS250S05015D	250x50x1,5 mm Standart Deliksiz Kablo Kanalı	50	250	1.5	4.14
GMS300S05012D	300x50x1,2 mm Standart Deliksiz Kablo Kanalı	50	300	1.2	3.79
GMS300S05015D	300x50x1,5 mm Standart Deliksiz Kablo Kanalı	50	300	1.5	4.74
GMS300S05020D	300x50x2,0 mm Standart Deliksiz Kablo Kanalı	50	300	2.0	6.32
GMS400S05012D	400x50x1,2 mm Standart Deliksiz Kablo Kanalı	50	400	1.2	4.75
GMS400S05015D	400x50x1,5 mm Standart Deliksiz Kablo Kanalı	50	400	1.5	5.94
GMS400S05020D	400x50x2,0 mm Standart Deliksiz Kablo Kanalı	50	400	2.0	7.92
GMS500S05012D	500x50x1,2 mm Standart Deliksiz Kablo Kanalı	50	500	1.2	5.71
GMS500S05015D	500x50x1,5 mm Standart Deliksiz Kablo Kanalı	50	500	1.5	7.14
GMS500S05020D	500x50x2,0 mm Standart Deliksiz Kablo Kanalı	50	500	2.0	9.52
GMS600S05012D	600x50x1,2 mm Standart Deliksiz Kablo Kanalı	50	600	1.2	6.67
GMS600S05015D	600x50x1,5 mm Standart Deliksiz Kablo Kanalı	50	600	1.5	8.34
GMS600S05020D	600x50x2,0 mm Standart Deliksiz Kablo Kanalı	50	600	2.0	11.12

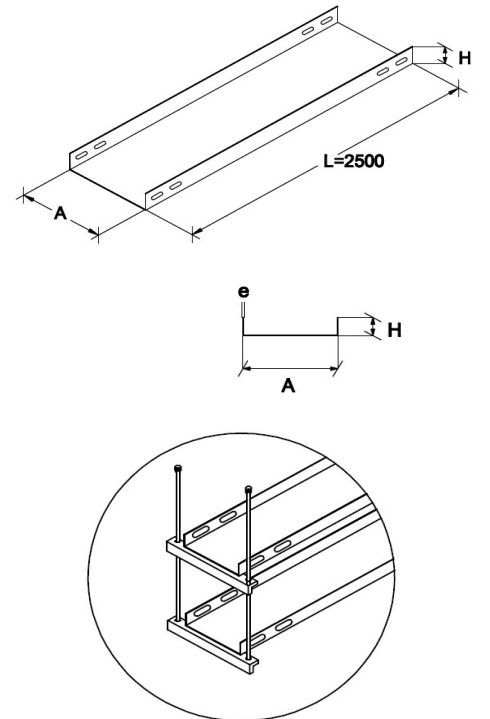
- ▶ STANDART KABLO KANAL UZUNLUĞU L = 2500 MM'DİR. İSTEĞE BAĞLI OLARAK FARKLI UZUNLUKLARDA ÜRETİM YAPILABİLİR.
- ▶ KANAL VE EK ELEMANI BAĞLANTISINDA M8X15 TAVA CİVATASI VE M8 FLANŞLI SOMUN KULLANILMAKTADIR.
- ▶ HER 2500 MM KANALDA 2 ADET EK ELEMANI KULLANILMAKTADIR.



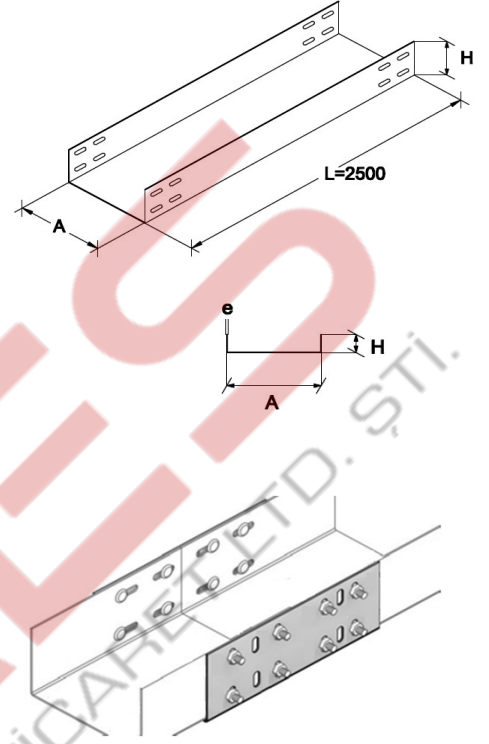
STANDART DELİKSİZ KABLO KANALI Standart Imperforate Cable Trays

H:60 MM

SİPARİŞ KODU Order Code	AÇIKLAMA Explanation	H (mm)	A(mm)	e(mm)	kg/mt (kg/mt)
GMS050S06010D	50X60X1,0 mm Standart Deliksiz Kablo Kanalı	60	50	1.0	1.32
GMS050S06012D	50X60X1,2 mm Standart Deliksiz Kablo Kanalı	60	50	1.2	1.58
GMS050S06015D	50X60X1,5 mm Standart Deliksiz Kablo Kanalı	60	50	1.5	1.98
GMS100S06010D	100x60x1,0 mm Standart Deliksiz Kablo Kanalı	60	100	1.0	1.72
GMS100S06012D	100x60x1,2 mm Standart Deliksiz Kablo Kanalı	60	100	1.2	2.06
GMS100S06015D	100x60x1,5 mm Standart Deliksiz Kablo Kanalı	60	100	1.5	2.58
GMS150S06010D	150x60x1,0 mm Standart Deliksiz Kablo Kanalı	60	150	1.0	2.12
GMS150S06012D	150x60x1,2 mm Standart Deliksiz Kablo Kanalı	60	150	1.2	2.54
GMS150S06015D	150x60x1,5 mm Standart Deliksiz Kablo Kanalı	60	150	1.5	3.18
GMS200S06010D	200x60x1,0 mm Standart Deliksiz Kablo Kanalı	60	200	1.0	2.52
GMS200S06012D	200x60x1,2 mm Standart Deliksiz Kablo Kanalı	60	200	1.2	3.02
GMS200S06015D	200x60x1,5 mm Standart Deliksiz Kablo Kanalı	60	200	1.5	3.78
GMS250S06010D	250x60x1,0 mm Standart Deliksiz Kablo Kanalı	60	250	1.0	2.92
GMS250S06012D	250x60x1,2 mm Standart Deliksiz Kablo Kanalı	60	250	1.2	3.50
GMS250S06015D	250x60x1,5 mm Standart Deliksiz Kablo Kanalı	60	250	1.5	4.38
GMS300S06012D	300x60x1,2 mm Standart Deliksiz Kablo Kanalı	60	300	1.2	3.98
GMS300S06015D	300x60x1,5 mm Standart Deliksiz Kablo Kanalı	60	300	1.5	4.98
GMS300S06020D	300x60x2,0 mm Standart Deliksiz Kablo Kanalı	60	300	2.0	6.64
GMS400S06012D	400x60x1,2 mm Standart Deliksiz Kablo Kanalı	60	400	1.2	4.94
GMS400S06015D	400x60x1,5 mm Standart Deliksiz Kablo Kanalı	60	400	1.5	6.18
GMS400S06020D	400x60x2,0 mm Standart Deliksiz Kablo Kanalı	60	400	2.0	8.24
GMS500S06012D	500x60x1,2 mm Standart Deliksiz Kablo Kanalı	60	500	1.2	5.90
GMS500S06015D	500x60x1,5 mm Standart Deliksiz Kablo Kanalı	60	500	1.5	7.38
GMS500S06020D	500x60x2,0 mm Standart Deliksiz Kablo Kanalı	60	500	2.0	9.84
GMS600S06012D	600x60x1,2 mm Standart Deliksiz Kablo Kanalı	60	600	1.2	6.86
GMS600S06015D	600x60x1,5 mm Standart Deliksiz Kablo Kanalı	60	600	1.5	8.58
GMS600S06020D	600x60x2,0 mm Standart Deliksiz Kablo Kanalı	60	600	2.0	11.44



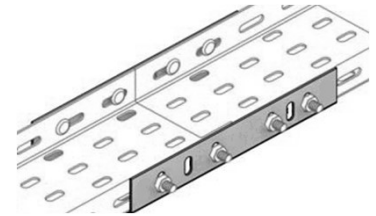
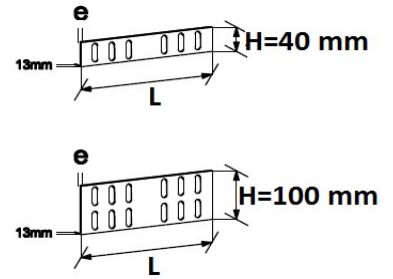
SİPARİŞ KODU Order Code	AÇIKLAMA Explanation	H (mm)	A(mm)	e(mm)	kg/mt (kg/mt)
GMS100S10010D	100x100x1,0 mm Standart DeliksizKablo Kanalı	100	100	1.0	2.36
GMS100S10012D	100x100x1,2 mm Standart Deliksiz Kablo Kanalı	100	100	1.2	2.83
GMS100S10015D	100x100x1,5 mm Standart Deliksiz Kablo Kanalı	100	100	1.5	3.54
GMS150S10010D	150x100x1,0 mm Standart Deliksiz Kablo Kanalı	100	150	1.0	2.76
GMS150S10012D	150x100x1,2 mm Standart Deliksiz Kablo Kanalı	100	150	1.2	3.31
GMS150S10015D	150x100x1,5 mm Standart Deliksiz Kablo Kanalı	100	150	1.5	4.14
GMS200S10010D	200x100x1,0 mm Standart Deliksiz Kablo Kanalı	100	200	1.0	3.16
GMS200S10012D	200x100x1,2 mm Standart Deliksiz Kablo Kanalı	100	200	1.2	3.79
GMS200S10015D	200x100x1,5 mm Standart Deliksiz Kablo Kanalı	100	200	1.5	4.74
GMS250S10010D	250x100x1,0 mm Standart Deliksiz Kablo Kanalı	100	250	1.0	3.56
GMS250S10012D	250x100x1,2 mm Standart Deliksiz Kablo Kanalı	100	250	1.2	3.31
GMS250S10015D	250x100x1,5 mm Standart Deliksiz Kablo Kanalı	100	250	1.5	4.14
GMS300S10012D	300x100x1,2 mm Standart Deliksiz Kablo Kanalı	100	300	1.2	4.75
GMS300S10015D	300x100x1,5 mm Standart Deliksiz Kablo Kanalı	100	300	1.5	5.94
GMS300S10020D	300x100x2,0 mm Standart Deliksiz Kablo Kanalı	100	300	2.0	7.92
GMS400S10012D	400x100x1,2 mm Standart Deliksiz Kablo Kanalı	100	400	1.2	5.71
GMS400S10015D	400x100x1,5 mm Standart Deliksiz Kablo Kanalı	100	400	1.5	7.14
GMS400S10020D	400x100x2,0 mm Standart Deliksiz Kablo Kanalı	100	400	2.0	9.52
GMS500S10012D	500x100x1,2 mm Standart Deliksiz Kablo Kanalı	100	500	1.2	6.67
GMS500S10015D	500x100x1,5 mm Standart Deliksiz Kablo Kanalı	100	500	1.5	8.34
GMS500S10020D	500x100x2,0 mm Standart Deliksiz Kablo Kanalı	100	500	2.0	11.12
GMS600S10012D	600x100x1,2 mm Standart Deliksiz Kablo Kanalı	100	600	1.2	7.63
GMS600S10015D	600x100x1,5 mm Standart Deliksiz Kablo Kanalı	100	600	1.5	9.54
GMS600S10020D	600x100x2,0 mm Standart Deliksiz Kablo Kanalı	100	600	2.0	12.72



- ▶ STANDART KABLO KANAL UZUNLUĞU L = 2500 MM' DİR. İSTEĞE BAĞLI OLARAK FARKLI UZUNLUKLARDA ÜRETİM YAPILABİLİR.
- ▶ KANAL VE EK ELEMANI BAĞLANTISINDA M8X15 TAVA ÇİVATASI VE M8 FLANŞLI SOMUN KULLANILMAKTADIR.
- ▶ HER 2500 MM KANALDA 2 ADET EK ELEMANI KULLANILMAKTADIR.

STANDART BAĞLANTI ELEMANLARI Standard Straight Connectors

SİPARİŞ KODU Order Code	AÇIKLAMA Explanation	H (mm)	L(mm)	e(mm)	kg/ad (kg/pcc.)
GMS040SEK1310	H:40 & e:1,0 mm Standart Ek Elemanı	40	195	1.0	0.07
GMS040SEK1312	H:40 & e:1,2 mm Standart Ek Elemanı	40	195	1.2	0.09
GMS040SEK1315	H:40 & e:1,5 mm Standart Ek Elemanı	40	195	1.5	0.11
GMS040SEK1320	H:40 & e:2,0 mm Standart Ek Elemanı	40	195	2.0	0.14
GMS050SEK1310	H:50 & e:1,0 mm Standart Ek Elemanı	50	195	1.0	0.09
GMS050SEK1312	H:50 & e:1,2 mm Standart Ek Elemanı	50	195	1.2	0.11
GMS050SEK1315	H:50 & e:1,5 mm Standart Ek Elemanı	50	195	1.5	0.13
GMS050SEK1320	H:50 & e:2,0 mm Standart Ek Elemanı	50	195	2.0	0.18
GMS060SEK1310	H:60 & e:1,0 mm Standart Ek Elemanı	60	195	1.0	0.10
GMS060SEK1312	H:60 & e:1,2 mm Standart Ek Elemanı	60	195	1.2	0.12
GMS060SEK1315	H:60 & e:1,5 mm Standart Ek Elemanı	60	195	1.5	0.16
GMS060SEK1320	H:60 & e:2,0 mm Standart Ek Elemanı	60	195	2.0	0.21
GMS100SEK1310	H:100 & e:1,0 mm Standart Ek Elemanı	100	195	1.0	0.16
GMS100SEK1312	H:100 & e:1,2 mm Standart Ek Elemanı	100	195	1.2	0.19
GMS100SEK1315	H:100 & e:1,5 mm Standart Ek Elemanı	100	195	1.5	0.24
GMS100SEK1320	H:100 & e:2,0 mm Standart Ek Elemanı	100	195	2.0	0.31



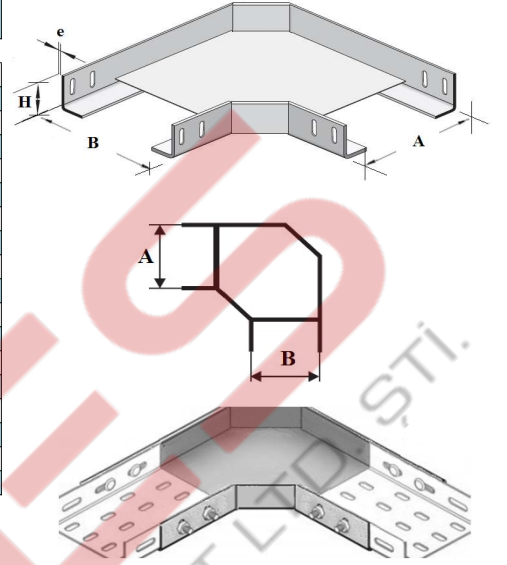
- ▶ KANAL VE EK ELEMANI BAĞLANTISINDA M8X15 TAVA ÇİVATASI VE M8 FLANŞLI SOMUN KULLANILMAKTADIR.
- ▶ HER BİR EK ELEMANI İÇİN 4 ADET TAVA ÇİVATASI VE FLANŞLI SOMUN KULLANILMAKTADIR.

STANDART KÖŞE DÖNÜŞ ELEMANLARI 90 Bends

H:40 MM

SİPARİŞ KODU Order Code	AÇIKLAMA Explanation	H (mm)	A(mm)	e(mm)	kg/ad (kg/pcc.)
GMS050SKD04012	50X40X1,2 mm Standart Köşe Dönüş	40	50	1.2	0.26
GMS050SKD04015	50X40X1,5 mm Standart Köşe Dönüş	40	50	1.5	0.32
GMS100SKD04012	100x40x1,2 mm Standart Köşe Dönüş	40	100	1.2	0.44
GMS100SKD04015	100x40x1,5 mm Standart Köşe Dönüş	40	100	1.5	0.55
GMS150SKD04012	150X40X1,2 mm Standart Köşe Dönüş	40	150	1.2	0.67
GMS150SKD04015	150X40X1,5 mm Standart Köşe Dönüş	40	150	1.5	0.83
GMS200SKD04012	200X40X1,2 mm Standart Köşe Dönüş	40	200	1.2	0.94
GMS200SKD04015	200X40X1,5 mm Standart Köşe Dönüş	40	200	1.5	1.18
GMS250SKD04012	250X40X1,2 mm Standart Köşe Dönüş	40	250	1.2	1.27
GMS250SKD04015	250X40X1,5 mm Standart Köşe Dönüş	40	250	1.5	1.59
GMS300SKD04015	300X40X1,5 mm Standart Köşe Dönüş	40	300	1.5	2.05
GMS300SKD04020	300X40X2,0 mm Standart Köşe Dönüş	40	300	2.0	2.74
GMS400SKD04015	400X40X1,5 mm Standart Köşe Dönüş	40	400	1.5	3.16
GMS400SKD04020	400X40X2,0 mm Standart Köşe Dönüş	40	400	2.0	4.22
GMS500SKD04015	500X40X1,5 mm Standart Köşe Dönüş	40	500	1.5	4.52
GMS500SKD04020	500X40X2,0 mm Standart Köşe Dönüş	40	500	2.0	6.02
GMS600SKD04015	600X40X1,5 mm Standart Köşe Dönüş	40	600	1.5	6.11
GMS600SKD04020	600X40X2,0 mm Standart Köşe Dönüş	40	600	2.0	8.14

▶ STANDART KÖŞE DÖNÜŞ ELEMANLARINDA A VE B ÖLÇÜLERİ EŞİT İMAL EDİLMEKTEDİR. İSTEĞE BAĞLI OLARAK ÖLÇÜLER DEĞİŞTİRİLEBİLİR.

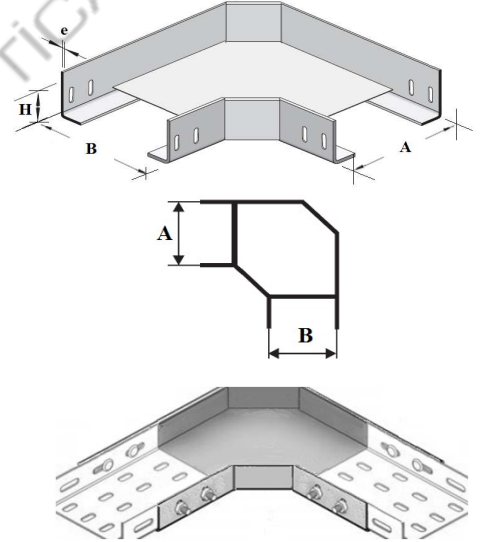


STANDART KÖŞE DÖNÜŞ ELEMANLARI 90 Bends

H:50 MM

SİPARİŞ KODU Order Code	AÇIKLAMA Explanation	H (mm)	A(mm)	e(mm)	kg/ad (kg/pcc.)
GMS050SKD05012	50X50X1,2 mm Standart Köşe Dönüş	50	50	1.2	0.33
GMS050SKD05015	50X50X1,5 mm Standart Köşe Dönüş	50	50	1.5	0.41
GMS100SKD05012	100x50x1,2 mm Standart Köşe Dönüş	50	100	1.2	0.53
GMS100SKD05015	100x50x1,5 mm Standart Köşe Dönüş	50	100	1.5	0.66
GMS150SKD05012	150X50X1,2 mm Standart Köşe Dönüş	50	150	1.2	0.77
GMS150SKD05015	150X50X1,5 mm Standart Köşe Dönüş	50	150	1.5	0.97
GMS200SKD05012	200X50X1,2 mm Standart Köşe Dönüş	50	200	1.2	1.07
GMS200SKD05015	200X50X1,5 mm Standart Köşe Dönüş	50	200	1.5	1.34
GMS250SKD05012	250X50X1,2 mm Standart Köşe Dönüş	50	250	1.2	1.41
GMS250SKD05015	250X50X1,5 mm Standart Köşe Dönüş	50	250	1.5	1.77
GMS300SKD05015	300X50X1,5 mm Standart Köşe Dönüş	50	300	1.5	2.26
GMS300SKD05020	300X50X2,0 mm Standart Köşe Dönüş	50	300	2.0	3.01
GMS400SKD05015	400X50X1,5 mm Standart Köşe Dönüş	50	400	1.5	3.42
GMS400SKD05020	400X50X2,0 mm Standart Köşe Dönüş	50	400	2.0	4.56
GMS500SKD05015	500X50X1,5 mm Standart Köşe Dönüş	50	500	1.5	4.82
GMS500SKD05020	500X50X2,0 mm Standart Köşe Dönüş	50	500	2.0	6.42
GMS600SKD05015	600X50X1,5 mm Standart Köşe Dönüş	50	600	1.5	6.46
GMS600SKD05020	600X50X2,0 mm Standart Köşe Dönüş	50	600	2.0	8.61

▶ STANDART KÖŞE DÖNÜŞ ELEMANLARINDA A VE B ÖLÇÜLERİ EŞİT İMAL EDİLMEKTEDİR. İSTEĞE BAĞLI OLARAK ÖLÇÜLER DEĞİŞTİRİLEBİLİR.

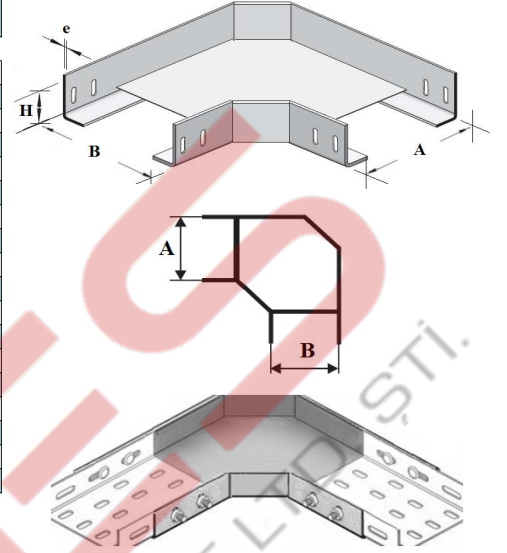


STANDART KÖŞE DÖNÜŞ ELEMANLARI 90 Bends

H:60 MM

SİPARİŞ KODU Order Code	AÇIKLAMA	Explanation	H (mm)	A(mm)	e(mm)	kg/ad (kg/pcc.)
GMS050SKD06012	50X60X1,2 mm Standart Köşe Dönüş		60	50	1.2	0.40
GMS050SKD06015	50X60X1,5 mm Standart Köşe Dönüş		60	50	1.5	0.50
GMS100SKD06012	100x60x1,2 mm Standart Köşe Dönüş		60	100	1.2	0.62
GMS100SKD06015	100x60x1,5 mm Standart Köşe Dönüş		60	100	1.5	0.78
GMS150SKD06012	150X60X1,2 mm Standart Köşe Dönüş		60	150	1.2	0.89
GMS150SKD06015	150X60X1,5 mm Standart Köşe Dönüş		60	150	1.5	1.11
GMS200SKD06012	200X60X1,2 mm Standart Köşe Dönüş		60	200	1.2	1.20
GMS200SKD06015	200X60X1,5 mm Standart Köşe Dönüş		60	200	1.5	1.50
GMS250SKD06012	250X60X1,2 mm Standart Köşe Dönüş		60	250	1.2	1.57
GMS250SKD06015	250X60X1,5 mm Standart Köşe Dönüş		60	250	1.5	1.96
GMS300SKD06015	300X60X1,5 mm Standart Köşe Dönüş		60	300	1.5	2.47
GMS300SKD06020	300X60X2,0 mm Standart Köşe Dönüş		60	300	2.0	3.30
GMS400SKD06015	400X60X1,5 mm Standart Köşe Dönüş		60	400	1.5	3.68
GMS400SKD06020	400X60X2,0 mm Standart Köşe Dönüş		60	400	2.0	4.91
GMS500SKD06015	500X60X1,5 mm Standart Köşe Dönüş		60	500	1.5	5.13
GMS500SKD06020	500X60X2,0 mm Standart Köşe Dönüş		60	500	2.0	6.84
GMS600SKD06015	600X60X1,5 mm Standart Köşe Dönüş		60	600	1.5	6.82
GMS600SKD06020	600X60X2,0 mm Standart Köşe Dönüş		60	600	2.0	9.09

▶ STANDART KÖŞE DÖNÜŞ ELEMANLARINDA A VE B ÖLÇÜLERİ EŞİT İMAL EDİLMEKTEDİR. İSTEĞE BAĞLI OLARAK ÖLÇÜLER DEĞİŞTİRİLEBİLİR.

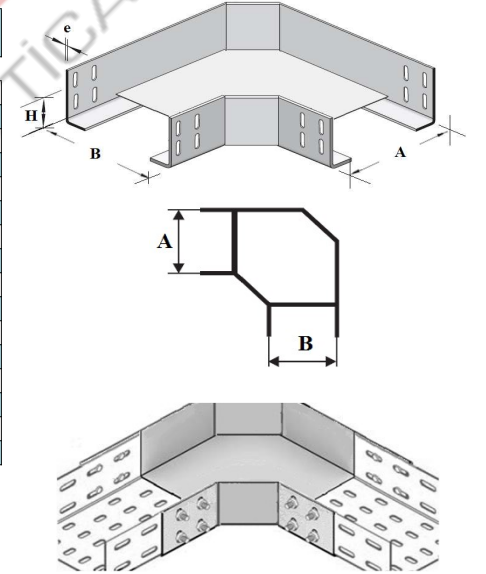


STANDART KÖŞE DÖNÜŞ ELEMANLARI 90 Bends

H:100 MM

SİPARİŞ KODU Order Code	AÇIKLAMA	Explanation	H (mm)	A(mm)	e(mm)	kg/ad (kg/pcc.)
GMS100SKD10012	100x100x1,2 mm Standart Köşe Dönüş		100	100	1.2	1.06
GMS100SKD10015	100x100x1,5 mm Standart Köşe Dönüş		100	100	1.5	1.33
GMS150SKD10012	150X100X1,2 mm Standart Köşe Dönüş		100	150	1.2	1.40
GMS150SKD10015	150X100X1,5 mm Standart Köşe Dönüş		100	150	1.5	1.75
GMS200SKD10012	200X100X1,2 mm Standart Köşe Dönüş		100	200	1.2	1.79
GMS200SKD10015	200X100X1,5 mm Standart Köşe Dönüş		100	200	1.5	2.23
GMS250SKD10012	250X100X1,2 mm Standart Köşe Dönüş		100	250	1.2	2.22
GMS250SKD10015	250X100X1,5 mm Standart Köşe Dönüş		100	250	1.5	2.78
GMS300SKD10015	300X100X1,5 mm Standart Köşe Dönüş		100	300	1.5	3.38
GMS300SKD10020	300X100X2,0 mm Standart Köşe Dönüş		100	300	2.0	4.51
GMS400SKD10015	400X100X1,5 mm Standart Köşe Dönüş		100	400	1.5	4.78
GMS400SKD10020	400X100X2,0 mm Standart Köşe Dönüş		100	400	2.0	6.38
GMS500SKD10015	500X100X1,5 mm Standart Köşe Dönüş		100	500	1.5	6.42
GMS500SKD10020	500X100X2,0 mm Standart Köşe Dönüş		100	500	2.0	8.56
GMS600SKD10015	600X100X1,5 mm Standart Köşe Dönüş		100	600	1.5	8.30
GMS600SKD10020	600X100X2,0 mm Standart Köşe Dönüş		100	600	2.0	11.07

▶ STANDART KÖŞE DÖNÜŞ ELEMANLARINDA A VE B ÖLÇÜLERİ EŞİT İMAL EDİLMEKTEDİR. İSTEĞE BAĞLI OLARAK ÖLÇÜLER DEĞİŞTİRİLEBİLİR.

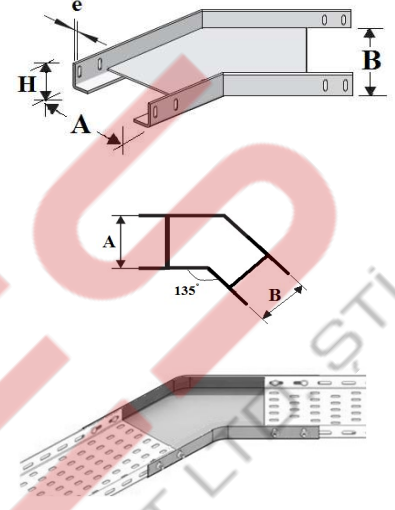


STANDART KÖŞE DÖNÜŞ ELEMANLARI 45 Bends

H:40 MM

SİPARİŞ KODU Order Code	AÇIKLAMA	Explanation	H (mm)	A(mm)	e(mm)	kg/ad (kg/pcc.)
GMS050SAD04012	50X40X1,2 mm Standart 45 Derece Dönüş		40	50	1.2	0.48
GMS050SAD04015	50X40X1,5 mm Standart 45 Derece Dönüş		40	50	1.5	0.60
GMS100SAD04012	100x40x1,2 mm Standart 45 Derece Dönüş		40	100	1.2	0.72
GMS100SAD04015	100x40x1,5 mm Standart 45 Derece Dönüş		40	100	1.5	0.90
GMS150SAD04012	150X40X1,2 mm Standart 45 Derece Dönüş		40	150	1.2	1.01
GMS150SAD04015	150X40X1,5 mm Standart 45 Derece Dönüş		40	150	1.5	1.26
GMS200SAD04012	200X40X1,2 mm Standart 45 Derece Dönüş		40	200	1.2	1.34
GMS200SAD04015	200X40X1,5 mm Standart 45 Derece Dönüş		40	200	1.5	1.68
GMS250SAD04012	250X40X1,2 mm Standart 45 Derece Dönüş		40	250	1.2	1.73
GMS250SAD04015	250X40X1,5 mm Standart 45 Derece Dönüş		40	250	1.5	2.16
GMS300SAD04015	300X40X1,5 mm Standart 45 Derece Dönüş		40	300	1.5	2.70
GMS300SAD04020	300X40X2,0 mm Standart 45 Derece Dönüş		40	300	2.0	3.60
GMS400SAD04015	400X40X1,5 mm Standart 45 Derece Dönüş		40	400	1.5	3.96
GMS400SAD04020	400X40X2,0 mm Standart 45 Derece Dönüş		40	400	2.0	5.28
GMS500SAD04015	500X40X1,5 mm Standart 45 Derece Dönüş		40	500	1.5	5.46
GMS500SAD04020	500X40X2,0 mm Standart 45 Derece Dönüş		40	500	2.0	7.28
GMS600SAD04015	600X40X1,5 mm Standart 45 Derece Dönüş		40	600	1.5	7.20
GMS600SAD04020	600X40X2,0 mm Standart 45 Derece Dönüş		40	600	2.0	9.60

▶ STANDART DÖNÜŞ ELEMANLARINDA A VE B ÖLÇÜLERİ EŞİT İMAL EDİLMEKTEDİR. İSTEĞE BAĞLI OLARAK ÖLÇÜLER DEĞİŞTİRİLEBİLİR.

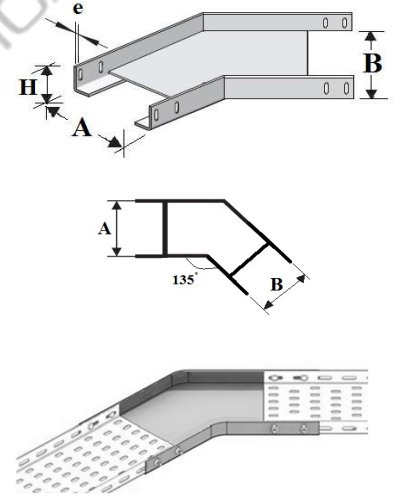


STANDART KÖŞE DÖNÜŞ ELEMANLARI 45 Bends

H:50 MM

SİPARİŞ KODU Order Code	AÇIKLAMA	Explanation	H (mm)	A(mm)	e(mm)	kg/ad (kg/pcc.)
GMS050SAD05012	50X50X1,2 mm Standart 45 Derece Dönüş		50	50	1.2	0.50
GMS050SAD05015	50X50X1,5 mm Standart 45 Derece Dönüş		50	50	1.5	0.63
GMS100SAD05012	100x50x1,2 mm Standart 45 Derece Dönüş		50	100	1.2	0.75
GMS100SAD05015	100x50x1,5 mm Standart 45 Derece Dönüş		50	100	1.5	0.94
GMS150SAD05012	150X50X1,2 mm Standart 45 Derece Dönüş		50	150	1.2	1.04
GMS150SAD05015	150X50X1,5 mm Standart 45 Derece Dönüş		50	150	1.5	1.30
GMS200SAD05012	200X50X1,2 mm Standart 45 Derece Dönüş		50	200	1.2	1.38
GMS200SAD05015	200X50X1,5 mm Standart 45 Derece Dönüş		50	200	1.5	1.73
GMS250SAD05012	250X50X1,2 mm Standart 45 Derece Dönüş		50	250	1.2	1.77
GMS250SAD05015	250X50X1,5 mm Standart 45 Derece Dönüş		50	250	1.5	2.21
GMS300SAD05015	300X50X1,5 mm Standart 45 Derece Dönüş		50	300	1.5	2.76
GMS300SAD05020	300X50X2,0 mm Standart 45 Derece Dönüş		50	300	2.0	3.68
GMS400SAD05015	400X50X1,5 mm Standart 45 Derece Dönüş		50	400	1.5	4.03
GMS400SAD05020	400X50X2,0 mm Standart 45 Derece Dönüş		50	400	2.0	5.38
GMS500SAD05015	500X50X1,5 mm Standart 45 Derece Dönüş		50	500	1.5	5.54
GMS500SAD05020	500X50X2,0 mm Standart 45 Derece Dönüş		50	500	2.0	7.39
GMS600SAD05015	600X50X1,5 mm Standart 45 Derece Dönüş		50	600	1.5	7.30
GMS600SAD05020	600X50X2,0 mm Standart 45 Derece Dönüş		50	600	2.0	9.73

▶ STANDART DÖNÜŞ ELEMANLARINDA A VE B ÖLÇÜLERİ EŞİT İMAL EDİLMEKTEDİR. İSTEĞE



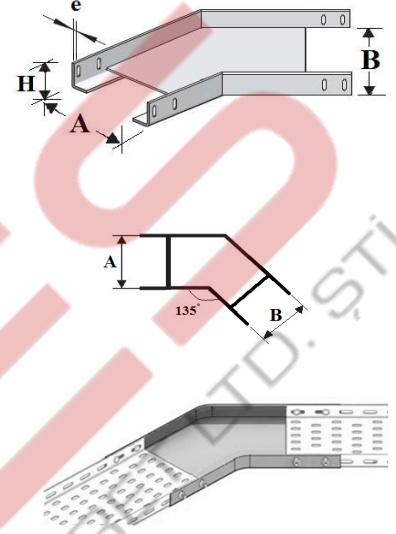
BAĞLI OLARAK ÖLÇÜLER DEĞİŞTİRİLEBİLİR.

STANDART KÖŞE DÖNÜŞ ELEMANLARI 45 Bends

H:60 MM

SİPARİŞ KODU Order Code	AÇIKLAMA Explanation	H (mm)	A(mm)	e(mm)	kg/ad (kg/pee.)
GMS050SAD06012	50X60X1,2 mm Standart 45 Derece Dönüş	60	50	1.2	0.53
GMS050SAD06015	50X60X1,5 mm Standart 45 Derece Dönüş	60	50	1.5	0.66
GMS100SAD06012	100x60x1,2 mm Standart 45 Derece Dönüş	60	100	1.2	0.78
GMS100SAD06015	100x60x1,5 mm Standart 45 Derece Dönüş	60	100	1.5	0.97
GMS150SAD06012	150X60X1,2 mm Standart 45 Derece Dönüş	60	150	1.2	1.08
GMS150SAD06015	150X60X1,5 mm Standart 45 Derece Dönüş	60	150	1.5	1.34
GMS200SAD06012	200X60X1,2 mm Standart 45 Derece Dönüş	60	200	1.2	1.42
GMS200SAD06015	200X60X1,5 mm Standart 45 Derece Dönüş	60	200	1.5	1.78
GMS250SAD06012	250X60X1,2 mm Standart 45 Derece Dönüş	60	250	1.2	1.81
GMS250SAD06015	250X60X1,5 mm Standart 45 Derece Dönüş	60	250	1.5	2.27
GMS300SAD06015	300X60X1,5 mm Standart 45 Derece Dönüş	60	300	1.5	2.82
GMS300SAD06020	300X60X2,0 mm Standart 45 Derece Dönüş	60	300	2.0	3.76
GMS400SAD06015	400X60X1,5 mm Standart 45 Derece Dönüş	60	400	1.5	4.10
GMS400SAD06020	400X60X2,0 mm Standart 45 Derece Dönüş	60	400	2.0	5.47
GMS500SAD06015	500X60X1,5 mm Standart 45 Derece Dönüş	60	500	1.5	5.63
GMS500SAD06020	500X60X2,0 mm Standart 45 Derece Dönüş	60	500	2.0	7.50
GMS600SAD06015	600X60X1,5 mm Standart 45 Derece Dönüş	60	600	1.5	7.39
GMS600SAD06020	600X60X2,0 mm Standart 45 Derece Dönüş	60	600	2.0	9.86

▶ STANDART DÖNÜŞ ELEMANLARINDA A VE B ÖLÇÜLERİ EŞİT İMAL EDİLMEKTEDİR. İSTEĞE BAĞLI OLARAK ÖLÇÜLER DEĞİŞTİRİLEBİLİR.

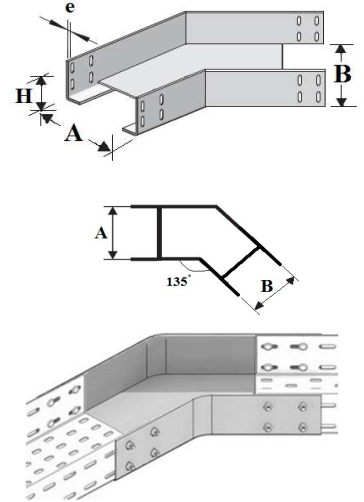


STANDART KÖŞE DÖNÜŞ ELEMANLARI 45 Bends

H:100 MM

SİPARİŞ KODU Order Code	AÇIKLAMA Explanation	H (mm)	A(mm)	e(mm)	kg/ad (kg/pee.)
GMS100SAD10012	100x100x1,2 mm Standart 45 Derece Dönüş	100	100	1.2	0.75
GMS100SAD10015	100x100x1,5 mm Standart 45 Derece Dönüş	100	100	1.5	0.94
GMS150SAD10012	150X100X1,2 mm Standart 45 Derece Dönüş	100	150	1.2	1.04
GMS150SAD10015	150X100X1,5 mm Standart 45 Derece Dönüş	100	150	1.5	1.30
GMS200SAD10012	200X100X1,2 mm Standart 45 Derece Dönüş	100	200	1.2	1.57
GMS200SAD10015	200X100X1,5 mm Standart 45 Derece Dönüş	100	200	1.5	1.97
GMS250SAD10012	250X100X1,2 mm Standart 45 Derece Dönüş	100	250	1.2	1.99
GMS250SAD10015	250X100X1,5 mm Standart 45 Derece Dönüş	100	250	1.5	2.48
GMS300SAD10015	300X100X1,5 mm Standart 45 Derece Dönüş	100	300	1.5	3.06
GMS300SAD10020	300X100X2,0 mm Standart 45 Derece Dönüş	100	300	2.0	4.08
GMS400SAD10015	400X100X1,5 mm Standart 45 Derece Dönüş	100	400	1.5	4.39
GMS400SAD10020	400X100X2,0 mm Standart 45 Derece Dönüş	100	400	2.0	5.86
GMS500SAD10015	500X100X1,5 mm Standart 45 Derece Dönüş	100	500	1.5	5.96
GMS500SAD10020	500X100X2,0 mm Standart 45 Derece Dönüş	100	500	2.0	7.95
GMS600SAD10015	600X100X1,5 mm Standart 45 Derece Dönüş	100	600	1.5	7.78
GMS600SAD10020	600X100X2,0 mm Standart 45 Derece Dönüş	100	600	2.0	10.37

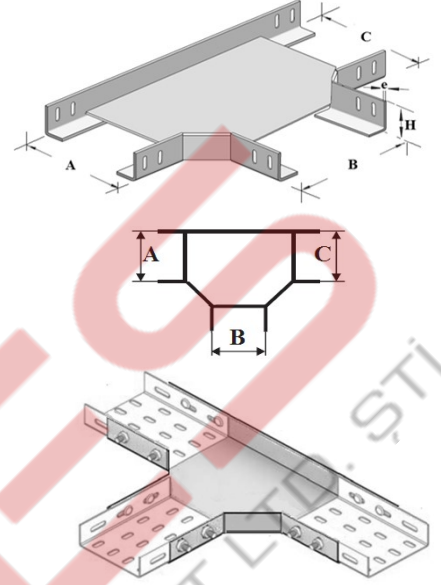
▶ STANDART DÖNÜŞ ELEMANLARINDA A VE B ÖLÇÜLERİ EŞİT İMAL EDİLMEKTEDİR. İSTEĞE BAĞLI OLARAK ÖLÇÜLER DEĞİŞTİRİLEBİLİR.



STANDART T DÖNÜŞ ELEMANLARI Tee-Branches

H:40 MM

SİPARİŞ KODU Order Code	AÇIKLAMA Explanation	H (mm)	A(mm)	e(mm)	kg/ad (kg/pcc.)
GMS050STD04012	50X40X1,2 mm Standart T Dönüş	40	50	1.2	0.31
GMS050STD04015	50X40X1,5 mm Standart T Dönüş	40	50	1.5	0.38
GMS100STD04012	100x40x1,2 mm Standart T Dönüş	40	100	1.2	0.50
GMS100STD04015	100x40x1,5 mm Standart T Dönüş	40	100	1.5	0.63
GMS150STD04012	150X40X1,2 mm Standart T Dönüş	40	150	1.2	0.75
GMS150STD04015	150X40X1,5 mm Standart T Dönüş	40	150	1.5	0.93
GMS200STD04012	200X40X1,2 mm Standart T Dönüş	40	200	1.2	1.04
GMS200STD04015	200X40X1,5 mm Standart T Dönüş	40	200	1.5	1.30
GMS250STD04012	250X40X1,2 mm Standart T Dönüş	40	250	1.2	1.38
GMS250STD04015	250X40X1,5 mm Standart T Dönüş	40	250	1.5	1.72
GMS300STD04015	300X40X1,5 mm Standart T Dönüş	40	300	1.5	2.20
GMS300STD04020	300X40X2,0 mm Standart T Dönüş	40	300	2.0	2.94
GMS400STD04015	400X40X1,5 mm Standart T Dönüş	40	400	1.5	3.35
GMS400STD04020	400X40X2,0 mm Standart T Dönüş	40	400	2.0	4.47
GMS500STD04015	500X40X1,5 mm Standart T Dönüş	40	500	1.5	4.74
GMS500STD04020	500X40X2,0 mm Standart T Dönüş	40	500	2.0	6.32
GMS600STD04015	600X40X1,5 mm Standart T Dönüş	40	600	1.5	6.37
GMS600STD04020	600X40X2,0 mm Standart T Dönüş	40	600	2.0	8.49

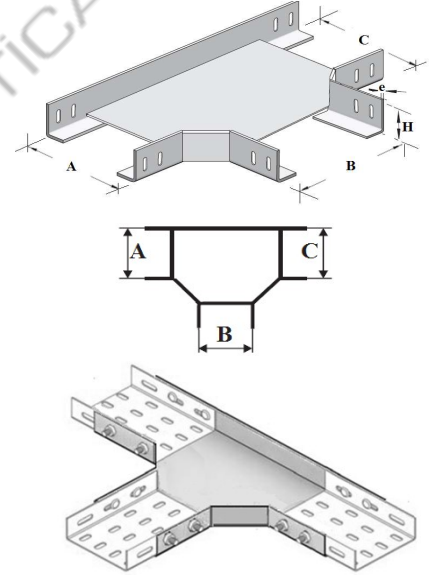


▶ STANDART T DÖNÜŞ ELEMANLARINDA A, B ve C ÖLÇÜLERİ EŞİT İMAL EDİLMEKTEDİR. İSTEĞE BAĞLI OLARAK ÖLÇÜLER DEĞİŞTİRİLEBİLİR.

STANDART T DÖNÜŞ ELEMANLARI Tee-Branches

H:50 MM

SİPARİŞ KODU Order Code	AÇIKLAMA Explanation	H (mm)	A(mm)	e(mm)	kg/ad (kg/pcc.)
GMS050STD05012	50X50X1,2 mm Standart T Dönüş	50	50	1.2	0.38
GMS050STD05015	50X50X1,5 mm Standart T Dönüş	50	50	1.5	0.48
GMS100STD05012	100x50x1,2 mm Standart T Dönüş	50	100	1.2	0.60
GMS100STD05015	100x50x1,5 mm Standart T Dönüş	50	100	1.5	0.75
GMS150STD05012	150X50X1,2 mm Standart T Dönüş	50	150	1.2	0.86
GMS150STD05015	150X50X1,5 mm Standart T Dönüş	50	150	1.5	1.07
GMS200STD05012	200X50X1,2 mm Standart T Dönüş	50	200	1.2	1.17
GMS200STD05015	200X50X1,5 mm Standart T Dönüş	50	200	1.5	1.46
GMS250STD05012	250X50X1,2 mm Standart T Dönüş	50	250	1.2	1.53
GMS250STD05015	250X50X1,5 mm Standart T Dönüş	50	250	1.5	1.91
GMS300STD05015	300X50X1,5 mm Standart T Dönüş	50	300	1.5	2.42
GMS300STD05020	300X50X2,0 mm Standart T Dönüş	50	300	2.0	3.22
GMS400STD05015	400X50X1,5 mm Standart T Dönüş	50	400	1.5	3.61
GMS400STD05020	400X50X2,0 mm Standart T Dönüş	50	400	2.0	4.82
GMS500STD05015	500X50X1,5 mm Standart T Dönüş	50	500	1.5	5.05
GMS500STD05020	500X50X2,0 mm Standart T Dönüş	50	500	2.0	6.73
GMS600STD05015	600X50X1,5 mm Standart T Dönüş	50	600	1.5	6.73
GMS600STD05020	600X50X2,0 mm Standart T Dönüş	50	600	2.0	8.97

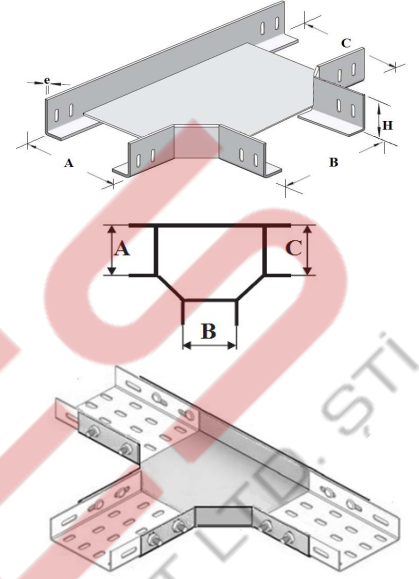


▶ STANDART T DÖNÜŞ ELEMANLARINDA A, B ve C ÖLÇÜLERİ EŞİT İMAL EDİLMEKTEDİR. İSTEĞE BAĞLI OLARAK ÖLÇÜLER DEĞİŞTİRİLEBİLİR.

STANDART T DÖNÜŞ ELEMANLARI Tee-Branches

H:60 MM

SİPARİŞ KODU Order Code	AÇIKLAMA Explanation	H (mm)	A(mm)	e(mm)	kg/ad (kg/pcc.)
GMS050STD06012	50X60X1,2 mm Standart T Dönüş	60	50	1.2	0.46
GMS050STD06015	50X60X1,5 mm Standart T Dönüş	60	50	1.5	0.58
GMS100STD06012	100x60x1,2 mm Standart T Dönüş	60	100	1.2	0.70
GMS100STD06015	100x60x1,5 mm Standart T Dönüş	60	100	1.5	0.87
GMS150STD06012	150X60X1,2 mm Standart T Dönüş	60	150	1.2	0.98
GMS150STD06015	150X60X1,5 mm Standart T Dönüş	60	150	1.5	1.23
GMS200STD06012	200X60X1,2 mm Standart T Dönüş	60	200	1.2	1.31
GMS200STD06015	200X60X1,5 mm Standart T Dönüş	60	200	1.5	1.64
GMS250STD06012	250X60X1,2 mm Standart T Dönüş	60	250	1.2	1.69
GMS250STD06015	250X60X1,5 mm Standart T Dönüş	60	250	1.5	2.11
GMS300STD06015	300X60X1,5 mm Standart T Dönüş	60	300	1.5	2.64
GMS300STD06020	300X60X2,0 mm Standart T Dönüş	60	300	2.0	3.52
GMS400STD06015	400X60X1,5 mm Standart T Dönüş	60	400	1.5	3.89
GMS400STD06020	400X60X2,0 mm Standart T Dönüş	60	400	2.0	5.18
GMS500STD06015	500X60X1,5 mm Standart T Dönüş	60	500	1.5	5.37
GMS500STD06020	500X60X2,0 mm Standart T Dönüş	60	500	2.0	7.16
GMS600STD06015	600X60X1,5 mm Standart T Dönüş	60	600	1.5	7.09
GMS600STD06020	600X60X2,0 mm Standart T Dönüş	60	600	2.0	9.46

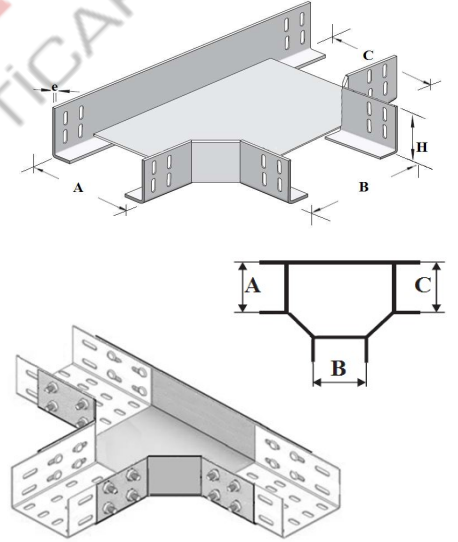


▶ STANDART T DÖNÜŞ ELEMANLARINDA A, B ve C ÖLÇÜLERİ EŞİT İMAL EDİLMEKTEDİR. İSTEĞE BAĞLI OLARAK ÖLÇÜLER DEĞİŞTİRİLEBİLİR.

STANDART T DÖNÜŞ ELEMANLARI Tee-Branches

H:100 MM

SİPARİŞ KODU Order Code	AÇIKLAMA Explanation	H (mm)	A(mm)	e(mm)	kg/ad (kg/pcc.)
GMS100STD10012	100x100x1,2 mm Standart T Dönüş	100	100	1.2	1.17
GMS100STD10015	100x100x1,5 mm Standart T Dönüş	100	100	1.5	1.46
GMS150STD10012	150X100X1,2 mm Standart T Dönüş	100	150	1.2	1.53
GMS150STD10015	150X100X1,5 mm Standart T Dönüş	100	150	1.5	1.91
GMS200STD10012	200X100X1,2 mm Standart T Dönüş	100	200	1.2	1.93
GMS200STD10015	200X100X1,5 mm Standart T Dönüş	100	200	1.5	2.42
GMS250STD10012	250X100X1,2 mm Standart T Dönüş	100	250	1.2	2.39
GMS250STD10015	250X100X1,5 mm Standart T Dönüş	100	250	1.5	2.99
GMS300STD10015	300X100X1,5 mm Standart T Dönüş	100	300	1.5	3.61
GMS300STD10020	300X100X2,0 mm Standart T Dönüş	100	300	2.0	4.82
GMS400STD10015	400X100X1,5 mm Standart T Dönüş	100	400	1.5	5.05
GMS400STD10020	400X100X2,0 mm Standart T Dönüş	100	400	2.0	6.73
GMS500STD10015	500X100X1,5 mm Standart T Dönüş	100	500	1.5	6.73
GMS500STD10020	500X100X2,0 mm Standart T Dönüş	100	500	2.0	8.97
GMS600STD10015	600X100X1,5 mm Standart T Dönüş	100	600	1.5	8.64
GMS600STD10020	600X100X2,0 mm Standart T Dönüş	100	600	2.0	11.53

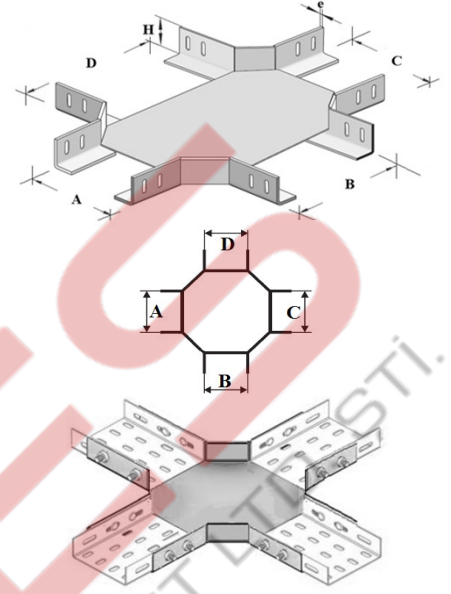


▶ STANDART T DÖNÜŞ ELEMANLARINDA A, B ve C ÖLÇÜLERİ EŞİT İMAL EDİLMEKTEDİR. İSTEĞE BAĞLI OLARAK ÖLÇÜLER DEĞİŞTİRİLEBİLİR.

STANDART DÖRTLÜ DÖNÜŞ ELEMANLARI Crossings

H:40 MM

SİPARİŞ KODU Order Code	AÇIKLAMA	Explanation	H (mm)	A(mm)	e(mm)	kg/ad (kg/pcc.)
GMS050SDD04012	50X40X1,2 mm Standart Dörtlü Dönüş		40	50	1.2	0.37
GMS050SDD04015	50X40X1,5 mm Standart Dörtlü Dönüş		40	50	1.5	0.46
GMS100SDD04012	100x40x1,2 mm Standart Dörtlü Dönüş		40	100	1.2	0.58
GMS100SDD04015	100x40x1,5 mm Standart Dörtlü Dönüş		40	100	1.5	0.72
GMS150SDD04012	150X40X1,2 mm Standart Dörtlü Dönüş		40	150	1.2	0.84
GMS150SDD04015	150X40X1,5 mm Standart Dörtlü Dönüş		40	150	1.5	1.05
GMS200SDD04012	200X40X1,2 mm Standart Dörtlü Dönüş		40	200	1.2	1.14
GMS200SDD04015	200X40X1,5 mm Standart Dörtlü Dönüş		40	200	1.5	1.43
GMS250SDD04012	250X40X1,2 mm Standart Dörtlü Dönüş		40	250	1.2	1.50
GMS250SDD04015	250X40X1,5 mm Standart Dörtlü Dönüş		40	250	1.5	1.87
GMS300SDD04015	300X40X1,5 mm Standart Dörtlü Dönüş		40	300	1.5	2.37
GMS300SDD04020	300X40X2,0 mm Standart Dörtlü Dönüş		40	300	2.0	3.16
GMS400SDD04015	400X40X1,5 mm Standart Dörtlü Dönüş		40	400	1.5	3.56
GMS400SDD04020	400X40X2,0 mm Standart Dörtlü Dönüş		40	400	2.0	4.74
GMS500SDD04015	500X40X1,5 mm Standart Dörtlü Dönüş		40	500	1.5	4.98
GMS500SDD04020	500X40X2,0 mm Standart Dörtlü Dönüş		40	500	2.0	6.64
GMS600SDD04015	600X40X1,5 mm Standart Dörtlü Dönüş		40	600	1.5	6.65
GMS600SDD04020	600X40X2,0 mm Standart Dörtlü Dönüş		40	600	2.0	8.86

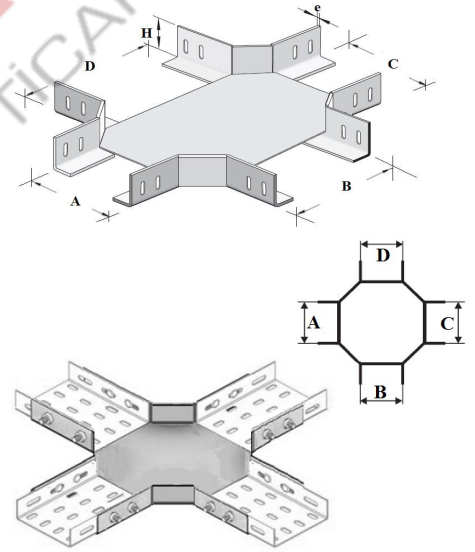


▶ STANDART DÖRTLÜ DÖNÜŞ ELEMANLARINDA A, B, C VE D ÖLÇÜLERİ EŞİT İMAL EDİLMEKTEDİR. İSTEĞE BAĞLI OLARAK ÖLÇÜLER DEĞİŞTİRİLEBİLİR.

STANDART DÖRTLÜ DÖNÜŞ ELEMANLARI Crossings

H:50 MM

SİPARİŞ KODU Order Code	AÇIKLAMA	Explanation	H (mm)	A(mm)	e(mm)	kg/ad (kg/pcc.)
GMS050SDD05012	50X50X1,2 mm Standart Dörtlü Dönüş		50	50	1.2	0.45
GMS050SDD05015	50X50X1,5 mm Standart Dörtlü Dönüş		50	50	1.5	0.56
GMS100SDD05012	100x50x1,2 mm Standart Dörtlü Dönüş		50	100	1.2	0.68
GMS100SDD05015	100x50x1,5 mm Standart Dörtlü Dönüş		50	100	1.5	0.85
GMS150SDD05012	150X50X1,2 mm Standart Dörtlü Dönüş		50	150	1.2	0.96
GMS150SDD05015	150X50X1,5 mm Standart Dörtlü Dönüş		50	150	1.5	1.20
GMS200SDD05012	200X50X1,2 mm Standart Dörtlü Dönüş		50	200	1.2	1.28
GMS200SDD05015	200X50X1,5 mm Standart Dörtlü Dönüş		50	200	1.5	1.60
GMS250SDD05012	250X50X1,2 mm Standart Dörtlü Dönüş		50	250	1.2	1.65
GMS250SDD05015	250X50X1,5 mm Standart Dörtlü Dönüş		50	250	1.5	2.07
GMS300SDD05015	300X50X1,5 mm Standart Dörtlü Dönüş		50	300	1.5	2.59
GMS300SDD05020	300X50X2,0 mm Standart Dörtlü Dönüş		50	300	2.0	3.46
GMS400SDD05015	400X50X1,5 mm Standart Dörtlü Dönüş		50	400	1.5	3.83
GMS400SDD05020	400X50X2,0 mm Standart Dörtlü Dönüş		50	400	2.0	5.10
GMS500SDD05015	500X50X1,5 mm Standart Dörtlü Dönüş		50	500	1.5	5.30
GMS500SDD05020	500X50X2,0 mm Standart Dörtlü Dönüş		50	500	2.0	7.07
GMS600SDD05015	600X50X1,5 mm Standart Dörtlü Dönüş		50	600	1.5	7.01
GMS600SDD05020	600X50X2,0 mm Standart Dörtlü Dönüş		50	600	2.0	9.35

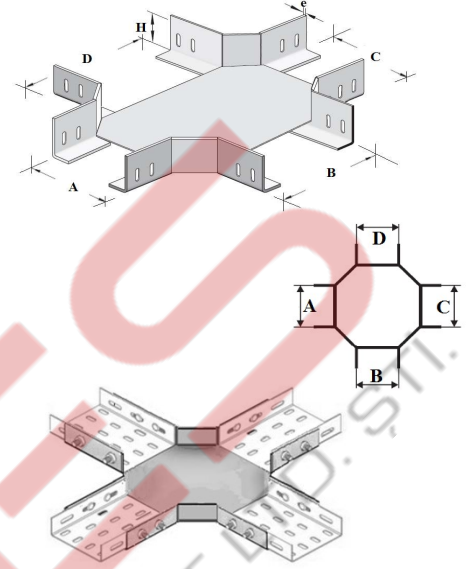


▶ STANDART DÖRTLÜ DÖNÜŞ ELEMANLARINDA A, B, C VE D ÖLÇÜLERİ EŞİT İMAL EDİLMEKTEDİR. İSTEĞE BAĞLI OLARAK ÖLÇÜLER DEĞİŞTİRİLEBİLİR.

STANDART DÖRTLÜ DÖNÜŞ ELEMANLARI Crossings

H:60 MM

SİPARİŞ KODU Order Code	AÇIKLAMA	Explanation	H (mm)	A(mm)	e(mm)	kg/ad (kg/pee.)
GMS050SDD06015	50X100X1,5 mm Standart Dörtlü Dönüş		60	50	1,5	0,67
GMS100SDD06012	100x100x1,2 mm Standart Dörtlü Dönüş		60	100	1,2	0,79
GMS100SDD06015	100x100x1,5 mm Standart Dörtlü Dönüş		60	100	1,5	0,99
GMS150SDD06012	150X100X1,2 mm Standart Dörtlü Dönüş		60	150	1,2	1,08
GMS150SDD06015	150X100X1,5 mm Standart Dörtlü Dönüş		60	150	1,5	1,36
GMS200SDD06012	200X100X1,2 mm Standart Dörtlü Dönüş		60	200	1,2	1,43
GMS200SDD06015	200X100X1,5 mm Standart Dörtlü Dönüş		60	200	1,5	1,79
GMS250SDD06012	250X100X1,2 mm Standart Dörtlü Dönüş		60	250	1,2	1,82
GMS250SDD06015	250X100X1,5 mm Standart Dörtlü Dönüş		60	250	1,5	2,28
GMS300SDD06015	300X100X1,5 mm Standart Dörtlü Dönüş		60	300	1,5	2,83
GMS300SDD06020	300X100X2,0 mm Standart Dörtlü Dönüş		60	300	2,0	3,77
GMS400SDD06015	400X100X1,5 mm Standart Dörtlü Dönüş		60	400	1,5	4,11
GMS400SDD06020	400X100X2,0 mm Standart Dörtlü Dönüş		60	400	2,0	5,48
GMS500SDD06015	500X100X1,5 mm Standart Dörtlü Dönüş		60	500	1,5	5,63
GMS500SDD06020	500X100X2,0 mm Standart Dörtlü Dönüş		60	500	2,0	7,50
GMS600SDD06015	600X100X1,5 mm Standart Dörtlü Dönüş		60	600	1,5	7,39
GMS600SDD06020	600X100X2,0 mm Standart Dörtlü Dönüş		60	600	2,0	9,85

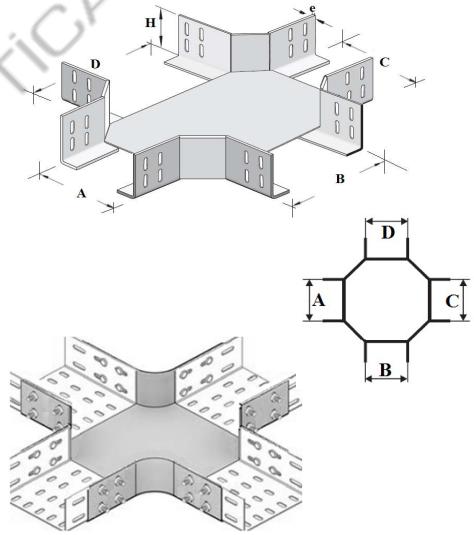


STANDART DÖRTLÜ DÖNÜŞ ELEMANLARINDA A, B, C VE D ÖLÇÜLERİ EŞİT İMAL EDİLMEKTEDİR. İSTEĞE BAĞLI OLARAK ÖLÇÜLER DEĞİŞTİRİLEBİLİR.

STANDART DÖRTLÜ DÖNÜŞ ELEMANLARI Crossings

H:100 MM

SİPARİŞ KODU Order Code	AÇIKLAMA	Explanation	H (mm)	A(mm)	e(mm)	kg/ad (kg/pee.)
GMS100SDD10012	100x100x1,2 mm Standart Dörtlü Dönüş		100	100	1,2	1,28
GMS100SDD10015	100x100x1,5 mm Standart Dörtlü Dönüş		100	100	1,5	1,60
GMS150SDD10012	150X100X1,2 mm Standart Dörtlü Dönüş		100	150	1,2	1,65
GMS150SDD10015	150X100X1,5 mm Standart Dörtlü Dönüş		100	150	1,5	2,07
GMS200SDD10012	200X100X1,2 mm Standart Dörtlü Dönüş		100	200	1,2	2,08
GMS200SDD10015	200X100X1,5 mm Standart Dörtlü Dönüş		100	200	1,5	2,59
GMS250SDD10012	250X100X1,2 mm Standart Dörtlü Dönüş		100	250	1,2	2,54
GMS250SDD10015	250X100X1,5 mm Standart Dörtlü Dönüş		100	250	1,5	3,18
GMS300SDD10015	300X100X1,5 mm Standart Dörtlü Dönüş		100	300	1,5	3,83
GMS300SDD10020	300X100X2,0 mm Standart Dörtlü Dönüş		100	300	2,0	5,10
GMS400SDD10015	400X100X1,5 mm Standart Dörtlü Dönüş		100	400	1,5	5,30
GMS400SDD10020	400X100X2,0 mm Standart Dörtlü Dönüş		100	400	2,0	7,07
GMS500SDD10015	500X100X1,5 mm Standart Dörtlü Dönüş		100	500	1,5	7,01
GMS500SDD10020	500X100X2,0 mm Standart Dörtlü Dönüş		100	500	2,0	9,35
GMS600SDD10015	600X100X1,5 mm Standart Dörtlü Dönüş		100	600	1,5	8,97
GMS600SDD10020	600X100X2,0 mm Standart Dörtlü Dönüş		100	600	2,0	11,95

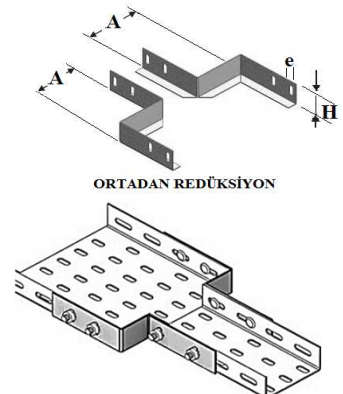


STANDART DÖRTLÜ DÖNÜŞ ELEMANLARINDA A, B, C VE D ÖLÇÜLERİ EŞİT İMAL EDİLMEKTEDİR. İSTEĞE BAĞLI OLARAK ÖLÇÜLER DEĞİŞTİRİLEBİLİR.

STANDART REDÜKSİYON ELEMANLARI Reducing Angles

H:40 MM

SİPARİŞ KODU Order Code	AÇIKLAMA	Explanation	H (mm)	A(mm)	e(mm)	kg/ad (kg/pee.)
GMS025SRD04012	Ortadan Redüksiyon		40	25	1,2	0,22
GMS025SRD04015	Ortadan Redüksiyon		40	25	1,5	0,28
GMS050SRD04012	Ortadan Redüksiyon		40	50	1,2	0,25
GMS050SRD04015	Ortadan Redüksiyon		40	50	1,5	0,31
GMS100SRD04012	Ortadan Redüksiyon		40	100	1,2	0,30
GMS100SRD04015	Ortadan Redüksiyon		40	100	1,5	0,38
GMS150SRD04012	Ortadan Redüksiyon		40	150	1,2	0,36
GMS150SRD04015	Ortadan Redüksiyon		40	150	1,5	0,45
GMS200SRD04012	Ortadan Redüksiyon		40	200	1,5	0,41
GMS200SRD04015	Ortadan Redüksiyon		40	200	2,0	0,51

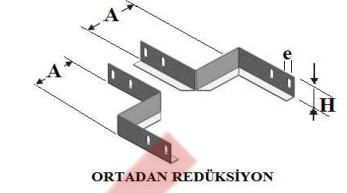


ORTADAN REDÜKSİYON

STANDART REDÜKSİYON ELEMANLARI Reducing Angles

H:50 MM

SİPARİŞ KODU Order Code	AÇIKLAMA Explanation	H (mm)	A(mm)	e(mm)	kg/ad (kg/pcc.)
GMS025SRD05012	Ortadan Redüksiyon	50	25	1.2	0.27
GMS025SRD05015	Ortadan Redüksiyon	50	25	1.5	0.33
GMS050SRD05012	Ortadan Redüksiyon	50	50	1.2	0.30
GMS050SRD05015	Ortadan Redüksiyon	50	50	1.5	0.37
GMS100SRD05012	Ortadan Redüksiyon	50	100	1.2	0.36
GMS100SRD05015	Ortadan Redüksiyon	50	100	1.5	0.45
GMS150SRD05012	Ortadan Redüksiyon	50	150	1.2	0.42
GMS150SRD05015	Ortadan Redüksiyon	50	150	1.5	0.53
GMS200SRD05012	Ortadan Redüksiyon	50	200	1.5	0.49
GMS200SRD05015	Ortadan Redüksiyon	50	200	2.0	0.61

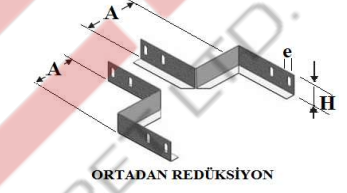


ORTADAN REDÜKSİYON

STANDART REDÜKSİYON ELEMANLARI Reducing Angles

H:60 MM

SİPARİŞ KODU Order Code	AÇIKLAMA Explanation	H (mm)	A(mm)	e(mm)	kg/ad (kg/pcc.)
GMS025SRD06012	Ortadan Redüksiyon	60	25	1.2	0.31
GMS025SRD06015	Ortadan Redüksiyon	60	25	1.5	0.39
GMS050SRD06012	Ortadan Redüksiyon	60	50	1.2	0.35
GMS050SRD06015	Ortadan Redüksiyon	60	50	1.5	0.43
GMS100SRD06012	Ortadan Redüksiyon	60	100	1.2	0.42
GMS100SRD06015	Ortadan Redüksiyon	60	100	1.5	0.52
GMS150SRD06012	Ortadan Redüksiyon	60	150	1.2	0.49
GMS150SRD06015	Ortadan Redüksiyon	60	150	1.5	0.61
GMS200SRD06012	Ortadan Redüksiyon	60	200	1.5	0.56
GMS200SRD06015	Ortadan Redüksiyon	60	200	2.0	0.70

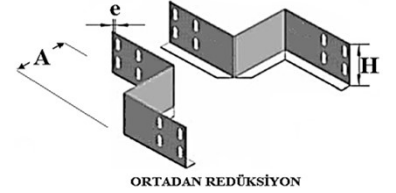


ORTADAN REDÜKSİYON

STANDART REDÜKSİYON ELEMANLARI Reducing Angles

H:100 MM

SİPARİŞ KODU Order Code	AÇIKLAMA Explanation	H (mm)	A(mm)	e(mm)	kg/ad (kg/pcc.)
GMS025SRD10012	Ortadan Redüksiyon	100	25	1.2	0.47
GMS025SRD10015	Ortadan Redüksiyon	100	25	1.5	0.59
GMS050SRD10012	Ortadan Redüksiyon	100	50	1.2	0.52
GMS050SRD10015	Ortadan Redüksiyon	100	50	1.5	0.66
GMS100SRD10012	Ortadan Redüksiyon	100	100	1.2	0.64
GMS100SRD10015	Ortadan Redüksiyon	100	100	1.5	0.79
GMS150SRD10012	Ortadan Redüksiyon	100	150	1.2	0.75
GMS150SRD10015	Ortadan Redüksiyon	100	150	1.5	0.93
GMS200SRD10012	Ortadan Redüksiyon	100	200	1.5	0.86
GMS200SRD10015	Ortadan Redüksiyon	100	200	2.0	1.07

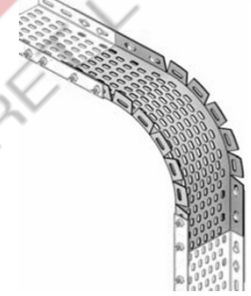
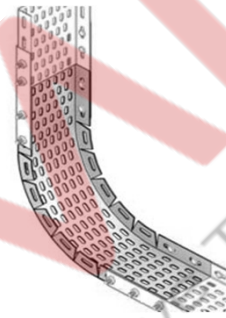
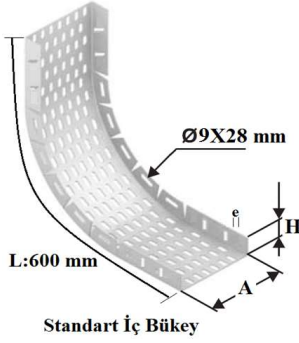
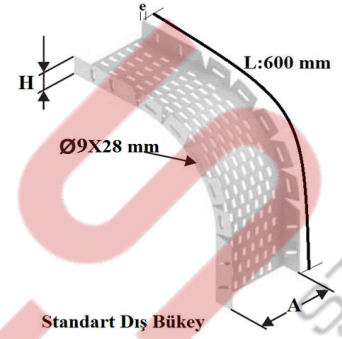


ORTADAN REDÜKSİYON

STANDART İÇ-DİŞ BÜKEY DÖNÜŞLER Vertical Adjustable Inside and Outside Bends

H:40 MM

SİPARİŞ KODU Order Code	AÇIKLAMA Explanation	H (mm)	A(mm)	e(mm)	kg/ad (kg/pc.)
GMS050SID04010	50X40X1,0 mm Standart İç-Dış Bükey	40	50	1.0	0.67
GMS050SID04012	50X40X1,2 mm Standart İç-Dış Bükey	40	50	1.2	0.80
GMS100SID04010	100x40x1,0 mm Standart İç-Dış Bükey	40	100	1.0	0.92
GMS100SID04012	100x40x1,2 mm Standart İç-Dış Bükey	40	100	1.2	1.10
GMS150SID04010	150X40X1,0 mm Standart İç-Dış Bükey	40	150	1.0	1.20
GMS150SID04012	150X40X1,2 mm Standart İç-Dış Bükey	40	150	1.2	1.45
GMS200SID04010	200X40X1,0 mm Standart İç-Dış Bükey	40	200	1.0	1.49
GMS200SID04012	200X40X1,2 mm Standart İç-Dış Bükey	40	200	1.2	1.79
GMS250SID04010	250X40X1,0 mm Standart İç-Dış Bükey	40	250	1.0	1.78
GMS250SID04012	250X40X1,2 mm Standart İç-Dış Bükey	40	250	1.2	2.13
GMS300SID04012	300X40X1,2 mm Standart İç-Dış Bükey	40	300	1.2	2.48
GMS300SID04015	300X40X1,5 mm Standart İç-Dış Bükey	40	300	1.5	3.10
GMS400SID04012	400X40X1,2 mm Standart İç-Dış Bükey	40	400	1.2	3.16
GMS400SID04015	400X40X1,5 mm Standart İç-Dış Bükey	40	400	1.5	3.95
GMS500SID04012	500X40X1,2 mm Standart İç-Dış Bükey	40	500	1.2	3.85
GMS500SID04015	500X40X1,5 mm Standart İç-Dış Bükey	40	500	1.5	4.81
GMS600SID04012	600X40X1,2 mm Standart İç-Dış Bükey	40	600	1.2	4.54
GMS600SID04015	600X40X1,5 mm Standart İç-Dış Bükey	40	600	1.5	5.67

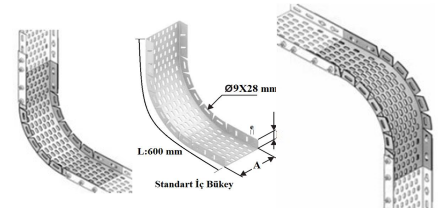
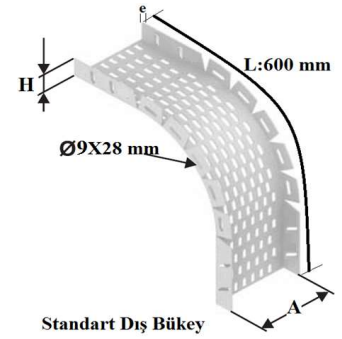


STANDART İÇ-DİŞ BÜKEY DÖNÜŞLERDE L = 600 MM' DİR. İSTEĞE BAĞLI OLARAK FARKLI UZUNLUKLARDA ÜRETİM YAPILABİLİR.

STANDART İÇ-DİŞ BÜKEY DÖNÜŞLER Vertical Adjustable Inside and Outside Bends

H:50 MM

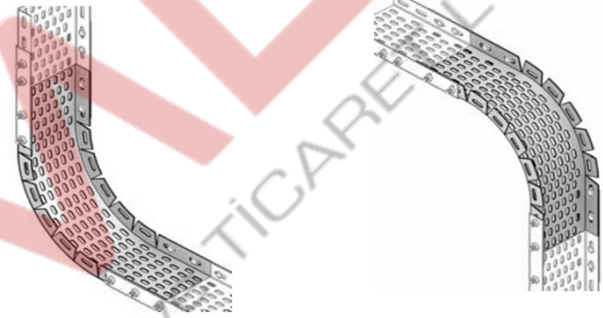
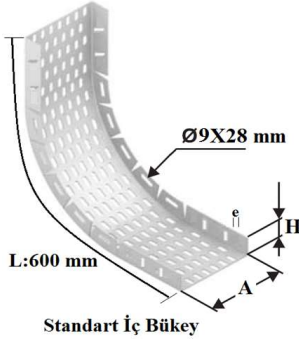
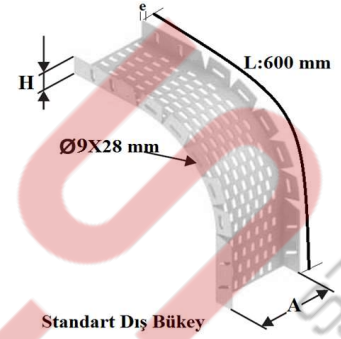
SİPARİŞ KODU Order Code	AÇIKLAMA Explanation	H (mm)	A(mm)	e(mm)	kg/ad (kg/pc.)
GMS050SID05010	50X50X1,0 mm Standart İç-Dış Bükey	50	50	1.0	0.79
GMS050SID05012	50X50X1,2 mm Standart İç-Dış Bükey	50	50	1.2	0.95
GMS100SID05010	100x50x1,0 mm Standart İç-Dış Bükey	50	100	1.0	1.05
GMS100SID05012	100x50x1,2 mm Standart İç-Dış Bükey	50	100	1.2	1.26
GMS150SID05010	150X50X1,0 mm Standart İç-Dış Bükey	50	150	1.0	1.33
GMS150SID05012	150X50X1,2 mm Standart İç-Dış Bükey	50	150	1.2	1.60
GMS200SID05010	200X50X1,0 mm Standart İç-Dış Bükey	50	200	1.0	1.62
GMS200SID05012	200X50X1,2 mm Standart İç-Dış Bükey	50	200	1.2	1.94
GMS250SID05010	250X50X1,0 mm Standart İç-Dış Bükey	50	250	1.0	1.91
GMS250SID05012	250X50X1,2 mm Standart İç-Dış Bükey	50	250	1.2	2.29
GMS300SID05012	300X50X1,2 mm Standart İç-Dış Bükey	50	300	1.2	2.63
GMS300SID05015	300X50X1,5 mm Standart İç-Dış Bükey	50	300	1.5	2.86
GMS400SID05012	400X50X1,2 mm Standart İç-Dış Bükey	50	400	1.2	3.32
GMS400SID05015	400X50X1,5 mm Standart İç-Dış Bükey	50	400	1.5	4.15
GMS500SID05012	500X50X1,2 mm Standart İç-Dış Bükey	50	500	1.2	4.00
GMS500SID05015	500X50X1,5 mm Standart İç-Dış Bükey	50	500	1.5	5.01
GMS600SID05012	600X50X1,2 mm Standart İç-Dış Bükey	50	600	1.2	4.69
GMS600SID05015	600X50X1,5 mm Standart İç-Dış Bükey	50	600	1.5	5.86



STANDART İÇ-DİŞ BÜKEY DÖNÜŞLER Vertical Adjustable Inside and Outside Bends

H:60 MM

SİPARİŞ KODU Order Code	AÇIKLAMA Explanation	H (mm)	A(mm)	e(mm)	kg/ad (kg/pcc.)
GMS050SID06010	50X60X1,0 mm Standart İç-Dış Bükey	60	50	1.0	0.92
GMS050SID06012	50X60X1,2 mm Standart İç-Dış Bükey	60	50	1.2	1.11
GMS100SID06010	100x60x1,0 mm Standart İç-Dış Bükey	60	100	1.0	1.17
GMS100SID06012	100x60x1,2 mm Standart İç-Dış Bükey	60	100	1.2	1.41
GMS150SID06010	150X60X1,0 mm Standart İç-Dış Bükey	60	150	1.0	1.46
GMS150SID06012	150X60X1,2 mm Standart İç-Dış Bükey	60	150	1.2	1.75
GMS200SID06010	200X60X1,0 mm Standart İç-Dış Bükey	60	200	1.0	1.75
GMS200SID06012	200X60X1,2 mm Standart İç-Dış Bükey	60	200	1.2	2.10
GMS250SID06010	250X60X1,0 mm Standart İç-Dış Bükey	60	250	1.0	2.03
GMS250SID06012	250X60X1,2 mm Standart İç-Dış Bükey	60	250	1.2	2.44
GMS300SID06012	300X60X1,2 mm Standart İç-Dış Bükey	60	300	1.2	2.78
GMS300SID06015	300X60X1,5 mm Standart İç-Dış Bükey	60	300	1.5	3.48
GMS400SID06012	400X60X1,2 mm Standart İç-Dış Bükey	60	400	1.2	3.47
GMS400SID06015	400X60X1,5 mm Standart İç-Dış Bükey	60	400	1.5	4.34
GMS500SID06012	500X60X1,2 mm Standart İç-Dış Bükey	60	500	1.2	4.16
GMS500SID06015	500X60X1,5 mm Standart İç-Dış Bükey	60	500	1.5	5.20
GMS600SID06012	600X60X1,2 mm Standart İç-Dış Bükey	60	600	1.2	4.85
GMS600SID06015	600X60X1,5 mm Standart İç-Dış Bükey	60	600	1.5	6.06

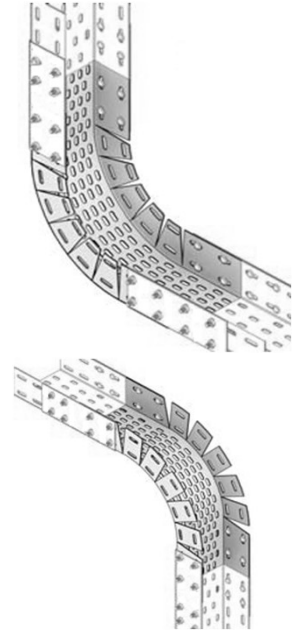
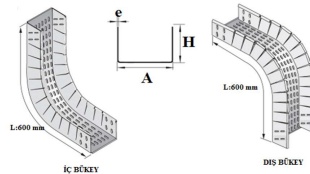


STANDART İÇ-DİŞ BÜKEY DÖNÜŞLERDE L = 600 MM' DİR. İSTEĞE BAĞLI OLARAK FARKLI UZUNLUKLARDA ÜRETİM YAPILABİLİR.

STANDART İÇ-DİŞ BÜKEY DÖNÜŞLER Vertical Adjustable Inside and Outside Bends

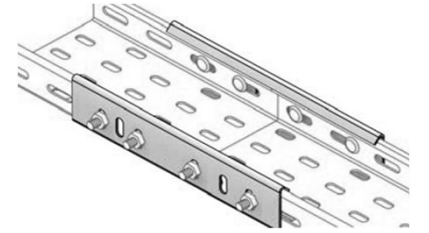
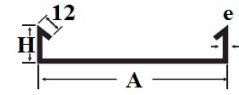
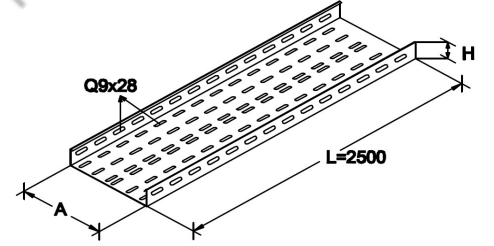
H:100 MM

SİPARİŞ KODU Order Code	AÇIKLAMA Explanation	H (mm)	A(mm)	e(mm)	kg/ad (kg/pcc.)
GMS100SID10010	100x100x1,0 mm Standart İç-Dış Bükey	100	100	1.0	1.65
GMS100SID10012	100x100x1,2 mm Standart İç-Dış Bükey	100	100	1.2	1.98
GMS150SID10010	150X100X1,0 mm Standart İç-Dış Bükey	100	150	1.0	1.94
GMS150SID10012	150X100X1,2 mm Standart İç-Dış Bükey	100	150	1.2	2.33
GMS200SID10010	200X100X1,0 mm Standart İç-Dış Bükey	100	200	1.0	2.23
GMS200SID10012	200X100X1,2 mm Standart İç-Dış Bükey	100	200	1.2	2.67
GMS250SID10010	250X100X1,0 mm Standart İç-Dış Bükey	100	250	1.0	1.87
GMS250SID10012	250X100X1,2 mm Standart İç-Dış Bükey	100	250	1.2	2.25
GMS300SID10012	300X100X1,2 mm Standart İç-Dış Bükey	100	300	1.2	3.36
GMS300SID10015	300X100X1,5 mm Standart İç-Dış Bükey	100	300	1.5	4.20
GMS400SID10012	400X100X1,2 mm Standart İç-Dış Bükey	100	400	1.2	4.04
GMS400SID10015	400X100X1,5 mm Standart İç-Dış Bükey	100	400	1.5	5.06
GMS500SID10012	500X100X1,2 mm Standart İç-Dış Bükey	100	500	1.2	4.73
GMS500SID10015	500X100X1,5 mm Standart İç-Dış Bükey	100	500	1.5	5.92
GMS600SID10012	600X100X1,2 mm Standart İç-Dış Bükey	100	600	1.2	5.42
GMS600SID10015	600X100X1,5 mm Standart İç-Dış Bükey	100	600	1.5	6.77



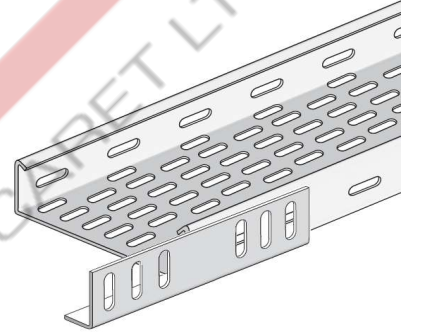
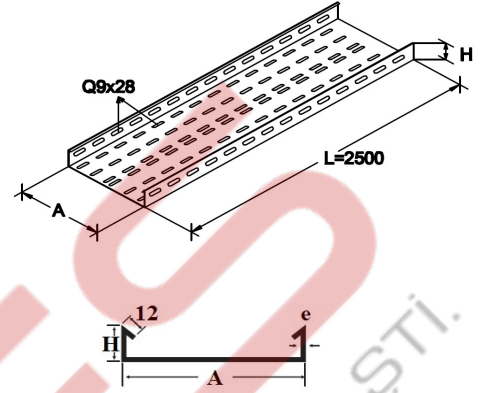


SİPARİŞ KODU Order Code	AÇIKLAMA Explanation	H (mm)	A(mm)	e(mm)	kg/mt (kg/mt)
GMS050A04010	50X40X1,0 mm Ağır Hizmet Kablo Kanalı	40	50	1.0	0.99
GMS050A04012	50X40X1,2 mm Ağır Hizmet Kablo Kanalı	40	50	1.2	1.19
GMS050A04015	50X40X1,5 mm Ağır Hizmet Kablo Kanalı	40	50	1.5	1.49
GMS100A04010	100x40x1,0 mm Ağır Hizmet Kablo Kanalı	40	100	1.0	1.31
GMS100A04012	100x40x1,2 mm Ağır Hizmet Kablo Kanalı	40	100	1.2	1.57
GMS100A04015	100x40x1,5 mm Ağır Hizmet Kablo Kanalı	40	100	1.5	1.96
GMS150A04010	150x40x1,0 mm Ağır Hizmet Kablo Kanalı	40	150	1.0	1.67
GMS150A04012	150x40x1,2 mm Ağır Hizmet Kablo Kanalı	40	200	1.2	2.00
GMS150A04015	150x40x1,5 mm Ağır Hizmet Kablo Kanalı	40	200	1.5	2.50
GMS200A04010	200x40x1,0 mm Ağır Hizmet Kablo Kanalı	40	200	1.0	2.02
GMS200A04012	200x40x1,2 mm Ağır Hizmet Kablo Kanalı	40	200	1.2	2.43
GMS200A04015	200x40x1,5 mm Ağır Hizmet Kablo Kanalı	40	200	1.5	3.04
GMS250A04010	250x40x1,0 mm Ağır Hizmet Kablo Kanalı	40	250	1.0	2.38
GMS250A04012	250x40x1,2 mm Ağır Hizmet Kablo Kanalı	40	250	1.2	2.86
GMS250A04015	250x40x1,5 mm Ağır Hizmet Kablo Kanalı	40	250	1.5	3.57
GMS300A04012	300x40x1,2 mm Ağır Hizmet Kablo Kanalı	40	300	1.2	3.29
GMS300A04015	300x40x1,5 mm Ağır Hizmet Kablo Kanalı	40	300	1.5	4.11
GMS300A04020	300x40x2,0 mm Ağır Hizmet Kablo Kanalı	40	300	2.0	5.48
GMS400A04012	400x40x1,2 mm Ağır Hizmet Kablo Kanalı	40	400	1.2	4.15
GMS400A04015	400x40x1,5 mm Ağır Hizmet Kablo Kanalı	40	400	1.5	5.18
GMS400A04020	400x40x2,0 mm Ağır Hizmet Kablo Kanalı	40	400	2.0	6.91
GMS500A04012	500x40x1,2 mm Ağır Hizmet Kablo Kanalı	40	500	1.2	5.01
GMS500A04015	500x40x1,5 mm Ağır Hizmet Kablo Kanalı	40	500	1.5	6.26
GMS500A04020	500x40x2,0 mm Ağır Hizmet Kablo Kanalı	40	500	2.0	8.34
GMS600A04012	600x40x1,2 mm Ağır Hizmet Kablo Kanalı	40	600	1.2	5.86
GMS600A04015	600x40x1,5 mm Ağır Hizmet Kablo Kanalı	40	600	1.5	7.33
GMS600A04020	600x40x2,0 mm Ağır Hizmet Kablo Kanalı	40	600	2.0	9.77

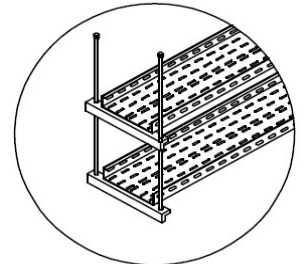
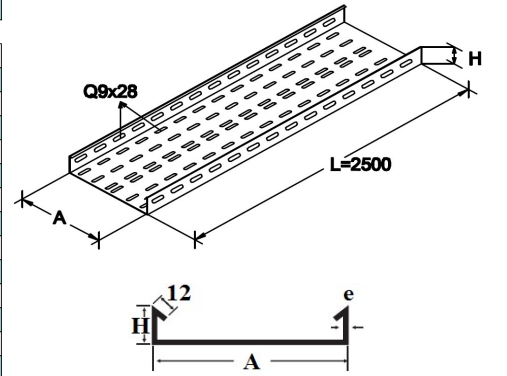


SİPARİŞ KODU Order Code	AÇIKLAMA Explanation	H (mm)	A(mm)	e(mm)	kg/mt (kg/mt)
GMS050A05010	50X50X1,0 mm Ağır Hizmet Kablo Kanalı	50	50	1.0	1.15
GMS050A05012	50X50X1,2 mm Ağır Hizmet Kablo Kanalı	50	50	1.2	1.38
GMS050A05015	50X50X1,5 mm Ağır Hizmet Kablo Kanalı	50	50	1.5	1.73
GMS100A05010	100x50x1,0 mm Ağır Hizmet Kablo Kanalı	50	100	1.0	1.47
GMS100A05012	100x50x1,2 mm Ağır Hizmet Kablo Kanalı	50	100	1.2	1.76
GMS100A05015	100x50x1,5 mm Ağır Hizmet Kablo Kanalı	50	100	1.5	2.20
GMS150A05010	150x50x1,0 mm Ağır Hizmet Kablo Kanalı	50	150	1.0	1.83
GMS150A05012	150x50x1,2 mm Ağır Hizmet Kablo Kanalı	50	150	1.2	2.19
GMS150A05015	150x50x1,5 mm Ağır Hizmet Kablo Kanalı	50	150	1.5	2.74
GMS200A05010	200x50x1,0 mm Ağır Hizmet Kablo Kanalı	50	200	1.0	2.18
GMS200A05012	200x50x1,2 mm Ağır Hizmet Kablo Kanalı	50	200	1.2	2.62
GMS200A05015	200x50x1,5 mm Ağır Hizmet Kablo Kanalı	50	200	1.5	3.28
GMS250A05010	250x50x1,0 mm Ağır Hizmet Kablo Kanalı	50	250	1.0	2.54
GMS250A05012	250x50x1,2 mm Ağır Hizmet Kablo Kanalı	50	250	1.2	3.05
GMS250A05015	250x50x1,5 mm Ağır Hizmet Kablo Kanalı	50	250	1.5	3.81
GMS300A05012	300x50x1,2 mm Ağır Hizmet Kablo Kanalı	50	300	1.2	3.48
GMS300A05015	300x50x1,5 mm Ağır Hizmet Kablo Kanalı	50	300	1.5	4.35
GMS300A05020	300x50x2,0 mm Ağır Hizmet Kablo Kanalı	50	300	2.0	5.80
GMS400A05012	400x50x1,2 mm Ağır Hizmet Kablo Kanalı	50	400	1.2	4.34
GMS400A05015	400x50x1,5 mm Ağır Hizmet Kablo Kanalı	50	400	1.5	5.42
GMS400A05020	400x50x2,0 mm Ağır Hizmet Kablo Kanalı	50	400	2.0	7.23
GMS500A05012	500x50x1,2 mm Ağır Hizmet Kablo Kanalı	50	500	1.2	5.20
GMS500A05015	500x50x1,5 mm Ağır Hizmet Kablo Kanalı	50	500	1.5	6.50
GMS500A05020	500x50x2,0 mm Ağır Hizmet Kablo Kanalı	50	500	2.0	8.66
GMS600A05012	600x50x1,2 mm Ağır Hizmet Kablo Kanalı	50	600	1.2	6.06
GMS600A05015	600x50x1,5 mm Ağır Hizmet Kablo Kanalı	50	600	1.5	7.57
GMS600A05020	600x50x2,0 mm Ağır Hizmet Kablo Kanalı	50	600	2.0	10.09

- ▶ STANDART KANAL UZUNLUĞU 2500 MM' DİR. İSTEĞE BAĞLI OLARAK FARKLI UZUNLUKLARDA ÜRETİM YAPILABİLİR.
- ▶ KANAL VE EK ELEMANI BAĞLANTISINDA M8X15 TAVA CİVATASI VE M8 FLANŞLI SOMUN KULLANILMAKTADIR.
- ▶ HER 2500 MM KANALDA 2 ADET EK ELEMANI KULLANILMAKTADIR.

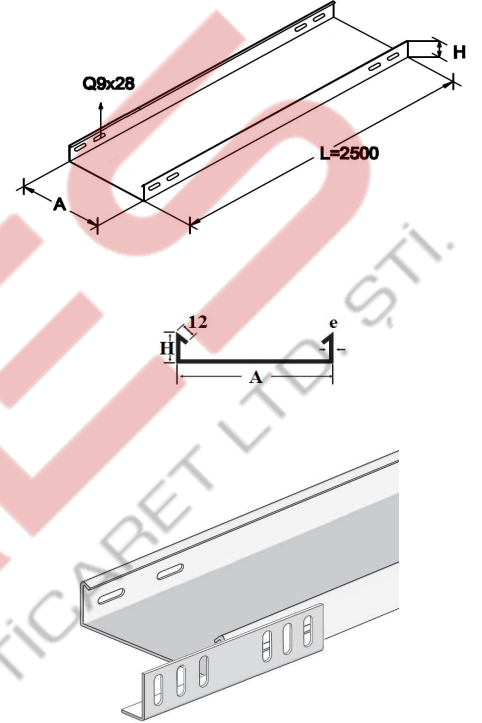


SİPARİŞ KODU Order Code	AÇIKLAMA Explanation	H (mm)	A(mm)	e(mm)	kg/mt (kg/mt)
GMS050A06010	50X60X1,0 mm Ağır Hizmet Kablo Kanalı	60	50	1.0	1.31
GMS050A06012	50X60X1,2 mm Ağır Hizmet Kablo Kanalı	60	50	1.2	1.57
GMS050A06015	50X60X1,5 mm Ağır Hizmet Kablo Kanalı	60	50	1.5	1.97
GMS100A06010	100x60x1,0 mm Ağır Hizmet Kablo Kanalı	60	100	1.0	1.63
GMS100A06012	100x60x1,2 mm Ağır Hizmet Kablo Kanalı	60	100	1.2	1.95
GMS100A06015	100x60x1,5 mm Ağır Hizmet Kablo Kanalı	60	100	1.5	2.44
GMS150A06010	150x60x1,0 mm Ağır Hizmet Kablo Kanalı	60	150	1.0	1.99
GMS150A06012	150x60x1,2 mm Ağır Hizmet Kablo Kanalı	60	150	1.2	2.38
GMS150A06015	150x60x1,5 mm Ağır Hizmet Kablo Kanalı	60	150	1.5	2.98
GMS200A06010	200x60x1,0 mm Ağır Hizmet Kablo Kanalı	60	200	1.0	2.34
GMS200A06012	200x60x1,2 mm Ağır Hizmet Kablo Kanalı	60	200	1.2	2.81
GMS200A06015	200x60x1,5 mm Ağır Hizmet Kablo Kanalı	60	200	1.5	3.52
GMS250A06010	250x60x1,0 mm Ağır Hizmet Kablo Kanalı	60	250	1.0	2.70
GMS250A06012	250x60x1,2 mm Ağır Hizmet Kablo Kanalı	60	250	1.2	3.24
GMS250A06015	250x60x1,5 mm Ağır Hizmet Kablo Kanalı	60	250	1.5	4.05
GMS300A06012	300x60x1,2 mm Ağır Hizmet Kablo Kanalı	60	300	1.2	3.67
GMS300A06015	300x60x1,5 mm Ağır Hizmet Kablo Kanalı	60	300	1.5	4.59
GMS300A06020	300x60x2,0 mm Ağır Hizmet Kablo Kanalı	60	300	2.0	6.12
GMS400A06012	400x60x1,2 mm Ağır Hizmet Kablo Kanalı	60	400	1.2	4.53
GMS400A06015	400x60x1,5 mm Ağır Hizmet Kablo Kanalı	60	400	1.5	5.66
GMS400A06020	400x60x2,0 mm Ağır Hizmet Kablo Kanalı	60	400	2.0	7.55
GMS500A06012	500x60x1,2 mm Ağır Hizmet Kablo Kanalı	60	500	1.2	5.39
GMS500A06015	500x60x1,5 mm Ağır Hizmet Kablo Kanalı	60	500	1.5	6.74
GMS500A06020	500x60x2,0 mm Ağır Hizmet Kablo Kanalı	60	500	2.0	8.98
GMS600A06012	600x60x1,2 mm Ağır Hizmet Kablo Kanalı	60	600	1.2	6.25
GMS600A06015	600x60x1,5 mm Ağır Hizmet Kablo Kanalı	60	600	1.5	7.81
GMS600A06020	600x60x2,0 mm Ağır Hizmet Kablo Kanalı	60	600	2.0	10.41

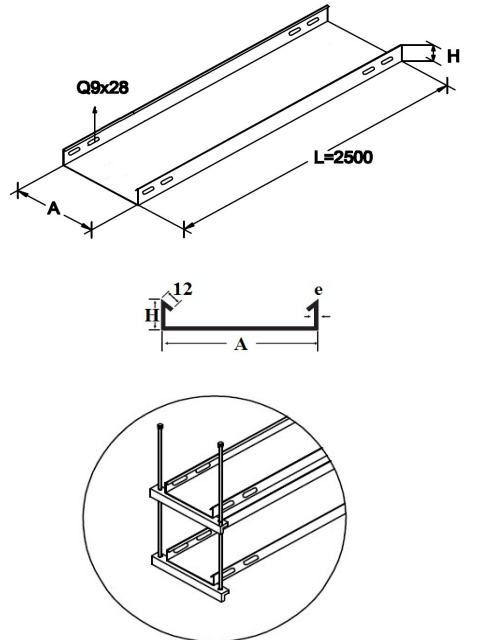


SİPARİŞ KODU Order Code	AÇIKLAMA Explanation	H (mm)	A(mm)	e(mm)	kg/mt (kg/mt)
GMS050A05010D	50X50X1,0 mm Ağır Hizmet Deliksiz Kablo Kanalı	50	50	1.0	1.32
GMS050A05012D	50X50X1,2 mm Ağır Hizmet Deliksiz Kablo Kanalı	50	50	1.2	1.58
GMS050A05015D	50X50X1,5 mm Ağır Hizmet Deliksiz Kablo Kanalı	50	50	1.5	1.98
GMS100A05010D	100x50x1,0 mm Ağır Hizmet Deliksiz Kablo Kanalı	50	100	1.0	1.72
GMS100A05012D	100x50x1,2 mm Ağır Hizmet Deliksiz Kablo Kanalı	50	100	1.2	2.06
GMS100A05015D	100x50x1,5 mm Ağır Hizmet Deliksiz Kablo Kanalı	50	100	1.5	2.58
GMS150A05010D	150x50x1,0 mm Ağır Hizmet Deliksiz Kablo Kanalı	50	150	1.0	2.12
GMS150A05012D	150x50x1,2 mm Ağır Hizmet Deliksiz Kablo Kanalı	50	150	1.2	2.54
GMS150A05015D	150x50x1,5 mm Ağır Hizmet Deliksiz Kablo Kanalı	50	150	1.5	3.18
GMS200A05010D	200x50x1,0 mm Ağır Hizmet Deliksiz Kablo Kanalı	50	200	1.0	2.52
GMS200A05012D	200x50x1,2 mm Ağır Hizmet Deliksiz Kablo Kanalı	50	200	1.2	3.02
GMS200A05015D	200x50x1,5 mm Ağır Hizmet Deliksiz Kablo Kanalı	50	200	1.5	3.78
GMS250A05010D	250x50x1,0 mm Ağır Hizmet Deliksiz Kablo Kanalı	50	250	1.0	2.92
GMS250A05012D	250x50x1,2 mm Ağır Hizmet Deliksiz Kablo Kanalı	50	250	1.2	3.50
GMS250A05015D	250x50x1,5 mm Ağır Hizmet Deliksiz Kablo Kanalı	50	250	1.5	4.38
GMS300A05012D	300x50x1,2 mm Ağır Hizmet Deliksiz Kablo Kanalı	50	300	1.2	3.98
GMS300A05015D	300x50x1,5 mm Ağır Hizmet Deliksiz Kablo Kanalı	50	300	1.5	4.98
GMS300A05020D	300x50x2,0 mm Ağır Hizmet Deliksiz Kablo Kanalı	50	300	2.0	6.64
GMS400A05012D	400x50x1,2 mm Ağır Hizmet Deliksiz Kablo Kanalı	50	400	1.2	4.94
GMS400A05015D	400x50x1,5 mm Ağır Hizmet Deliksiz Kablo Kanalı	50	400	1.5	6.18
GMS400A05020D	400x50x2,0 mm Ağır Hizmet Deliksiz Kablo Kanalı	50	400	2.0	8.24
GMS500A05012D	500x50x1,2 mm Ağır Hizmet Deliksiz Kablo Kanalı	50	500	1.2	5.90
GMS500A05015D	500x50x1,5 mm Ağır Hizmet Deliksiz Kablo Kanalı	50	500	1.5	7.38
GMS500A05020D	500x50x2,0 mm Ağır Hizmet Deliksiz Kablo Kanalı	50	500	2.0	9.84
GMS600A05012D	600x50x1,2 mm Ağır Hizmet Deliksiz Kablo Kanalı	50	600	1.2	6.86
GMS600A05015D	600x50x1,5 mm Ağır Hizmet Deliksiz Kablo Kanalı	50	600	1.5	8.58
GMS600A05020D	600x50x2,0 mm Ağır Hizmet Deliksiz Kablo Kanalı	50	600	2.0	11.44

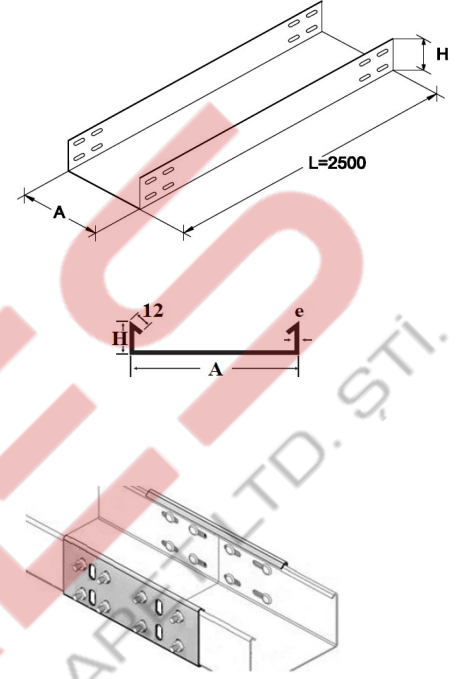
- ▶ STANDART KANAL UZUNLUĞU 2500 MM' DİR. İSTEĞE BAĞLI OLARAK FARKLI UZUNLUKLARDA ÜRETİM YAPILABİLİR.
- ▶ KANAL VE EK ELEMANI BAĞLANTISINDA M8X15 TAVA CİVATASI VE M8 FLANŞLI SOMUN KULLANILMAKTADIR.
- ▶ HER 2500 MM KANALDA 2 ADET EK ELEMANI KULLANILMAKTADIR.



SİPARİŞ KODU Order Code	AÇIKLAMA Explanation	H (mm)	A(mm)	e(mm)	kg/mt (kg/mt)
GMS050A06010D	50X60X1,0 mm Ağır Hizmet Deliksiz Kablo Kanalı	60	50	1.0	1.48
GMS050A06012D	50X60X1,2 mm Ağır Hizmet Deliksiz Kablo Kanalı	60	50	1.2	1.78
GMS050A06015D	50X60X1,5 mm Ağır Hizmet Deliksiz Kablo Kanalı	60	50	1.5	2.22
GMS100A06010D	100x60x1,0 mm Ağır Hizmet Deliksiz Kablo Kanalı	60	100	1.0	1.88
GMS100A06012D	100x60x1,2 mm Ağır Hizmet Deliksiz Kablo Kanalı	60	100	1.2	2.26
GMS100A06015D	100x60x1,5 mm Ağır Hizmet Deliksiz Kablo Kanalı	60	100	1.5	2.82
GMS150A06010D	150x60x1,0 mm Ağır Hizmet Deliksiz Kablo Kanalı	60	150	1.0	2.28
GMS150A06012D	150x60x1,2 mm Ağır Hizmet Deliksiz Kablo Kanalı	60	150	1.2	2.74
GMS150A06015D	150x60x1,5 mm Ağır Hizmet Deliksiz Kablo Kanalı	60	150	1.5	3.42
GMS200A06010D	200x60x1,0 mm Ağır Hizmet Deliksiz Kablo Kanalı	60	200	1.0	2.68
GMS200A06012D	200x60x1,2 mm Ağır Hizmet Deliksiz Kablo Kanalı	60	200	1.2	3.22
GMS200A06015D	200x60x1,5 mm Ağır Hizmet Deliksiz Kablo Kanalı	60	200	1.5	4.02
GMS250A06010D	250x60x1,0 mm Ağır Hizmet Deliksiz Kablo Kanalı	60	250	1.0	3.08
GMS250A06012D	250x60x1,2 mm Ağır Hizmet Deliksiz Kablo Kanalı	60	250	1.2	3.70
GMS250A06015D	250x60x1,5 mm Ağır Hizmet Deliksiz Kablo Kanalı	60	250	1.5	4.62
GMS300A06012D	300x60x1,2 mm Ağır Hizmet Deliksiz Kablo Kanalı	60	300	1.2	4.18
GMS300A06015D	300x60x1,5 mm Ağır Hizmet Deliksiz Kablo Kanalı	60	300	1.5	5.22
GMS300A06020D	300x60x2,0 mm Ağır Hizmet Deliksiz Kablo Kanalı	60	300	2.0	6.96
GMS400A06012D	400x60x1,2 mm Ağır Hizmet Deliksiz Kablo Kanalı	60	400	1.2	5.14
GMS400A06015D	400x60x1,5 mm Ağır Hizmet Deliksiz Kablo Kanalı	60	400	1.5	6.42
GMS400A06020D	400x60x2,0 mm Ağır Hizmet Deliksiz Kablo Kanalı	60	400	2.0	8.56
GMS500A06012D	500x60x1,2 mm Ağır Hizmet Deliksiz Kablo Kanalı	60	500	1.2	6.10
GMS500A06015D	500x60x1,5 mm Ağır Hizmet Deliksiz Kablo Kanalı	60	500	1.5	7.62
GMS500A06020D	500x60x2,0 mm Ağır Hizmet Deliksiz Kablo Kanalı	60	500	2.0	10.16
GMS600A06012D	600x60x1,2 mm Ağır Hizmet Deliksiz Kablo Kanalı	60	600	1.2	7.06
GMS600A06015D	600x60x1,5 mm Ağır Hizmet Deliksiz Kablo Kanalı	60	600	1.5	8.82
GMS600A06020D	600x60x2,0 mm Ağır Hizmet Deliksiz Kablo Kanalı	60	600	2.0	11.76



SİPARİŞ KODU Order Code	AÇIKLAMA Explanation	H (mm)	A(mm)	e(mm)	kg/mt (kg/mt)
GMS100A10010D	100x100x1,0 mm Ağır Hizmet Deliksiz Kablo Kanalı	100	100	1,0	2,52
GMS100A10012D	100x100x1,2 mm Ağır Hizmet Deliksiz Kablo Kanalı	100	100	1,2	3,02
GMS100A10015D	100x100x1,5 mm Ağır Hizmet Deliksiz Kablo Kanalı	100	100	1,5	3,78
GMS150A10010D	150x100x1,0 mm Ağır Hizmet Deliksiz Kablo Kanalı	100	150	1,0	2,92
GMS150A10012D	150x100x1,2 mm Ağır Hizmet Deliksiz Kablo Kanalı	100	150	1,2	3,50
GMS150A10015D	150x100x1,5 mm Ağır Hizmet Deliksiz Kablo Kanalı	100	150	1,5	4,38
GMS200A10010D	200x100x1,0 mm Ağır Hizmet Deliksiz Kablo Kanalı	100	200	1,0	3,32
GMS200A10012D	200x100x1,2 mm Ağır Hizmet Deliksiz Kablo Kanalı	100	200	1,2	3,98
GMS200A10015D	200x100x1,5 mm Ağır Hizmet Deliksiz Kablo Kanalı	100	200	1,5	4,98
GMS250A10010D	250x100x1,0 mm Ağır Hizmet Deliksiz Kablo Kanalı	100	250	1,0	3,72
GMS250A10012D	250x100x1,2 mm Ağır Hizmet Deliksiz Kablo Kanalı	100	250	1,2	4,46
GMS250A10015D	250x100x1,5 mm Ağır Hizmet Deliksiz Kablo Kanalı	100	250	1,5	5,58
GMS300A10012D	300x100x1,2 mm Ağır Hizmet Deliksiz Kablo Kanalı	100	300	1,2	4,94
GMS300A10015D	300x100x1,5 mm Ağır Hizmet Deliksiz Kablo Kanalı	100	300	1,5	6,18
GMS300A10020D	300x100x2,0 mm Ağır Hizmet Deliksiz Kablo Kanalı	100	300	2,0	8,24
GMS400A10012D	400x100x1,2 mm Ağır Hizmet Deliksiz Kablo Kanalı	100	400	1,2	5,90
GMS400A10015D	400x100x1,5 mm Ağır Hizmet Deliksiz Kablo Kanalı	100	400	1,5	7,38
GMS400A10020D	400x100x2,0 mm Ağır Hizmet Deliksiz Kablo Kanalı	100	400	2,0	9,84
GMS500A10012D	500x100x1,2 mm Ağır Hizmet Deliksiz Kablo Kanalı	100	500	1,2	6,86
GMS500A10015D	500x100x1,5 mm Ağır Hizmet Deliksiz Kablo Kanalı	100	500	1,5	8,58
GMS500A10020D	500x100x2,0 mm Ağır Hizmet Deliksiz Kablo Kanalı	100	500	2,0	11,44
GMS600A10012D	600x100x1,2 mm Ağır Hizmet Deliksiz Kablo Kanalı	100	600	1,2	7,82
GMS600A10015D	600x100x1,5 mm Ağır Hizmet Deliksiz Kablo Kanalı	100	600	1,5	9,78
GMS600A10020D	600x100x2,0 mm Ağır Hizmet Deliksiz Kablo Kanalı	100	600	2,0	13,04

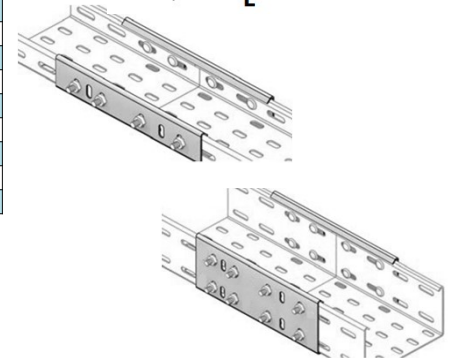
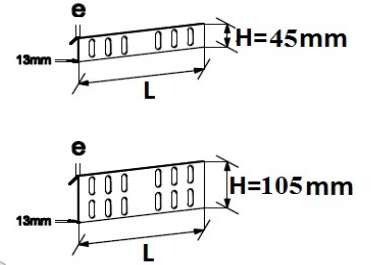


- ▶ STANDART KANAL UZUNLUĞU 2500 MM' DİR. İSTEĞE BAĞLI OLARAK FARKLI UZUNLUKLARDA ÜRETİM YAPILABİLİR.
- ▶ KANAL VE EK ELEMANI BAĞLANTISINDA M8X15 TAVA ÇİVATASI VE M8 FLANŞLI SOMUN KULLANILMAKTADIR.
- ▶ HER 2500 MM KANALDA 2 ADET EK ELEMANI KULLANILMAKTADIR.

AĞIR HİZMET BAĞLANTI ELEMANLARI Heavy Duty Straight Connectors

SİPARİŞ KODU Order Code	AÇIKLAMA Explanation	H (mm)	A(mm)	e(mm)	kg/ad (kg/pee.)
GMS040AEK1310	H:45 & e:1,0 mm Ağır Hizmet Ek Elemanı	45	195	1,0	0,10
GMS040AEK1312	H:45 & e:1,2 mm Ağır Hizmet Ek Elemanı	45	195	1,2	0,12
GMS040AEK1315	H:45 & e:1,5 mm Ağır Hizmet Ek Elemanı	45	195	1,5	0,15
GMS040AEK1320	H:45 & e:2,0 mm Ağır Hizmet Ek Elemanı	45	195	2,0	0,20
GMS050AEK1310	H:55 & e:1,0 mm Ağır Hizmet Ek Elemanı	55	195	1,0	0,12
GMS050AEK1312	H:55 & e:1,2 mm Ağır Hizmet Ek Elemanı	55	195	1,2	0,14
GMS050AEK1315	H:55 & e:1,5 mm Ağır Hizmet Ek Elemanı	55	195	1,5	0,18
GMS050AEK1320	H:55 & e:2,0 mm Ağır Hizmet Ek Elemanı	55	195	2,0	0,23
GMS060AEK1310	H:65 & e:1,0 mm Ağır Hizmet Ek Elemanı	65	195	1,0	0,13
GMS060AEK1312	H:65 & e:1,2 mm Ağır Hizmet Ek Elemanı	65	195	1,2	0,16
GMS060AEK1315	H:65 & e:1,5 mm Ağır Hizmet Ek Elemanı	65	195	1,5	0,20
GMS060AEK1320	H:65 & e:2,0 mm Ağır Hizmet Ek Elemanı	65	195	2,0	0,27
GMS100AEK1310	H:105 & e:1,0 mm Ağır Hizmet Ek Elemanı	105	195	1,0	0,19
GMS100AEK1312	H:105 & e:1,2 mm Ağır Hizmet Ek Elemanı	105	195	1,2	0,22
GMS100AEK1315	H:105 & e:1,5 mm Ağır Hizmet Ek Elemanı	105	195	1,5	0,28
GMS100AEK1320	H:105 & e:2,0 mm Ağır Hizmet Ek Elemanı	105	195	2,0	0,37

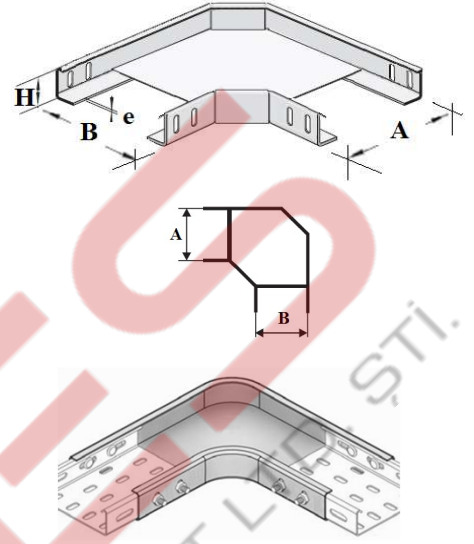
- ▶ KANAL VE EK ELEMANI BAĞLANTISINDA M8X15 TAVA ÇİVATASI VE M8 FLANŞLI SOMUN KULLANILMAKTADIR.
- ▶ HER BİR EK ELEMANI İÇİN 4 ADET TAVA ÇİVATASI VE FLANŞLI SOMUN KULLANILMAKTADIR.



AĞIR HİZMET KÖŞE DÖNÜŞ ELEMANLARI Heavy Duty 90 Bends

H:40 MM

SİPARİŞ KODU Order Code	AÇIKLAMA	Explanation	H (mm)	A(mm)	e(mm)	kg/ad (kg/pee.)
GMS050AKD04012	50X40X1,2 mm Ağır Hizmet Köşe Dönüş		40	50	1.2	0.33
GMS050AKD04015	50X40X1,5 mm Ağır Hizmet Köşe Dönüş		40	50	1.5	0.42
GMS100AKD04012	100x40x1,2 mm Ağır Hizmet Köşe Dönüş		40	100	1.2	0.53
GMS100AKD04015	100x40x1,5 mm Ağır Hizmet Köşe Dönüş		40	100	1.5	0.68
GMS150AKD04012	150X40X1,2 mm Ağır Hizmet Köşe Dönüş		40	150	1.2	0.77
GMS150AKD04015	150X40X1,5 mm Ağır Hizmet Köşe Dönüş		40	150	1.5	1.00
GMS200AKD04012	200X40X1,2 mm Ağır Hizmet Köşe Dönüş		40	200	1.2	1.07
GMS200AKD04015	200X40X1,5 mm Ağır Hizmet Köşe Dönüş		40	200	1.5	1.37
GMS250AKD04012	250X40X1,2 mm Ağır Hizmet Köşe Dönüş		40	250	1.2	1.41
GMS250AKD04015	250X40X1,5 mm Ağır Hizmet Köşe Dönüş		40	250	1.5	1.81
GMS300AKD04015	300X40X1,5 mm Ağır Hizmet Köşe Dönüş		40	300	1.5	2.30
GMS300AKD04020	300X40X2,0 mm Ağır Hizmet Köşe Dönüş		40	300	2.0	3.01
GMS400AKD04015	400X40X1,5 mm Ağır Hizmet Köşe Dönüş		40	400	1.5	3.47
GMS400AKD04020	400X40X2,0 mm Ağır Hizmet Köşe Dönüş		40	400	2.0	4.56
GMS500AKD04015	500X40X1,5 mm Ağır Hizmet Köşe Dönüş		40	500	1.5	4.88
GMS500AKD04020	500X40X2,0 mm Ağır Hizmet Köşe Dönüş		40	500	2.0	6.42
GMS600AKD04015	600X40X1,5 mm Ağır Hizmet Köşe Dönüş		40	600	1.5	6.54
GMS600AKD04020	600X40X2,0 mm Ağır Hizmet Köşe Dönüş		40	600	2.0	8.61

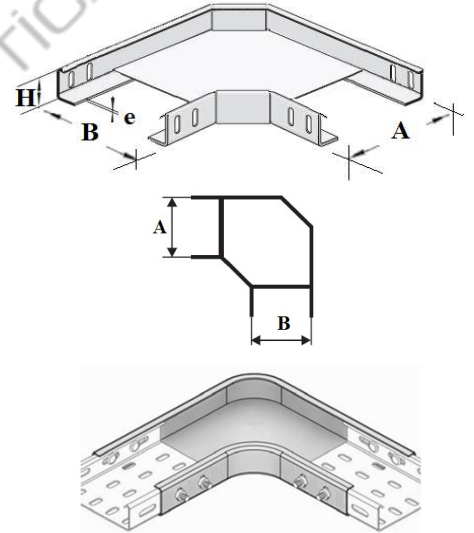


▶ AĞIR HİZMET KÖŞE DÖNÜŞ ELEMANLARINDA A VE B ÖLÇÜLERİ EŞİT İMAL EDİLMEKTEDİR. İSTEĞE BAĞLI OLARAK ÖLÇÜLER DEĞİŞTİRİLEBİLİR.

AĞIR HİZMET KÖŞE DÖNÜŞ ELEMANLARI Heavy Duty 90 Bends

H:50 MM

SİPARİŞ KODU Order Code	AÇIKLAMA	Explanation	H (mm)	A(mm)	e(mm)	kg/ad (kg/pee.)
GMS050AKD05012	50X50X1,2 mm Ağır Hizmet Köşe Dönüş		50	50	1.2	0.40
GMS050AKD05015	50X50X1,5 mm Ağır Hizmet Köşe Dönüş		50	50	1.5	0.52
GMS100AKD05012	100x50x1,2 mm Ağır Hizmet Köşe Dönüş		50	100	1.2	0.62
GMS100AKD05015	100x50x1,5 mm Ağır Hizmet Köşe Dönüş		50	100	1.5	0.80
GMS150AKD05012	150X50X1,2 mm Ağır Hizmet Köşe Dönüş		50	150	1.2	0.89
GMS150AKD05015	150X50X1,5 mm Ağır Hizmet Köşe Dönüş		50	150	1.5	1.14
GMS200AKD05012	200X50X1,2 mm Ağır Hizmet Köşe Dönüş		50	200	1.2	1.20
GMS200AKD05015	200X50X1,5 mm Ağır Hizmet Köşe Dönüş		50	200	1.5	1.54
GMS250AKD05012	250X50X1,2 mm Ağır Hizmet Köşe Dönüş		50	250	1.2	1.57
GMS250AKD05015	250X50X1,5 mm Ağır Hizmet Köşe Dönüş		50	250	1.5	2.00
GMS300AKD05015	300X50X1,5 mm Ağır Hizmet Köşe Dönüş		50	300	1.5	2.52
GMS300AKD05020	300X50X2,0 mm Ağır Hizmet Köşe Dönüş		50	300	2.0	3.30
GMS400AKD05015	400X50X1,5 mm Ağır Hizmet Köşe Dönüş		50	400	1.5	3.74
GMS400AKD05020	400X50X2,0 mm Ağır Hizmet Köşe Dönüş		50	400	2.0	4.91
GMS500AKD05015	500X50X1,5 mm Ağır Hizmet Köşe Dönüş		50	500	1.5	5.20
GMS500AKD05020	500X50X2,0 mm Ağır Hizmet Köşe Dönüş		50	500	2.0	6.84
GMS600AKD05015	600X50X1,5 mm Ağır Hizmet Köşe Dönüş		50	600	1.5	6.89
GMS600AKD05020	600X50X2,0 mm Ağır Hizmet Köşe Dönüş		50	600	2.0	9.09



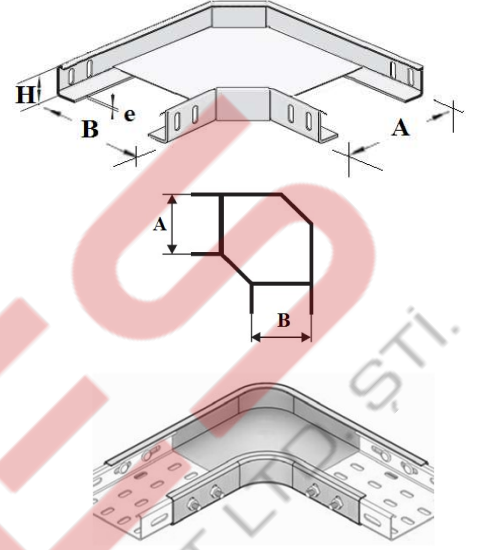
▶ AĞIR HİZMET KÖŞE DÖNÜŞ ELEMANLARINDA A VE B ÖLÇÜLERİ EŞİT İMAL EDİLMEKTEDİR. İSTEĞE BAĞLI OLARAK ÖLÇÜLER DEĞİŞTİRİLEBİLİR.

AĞIR HİZMET KÖŞE DÖNÜŞ ELEMANLARI Heavy Duty 90 Bends

H:60 MM

SİPARİŞ KODU Order Code	AÇIKLAMA Explanation	H (mm)	A(mm)	e(mm)	kg/ad (kg/pcc.)
GMS050AKD06012	50X60X1,2 mm Ağır Hizmet Köşe Dönüş	60	50	1.2	0.49
GMS050AKD06015	50X60X1,5 mm Ağır Hizmet Köşe Dönüş	60	50	1.5	0.62
GMS100AKD06012	100x60x1,2 mm Ağır Hizmet Köşe Dönüş	60	100	1.2	0.72
GMS100AKD06015	100x60x1,5 mm Ağır Hizmet Köşe Dönüş	60	100	1.5	0.93
GMS150AKD06012	150X60X1,2 mm Ağır Hizmet Köşe Dönüş	60	150	1.2	1.01
GMS150AKD06015	150X60X1,5 mm Ağır Hizmet Köşe Dönüş	60	150	1.5	1.29
GMS200AKD06012	200X60X1,2 mm Ağır Hizmet Köşe Dönüş	60	200	1.2	1.34
GMS200AKD06015	200X60X1,5 mm Ağır Hizmet Köşe Dönüş	60	200	1.5	1.71
GMS250AKD06012	250X60X1,2 mm Ağır Hizmet Köşe Dönüş	60	250	1.2	1.73
GMS250AKD06015	250X60X1,5 mm Ağır Hizmet Köşe Dönüş	60	250	1.5	2.20
GMS300AKD06015	300X60X1,5 mm Ağır Hizmet Köşe Dönüş	60	300	1.5	2.74
GMS300AKD06020	300X60X2,0 mm Ağır Hizmet Köşe Dönüş	60	300	2.0	3.60
GMS400AKD06015	400X60X1,5 mm Ağır Hizmet Köşe Dönüş	60	400	1.5	4.01
GMS400AKD06020	400X60X2,0 mm Ağır Hizmet Köşe Dönüş	60	400	2.0	5.27
GMS500AKD06015	500X60X1,5 mm Ağır Hizmet Köşe Dönüş	60	500	1.5	5.52
GMS500AKD06020	500X60X2,0 mm Ağır Hizmet Köşe Dönüş	60	500	2.0	7.26
GMS600AKD06015	600X60X1,5 mm Ağır Hizmet Köşe Dönüş	60	600	1.5	7.26
GMS600AKD06020	600X60X2,0 mm Ağır Hizmet Köşe Dönüş	60	600	2.0	9.58

▶ AĞIR HİZMET KÖŞE DÖNÜŞ ELEMANLARINDA A VE B ÖLÇÜLERİ EŞİT İMAL EDİLMEKTEDİR. İSTEĞE BAĞLI OLARAK ÖLÇÜLER DEĞİŞTİRİLEBİLİR.

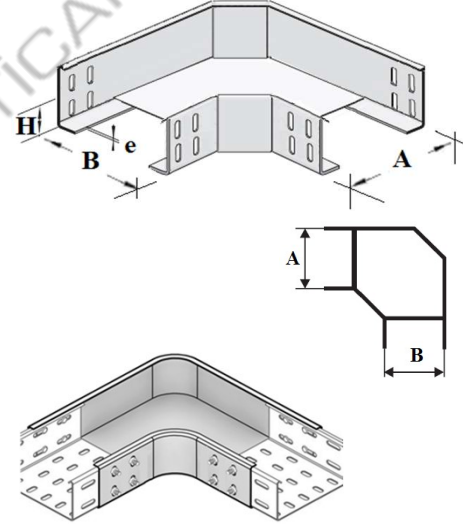


AĞIR HİZMET KÖŞE DÖNÜŞ ELEMANLARI Heavy Duty 90 Bends

H:100 MM

SİPARİŞ KODU Order Code	AÇIKLAMA Explanation	H (mm)	A(mm)	e(mm)	kg/ad (kg/pcc.)
GMS100AKD10012	100x100x1,2 mm Ağır Hizmet Köşe Dönüş	100	100	1.2	1.21
GMS100AKD10015	100x100x1,5 mm Ağır Hizmet Köşe Dönüş	100	100	1.5	1.54
GMS150AKD10012	150X100X1,2 mm Ağır Hizmet Köşe Dönüş	100	150	1.2	1.58
GMS150AKD10015	150X100X1,5 mm Ağır Hizmet Köşe Dönüş	100	150	1.5	2.00
GMS200AKD10012	200X100X1,2 mm Ağır Hizmet Köşe Dönüş	100	200	1.2	1.99
GMS200AKD10015	200X100X1,5 mm Ağır Hizmet Köşe Dönüş	100	200	1.5	2.52
GMS250AKD10012	250X100X1,2 mm Ağır Hizmet Köşe Dönüş	100	250	1.2	2.45
GMS250AKD10015	250X100X1,5 mm Ağır Hizmet Köşe Dönüş	100	250	1.5	3.10
GMS300AKD10015	300X100X1,5 mm Ağır Hizmet Köşe Dönüş	100	300	1.5	3.74
GMS300AKD10020	300X100X2,0 mm Ağır Hizmet Köşe Dönüş	100	300	2.0	4.86
GMS400AKD10015	400X100X1,5 mm Ağır Hizmet Köşe Dönüş	100	400	1.5	5.20
GMS400AKD10020	400X100X2,0 mm Ağır Hizmet Köşe Dönüş	100	400	2.0	6.79
GMS500AKD10015	500X100X1,5 mm Ağır Hizmet Köşe Dönüş	100	500	1.5	6.89
GMS500AKD10020	500X100X2,0 mm Ağır Hizmet Köşe Dönüş	100	500	2.0	9.04
GMS600AKD10015	600X100X1,5 mm Ağır Hizmet Köşe Dönüş	100	600	1.5	8.83
GMS600AKD10020	600X100X2,0 mm Ağır Hizmet Köşe Dönüş	100	600	2.0	11.61

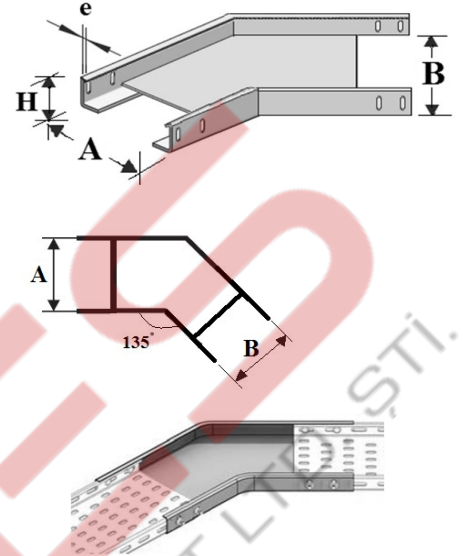
▶ AĞIR HİZMET KÖŞE DÖNÜŞ ELEMANLARINDA A VE B ÖLÇÜLERİ EŞİT İMAL EDİLMEKTEDİR. İSTEĞE BAĞLI OLARAK ÖLÇÜLER DEĞİŞTİRİLEBİLİR.



AĞIR HİZMET KÖŞE DÖNÜŞ ELEMANLARI Heavy Duty 45 Bends

H:40 MM

SİPARİŞ KODU Order Code	AÇIKLAMA Explanation	H (mm)	A(mm)	e(mm)	kg/ad (kg/pcc.)
GMS050AAD04012	50X40X1,2 mm Ağır Hizmet 45 Derece Dönüş	40	50	1.2	0.70
GMS050AAD04015	50X40X1,5 mm Ağır Hizmet 45 Derece Dönüş	40	50	1.5	0.87
GMS100AAD04012	100x40x1,2 mm Ağır Hizmet 45 Derece Dönüş	40	100	1.2	0.98
GMS100AAD04015	100x40x1,5 mm Ağır Hizmet 45 Derece Dönüş	40	100	1.5	1.23
GMS150AAD04012	150X40X1,2 mm Ağır Hizmet 45 Derece Dönüş	40	150	1.2	1.31
GMS150AAD04015	150X40X1,5 mm Ağır Hizmet 45 Derece Dönüş	40	150	1.5	1.64
GMS200AAD04012	200X40X1,2 mm Ağır Hizmet 45 Derece Dönüş	40	200	1.2	1.69
GMS200AAD04015	200X40X1,5 mm Ağır Hizmet 45 Derece Dönüş	40	200	1.5	2.12
GMS250AAD04012	250X40X1,2 mm Ağır Hizmet 45 Derece Dönüş	40	250	1.2	2.12
GMS250AAD04015	250X40X1,5 mm Ağır Hizmet 45 Derece Dönüş	40	250	1.5	2.65
GMS300AAD04015	300X40X1,5 mm Ağır Hizmet 45 Derece Dönüş	40	300	1.5	3.24
GMS300AAD04020	300X40X2,0 mm Ağır Hizmet 45 Derece Dönüş	40	300	2.0	4.33
GMS400AAD04015	400X40X1,5 mm Ağır Hizmet 45 Derece Dönüş	40	400	1.5	4.61
GMS400AAD04020	400X40X2,0 mm Ağır Hizmet 45 Derece Dönüş	40	400	2.0	6.15
GMS500AAD04015	500X40X1,5 mm Ağır Hizmet 45 Derece Dönüş	40	500	1.5	6.22
GMS500AAD04020	500X40X2,0 mm Ağır Hizmet 45 Derece Dönüş	40	500	2.0	8.29
GMS600AAD04015	600X40X1,5 mm Ağır Hizmet 45 Derece Dönüş	40	600	1.5	8.07
GMS600AAD04020	600X40X2,0 mm Ağır Hizmet 45 Derece Dönüş	40	600	2.0	10.76

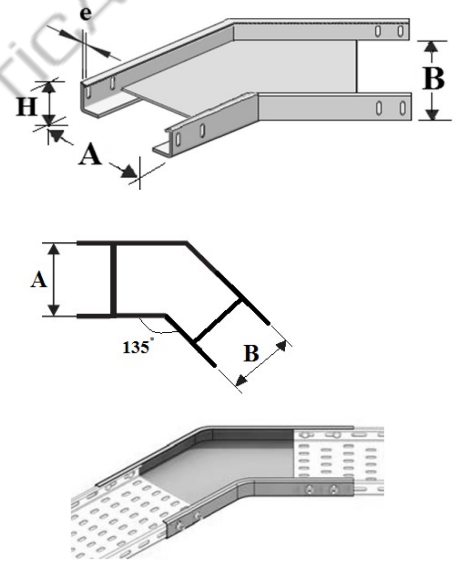


▶ AĞIR HİZMET 45 DERECE DÖNÜŞ ELEMANLARINDA A VE B ÖLÇÜLERİ EŞİT İMAL EDİLMEKTEDİR. İSTEĞE BAĞLI OLARAK ÖLÇÜLER DEĞİŞTİRİLEBİLİR.

AĞIR HİZMET KÖŞE DÖNÜŞ ELEMANLARI Heavy Duty 45 Bends

H:50 MM

SİPARİŞ KODU Order Code	AÇIKLAMA Explanation	H (mm)	A(mm)	e(mm)	kg/ad (kg/pcc.)
GMS050AAD05015	50X50X1,5 mm Ağır Hizmet 45 Derece Dönüş	50	50	1.5	0.87
GMS100AAD05012	100x50x1,2 mm Ağır Hizmet 45 Derece Dönüş	50	100	1.2	0.98
GMS100AAD05015	100x50x1,5 mm Ağır Hizmet 45 Derece Dönüş	50	100	1.5	1.23
GMS150AAD05012	150X50X1,2 mm Ağır Hizmet 45 Derece Dönüş	50	150	1.2	1.31
GMS150AAD05015	150X50X1,5 mm Ağır Hizmet 45 Derece Dönüş	50	150	1.5	1.64
GMS200AAD05012	200X50X1,2 mm Ağır Hizmet 45 Derece Dönüş	50	200	1.2	1.69
GMS200AAD05015	200X50X1,5 mm Ağır Hizmet 45 Derece Dönüş	50	200	1.5	2.12
GMS250AAD05012	250X50X1,2 mm Ağır Hizmet 45 Derece Dönüş	50	250	1.2	2.12
GMS250AAD05015	250X50X1,5 mm Ağır Hizmet 45 Derece Dönüş	50	250	1.5	2.65
GMS300AAD05015	300X50X1,5 mm Ağır Hizmet 45 Derece Dönüş	50	300	1.5	3.24
GMS300AAD05020	300X50X2,0 mm Ağır Hizmet 45 Derece Dönüş	50	300	2.0	4.33
GMS400AAD05015	400X50X1,5 mm Ağır Hizmet 45 Derece Dönüş	50	400	1.5	4.61
GMS400AAD05020	400X50X2,0 mm Ağır Hizmet 45 Derece Dönüş	50	400	2.0	6.15
GMS500AAD05015	500X50X1,5 mm Ağır Hizmet 45 Derece Dönüş	50	500	1.5	6.22
GMS500AAD05020	500X50X2,0 mm Ağır Hizmet 45 Derece Dönüş	50	500	2.0	8.29
GMS600AAD05015	600X50X1,5 mm Ağır Hizmet 45 Derece Dönüş	50	600	1.5	8.07
GMS600AAD05020	600X50X2,0 mm Ağır Hizmet 45 Derece Dönüş	50	600	2.0	10.76

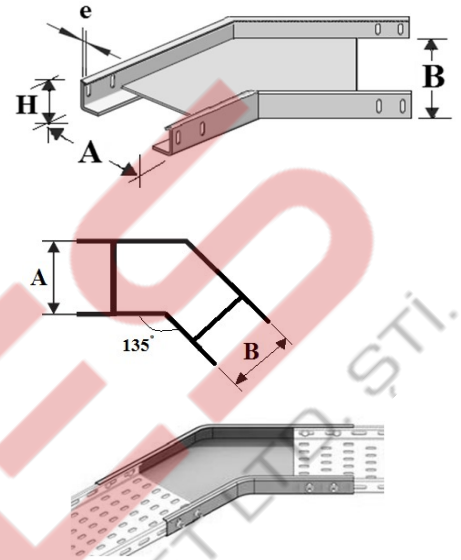


▶ AĞIR HİZMET 45 DERECE DÖNÜŞ ELEMANLARINDA A VE B ÖLÇÜLERİ EŞİT İMAL EDİLMEKTEDİR. İSTEĞE BAĞLI OLARAK ÖLÇÜLER DEĞİŞTİRİLEBİLİR.

AĞIR HİZMET KÖŞE DÖNÜŞ ELEMANLARI Heavy Duty 45 Bends

H:60 MM

SİPARİŞ KODU Order Code	AÇIKLAMA Explanation	H (mm)	A(mm)	e(mm)	kg/ad (kg/pee.)
GMS050AAD06012	50X60X1,2 mm Ağır Hizmet 45 Derece Dönüş	60	50	1.2	0.70
GMS050AAD06015	50X60X1,5 mm Ağır Hizmet 45 Derece Dönüş	60	50	1.5	0.87
GMS100AAD06012	100x60x1,2 mm Ağır Hizmet 45 Derece Dönüş	60	100	1.2	0.98
GMS100AAD06015	100x60x1,5 mm Ağır Hizmet 45 Derece Dönüş	60	100	1.5	1.23
GMS150AAD06012	150X60X1,2 mm Ağır Hizmet 45 Derece Dönüş	60	150	1.2	1.31
GMS150AAD06015	150X60X1,5 mm Ağır Hizmet 45 Derece Dönüş	60	150	1.5	1.64
GMS200AAD06012	200X60X1,2 mm Ağır Hizmet 45 Derece Dönüş	60	200	1.2	1.69
GMS200AAD06015	200X60X1,5 mm Ağır Hizmet 45 Derece Dönüş	60	200	1.5	2.12
GMS250AAD06012	250X60X1,2 mm Ağır Hizmet 45 Derece Dönüş	60	250	1.2	2.12
GMS250AAD06015	250X60X1,5 mm Ağır Hizmet 45 Derece Dönüş	60	250	1.5	2.65
GMS300AAD06015	300X60X1,5 mm Ağır Hizmet 45 Derece Dönüş	60	300	1.5	3.24
GMS300AAD06020	300X60X2,0 mm Ağır Hizmet 45 Derece Dönüş	60	300	2.0	4.33
GMS400AAD06015	400X60X1,5 mm Ağır Hizmet 45 Derece Dönüş	60	400	1.5	4.61
GMS400AAD06020	400X60X2,0 mm Ağır Hizmet 45 Derece Dönüş	60	400	2.0	6.15
GMS500AAD06015	500X60X1,5 mm Ağır Hizmet 45 Derece Dönüş	60	500	1.5	6.22
GMS500AAD06020	500X60X2,0 mm Ağır Hizmet 45 Derece Dönüş	60	500	2.0	8.29
GMS600AAD06015	600X60X1,5 mm Ağır Hizmet 45 Derece Dönüş	60	600	1.5	8.07
GMS600AAD06020	600X60X2,0 mm Ağır Hizmet 45 Derece Dönüş	60	600	2.0	10.76

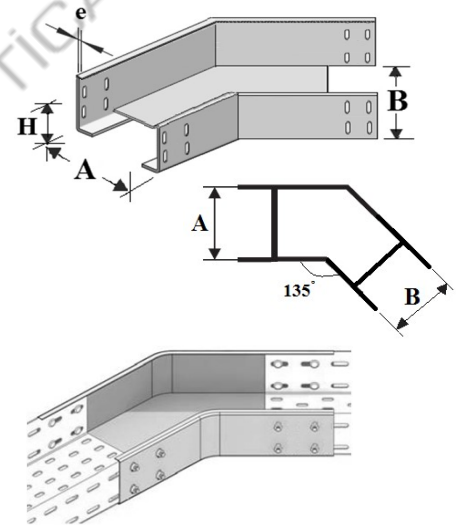


► AĞIR HİZMET 45 DERECE DÖNÜŞ ELEMANLARINDA A VE B ÖLÇÜLERİ EŞİT İMAL EDİLMEKTEDİR. İSTEĞE BAĞLI OLARAK ÖLÇÜLER DEĞİŞTİRİLEBİLİR.

AĞIR HİZMET KÖŞE DÖNÜŞ ELEMANLARI Heavy Duty 45 Bends

H:100 MM

SİPARİŞ KODU Order Code	AÇIKLAMA Explanation	H (mm)	A(mm)	e(mm)	kg/ad (kg/pee.)
GMS100AAD10012	100x100x1,2 mm Ağır Hizmet 45 Derece Dönüş	100	100	1.2	0.98
GMS100AAD10015	100x100x1,5 mm Ağır Hizmet 45 Derece Dönüş	100	100	1.5	1.23
GMS150AAD10012	150X100X1,2 mm Ağır Hizmet 45 Derece Dönüş	100	150	1.2	1.31
GMS150AAD10015	150X100X1,5 mm Ağır Hizmet 45 Derece Dönüş	100	150	1.5	1.64
GMS200AAD10012	200X100X1,2 mm Ağır Hizmet 45 Derece Dönüş	100	200	1.2	1.69
GMS200AAD10015	200X100X1,5 mm Ağır Hizmet 45 Derece Dönüş	100	200	1.5	2.12
GMS250AAD10012	250X100X1,2 mm Ağır Hizmet 45 Derece Dönüş	100	250	1.2	2.12
GMS250AAD10015	250X100X1,5 mm Ağır Hizmet 45 Derece Dönüş	100	250	1.5	2.65
GMS300AAD10015	300X100X1,5 mm Ağır Hizmet 45 Derece Dönüş	100	300	1.5	3.24
GMS300AAD10020	300X100X2,0 mm Ağır Hizmet 45 Derece Dönüş	100	300	2.0	4.33
GMS400AAD10015	400X100X1,5 mm Ağır Hizmet 45 Derece Dönüş	100	400	1.5	4.61
GMS400AAD10020	400X100X2,0 mm Ağır Hizmet 45 Derece Dönüş	100	400	2.0	6.15
GMS500AAD10015	500X100X1,5 mm Ağır Hizmet 45 Derece Dönüş	100	500	1.5	6.22
GMS500AAD10020	500X100X2,0 mm Ağır Hizmet 45 Derece Dönüş	100	500	2.0	8.29
GMS600AAD10015	600X100X1,5 mm Ağır Hizmet 45 Derece Dönüş	100	600	1.5	8.07
GMS600AAD10020	600X100X2,0 mm Ağır Hizmet 45 Derece Dönüş	100	600	2.0	10.76



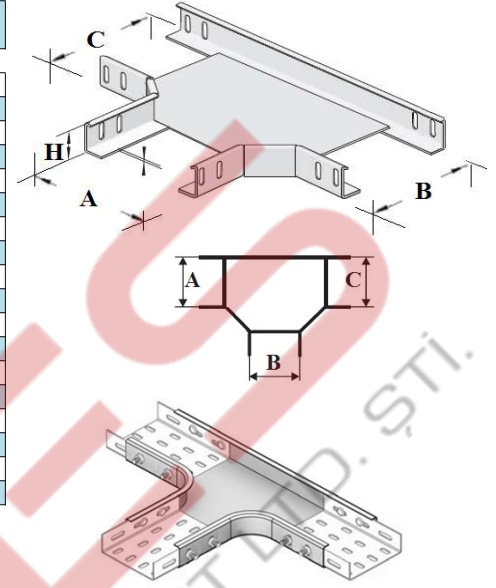
► AĞIR HİZMET 45 DERECE DÖNÜŞ ELEMANLARINDA A VE B ÖLÇÜLERİ EŞİT İMAL EDİLMEKTEDİR. İSTEĞE BAĞLI OLARAK ÖLÇÜLER DEĞİŞTİRİLEBİLİR.

AĞIR HİZMET T DÖNÜŞ ELEMANLARI Heavy Duty Tee-Branches

H:40 MM

SİPARİŞ KODU Order Code	AÇIKLAMA Explanation	H (mm)	A(mm)	e(mm)	kg/ad (kg/pcc.)
GMS050ATD04012	50X40X1,2 mm Ağır Hizmet T Dönüş	40	50	1.2	0.38
GMS050ATD04015	50X40X1,5 mm Ağır Hizmet T Dönüş	40	50	1.5	0.48
GMS100ATD04012	100x40x1,2 mm Ağır Hizmet T Dönüş	40	100	1.2	0.60
GMS100ATD04015	100x40x1,5 mm Ağır Hizmet T Dönüş	40	100	1.5	0.75
GMS150ATD04012	150X40X1,2 mm Ağır Hizmet T Dönüş	40	150	1.2	0.86
GMS150ATD04015	150X40X1,5 mm Ağır Hizmet T Dönüş	40	150	1.5	1.07
GMS200ATD04012	200X40X1,2 mm Ağır Hizmet T Dönüş	40	200	1.2	1.17
GMS200ATD04015	200X40X1,5 mm Ağır Hizmet T Dönüş	40	200	1.5	1.46
GMS250ATD04012	250X40X1,2 mm Ağır Hizmet T Dönüş	40	250	1.2	1.53
GMS250ATD04015	250X40X1,5 mm Ağır Hizmet T Dönüş	40	250	1.5	1.91
GMS300ATD04015	300X40X1,5 mm Ağır Hizmet T Dönüş	40	300	1.5	2.42
GMS300ATD04020	300X40X2,0 mm Ağır Hizmet T Dönüş	40	300	2.0	3.22
GMS400ATD04015	400X40X1,5 mm Ağır Hizmet T Dönüş	40	400	1.5	3.61
GMS400ATD04020	400X40X2,0 mm Ağır Hizmet T Dönüş	40	400	2.0	4.82
GMS500ATD04015	500X40X1,5 mm Ağır Hizmet T Dönüş	40	500	1.5	5.05
GMS500ATD04020	500X40X2,0 mm Ağır Hizmet T Dönüş	40	500	2.0	6.73
GMS600ATD04015	600X40X1,5 mm Ağır Hizmet T Dönüş	40	600	1.5	6.73
GMS600ATD04020	600X40X2,0 mm Ağır Hizmet T Dönüş	40	600	2.0	8.97

► AĞIR HİZMET T DÖNÜŞ ELEMANLARINDA A, B VE C ÖLÇÜLERİ EŞİT İMAL EDİLMEKTEDİR. İSTEĞE BAĞLI OLARAK ÖLÇÜLER DEĞİŞTİRİLEBİLİR.

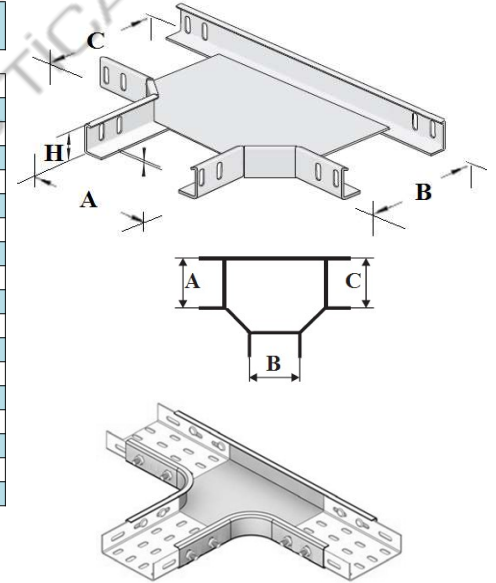


AĞIR HİZMET T DÖNÜŞ ELEMANLARI Heavy Duty Tee-Branches

H:50 MM

SİPARİŞ KODU Order Code	AÇIKLAMA Explanation	H (mm)	A(mm)	e(mm)	kg/ad (kg/pcc.)
GMS050ATD05012	50X50X1,2 mm Ağır Hizmet T Dönüş	50	50	1.2	0.38
GMS050ATD05015	50X50X1,5 mm Ağır Hizmet T Dönüş	50	50	1.5	0.48
GMS100ATD05012	100x50x1,2 mm Ağır Hizmet T Dönüş	50	100	1.2	0.60
GMS100ATD05015	100x50x1,5 mm Ağır Hizmet T Dönüş	50	100	1.5	0.75
GMS150ATD05012	150X50X1,2 mm Ağır Hizmet T Dönüş	50	150	1.2	0.86
GMS150ATD05015	150X50X1,5 mm Ağır Hizmet T Dönüş	50	150	1.5	1.07
GMS200ATD05012	200X50X1,2 mm Ağır Hizmet T Dönüş	50	200	1.2	1.17
GMS200ATD05015	200X50X1,5 mm Ağır Hizmet T Dönüş	50	200	1.5	1.46
GMS250ATD05012	250X50X1,2 mm Ağır Hizmet T Dönüş	50	250	1.2	1.53
GMS250ATD05015	250X50X1,5 mm Ağır Hizmet T Dönüş	50	250	1.5	1.91
GMS300ATD05015	300X50X1,5 mm Ağır Hizmet T Dönüş	50	300	1.5	2.42
GMS300ATD05020	300X50X2,0 mm Ağır Hizmet T Dönüş	50	300	2.0	3.22
GMS400ATD05015	400X50X1,5 mm Ağır Hizmet T Dönüş	50	400	1.5	3.61
GMS400ATD05020	400X50X2,0 mm Ağır Hizmet T Dönüş	50	400	2.0	4.82
GMS500ATD05015	500X50X1,5 mm Ağır Hizmet T Dönüş	50	500	1.5	5.05
GMS500ATD05020	500X50X2,0 mm Ağır Hizmet T Dönüş	50	500	2.0	6.73
GMS600ATD05015	600X50X1,5 mm Ağır Hizmet T Dönüş	50	600	1.5	6.73
GMS600ATD05020	600X50X2,0 mm Ağır Hizmet T Dönüş	50	600	2.0	8.97

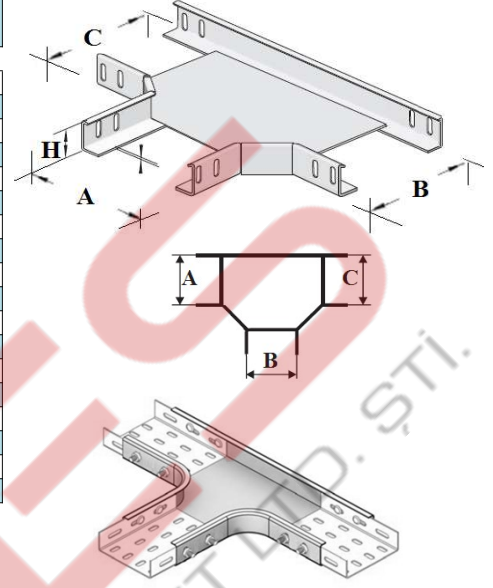
► AĞIR HİZMET T DÖNÜŞ ELEMANLARINDA A, B VE C ÖLÇÜLERİ EŞİT İMAL EDİLMEKTEDİR. İSTEĞE BAĞLI OLARAK ÖLÇÜLER DEĞİŞTİRİLEBİLİR.



AĞIR HİZMET T DÖNÜŞ ELEMANLARI Heavy Duty Tee-Branches

H:60 MM

SİPARİŞ KODU Order Code	AÇIKLAMA Explanation	H (mm)	A(mm)	e(mm)	kg/ad (kg/pcc.)
GMS050ATD06012	50X60X1,2 mm Ağır Hizmet T Dönüş	60	50	1.2	0.38
GMS050ATD06015	50X60X1,5 mm Ağır Hizmet T Dönüş	60	50	1.5	0.48
GMS100ATD06012	100x60x1,2 mm Ağır Hizmet T Dönüş	60	100	1.2	0.60
GMS100ATD06015	100x60x1,5 mm Ağır Hizmet T Dönüş	60	100	1.5	0.75
GMS150ATD06012	150X60X1,2 mm Ağır Hizmet T Dönüş	60	150	1.2	0.86
GMS150ATD06015	150X60X1,5 mm Ağır Hizmet T Dönüş	60	150	1.5	1.07
GMS200ATD06012	200X60X1,2 mm Ağır Hizmet T Dönüş	60	200	1.2	1.17
GMS200ATD06015	200X60X1,5 mm Ağır Hizmet T Dönüş	60	200	1.5	1.46
GMS250ATD06012	250X60X1,2 mm Ağır Hizmet T Dönüş	60	250	1.2	1.53
GMS250ATD06015	250X60X1,5 mm Ağır Hizmet T Dönüş	60	250	1.5	1.91
GMS300ATD06015	300X60X1,5 mm Ağır Hizmet T Dönüş	60	300	1.5	2.42
GMS300ATD06020	300X60X2,0 mm Ağır Hizmet T Dönüş	60	300	2.0	3.22
GMS400ATD06015	400X60X1,5 mm Ağır Hizmet T Dönüş	60	400	1.5	3.61
GMS400ATD06020	400X60X2,0 mm Ağır Hizmet T Dönüş	60	400	2.0	4.82
GMS500ATD06015	500X60X1,5 mm Ağır Hizmet T Dönüş	60	500	1.5	5.05
GMS500ATD06020	500X60X2,0 mm Ağır Hizmet T Dönüş	60	500	2.0	6.73
GMS600ATD06015	600X60X1,5 mm Ağır Hizmet T Dönüş	60	600	1.5	6.73
GMS600ATD06020	600X60X2,0 mm Ağır Hizmet T Dönüş	60	600	2.0	8.97

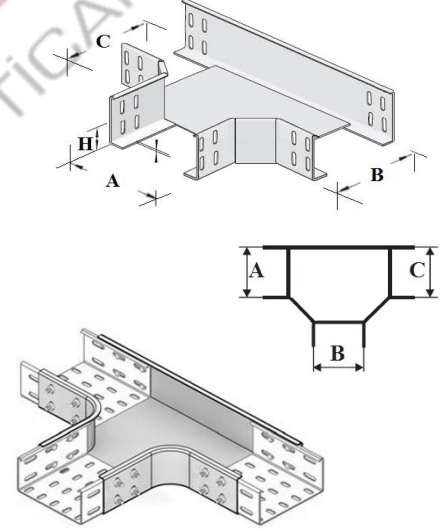


▶ AĞIR HİZMET T DÖNÜŞ ELEMANLARINDA A, B VE C ÖLÇÜLERİ EŞİT İMAL EDİLMEKTEDİR. İSTEĞE BAĞLI OLARAK ÖLÇÜLER DEĞİŞTİRİLEBİLİR.

AĞIR HİZMET T DÖNÜŞ ELEMANLARI Heavy Duty Tee-Branches

H:100 MM

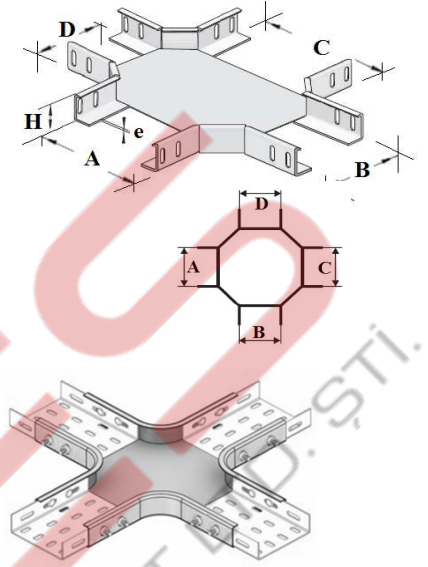
SİPARİŞ KODU Order Code	AÇIKLAMA Explanation	H (mm)	A(mm)	e(mm)	kg/ad (kg/pcc.)
GMS100ATD10012	100x100x1,2 mm Ağır Hizmet T Dönüş	100	100	1.2	1.31
GMS100ATD10015	100x100x1,5 mm Ağır Hizmet T Dönüş	100	100	1.5	1.64
GMS150ATD10012	150X100X1,2 mm Ağır Hizmet T Dönüş	100	150	1.2	2.11
GMS150ATD10015	150X100X1,5 mm Ağır Hizmet T Dönüş	100	150	1.5	2.69
GMS200ATD10012	200X100X1,2 mm Ağır Hizmet T Dönüş	100	200	1.2	2.11
GMS200ATD10015	200X100X1,5 mm Ağır Hizmet T Dönüş	100	200	1.5	2.64
GMS250ATD10012	250X100X1,2 mm Ağır Hizmet T Dönüş	100	250	1.2	2.10
GMS250ATD10015	250X100X1,5 mm Ağır Hizmet T Dönüş	100	250	1.5	2.62
GMS300ATD10015	300X100X1,5 mm Ağır Hizmet T Dönüş	100	300	1.5	3.89
GMS300ATD10020	300X100X2,0 mm Ağır Hizmet T Dönüş	100	300	2.0	5.18
GMS400ATD10015	400X100X1,5 mm Ağır Hizmet T Dönüş	100	400	1.5	5.37
GMS400ATD10020	400X100X2,0 mm Ağır Hizmet T Dönüş	100	400	2.0	7.16
GMS500ATD10015	500X100X1,5 mm Ağır Hizmet T Dönüş	100	500	1.5	7.09
GMS500ATD10020	500X100X2,0 mm Ağır Hizmet T Dönüş	100	500	2.0	9.46
GMS600ATD10015	600X100X1,5 mm Ağır Hizmet T Dönüş	100	600	1.5	9.06
GMS600ATD10020	600X100X2,0 mm Ağır Hizmet T Dönüş	100	600	2.0	12.08



▶ AĞIR HİZMET T DÖNÜŞ ELEMANLARINDA A, B VE C ÖLÇÜLERİ EŞİT İMAL EDİLMEKTEDİR. İSTEĞE BAĞLI OLARAK ÖLÇÜLER DEĞİŞTİRİLEBİLİR.

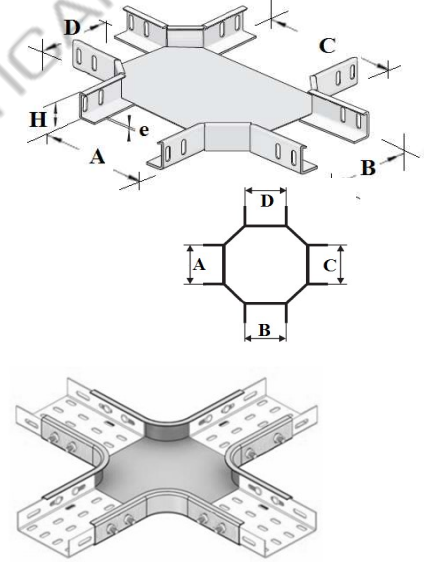
SİPARİŞ KODU Order Code	AÇIKLAMA Explanation	H (mm)	A(mm)	e(mm)	kg/ad (kg/pcc.)
GMS050ADD04012	50X40X1,2 mm Ağır Hizmet Dörtlü Dönüş	40	50	1.2	0.45
GMS050ADD04015	50X40X1,5 mm Ağır Hizmet Dörtlü Dönüş	40	50	1.5	0.56
GMS100ADD04012	100x40x1,2 mm Ağır Hizmet Dörtlü Dönüş	40	100	1.2	0.68
GMS100ADD04015	100x40x1,5 mm Ağır Hizmet Dörtlü Dönüş	40	100	1.5	0.85
GMS150ADD04012	150X40X1,2 mm Ağır Hizmet Dörtlü Dönüş	40	150	1.2	0.96
GMS150ADD04015	150X40X1,5 mm Ağır Hizmet Dörtlü Dönüş	40	150	1.5	1.20
GMS200ADD04012	200X40X1,2 mm Ağır Hizmet Dörtlü Dönüş	40	200	1.2	1.28
GMS200ADD04015	200X40X1,5 mm Ağır Hizmet Dörtlü Dönüş	40	200	1.5	1.60
GMS250ADD04012	250X40X1,2 mm Ağır Hizmet Dörtlü Dönüş	40	250	1.2	1.65
GMS250ADD04015	250X40X1,5 mm Ağır Hizmet Dörtlü Dönüş	40	250	1.5	2.07
GMS300ADD04015	300X40X1,5 mm Ağır Hizmet Dörtlü Dönüş	40	300	1.5	2.59
GMS300ADD04020	300X40X2,0 mm Ağır Hizmet Dörtlü Dönüş	40	300	2.0	3.46
GMS400ADD04015	400X40X1,5 mm Ağır Hizmet Dörtlü Dönüş	40	400	1.5	3.83
GMS400ADD04020	400X40X2,0 mm Ağır Hizmet Dörtlü Dönüş	40	400	2.0	5.10
GMS500ADD04015	500X40X1,5 mm Ağır Hizmet Dörtlü Dönüş	40	500	1.5	5.30
GMS500ADD04020	500X40X2,0 mm Ağır Hizmet Dörtlü Dönüş	40	500	2.0	7.07
GMS600ADD04015	600X40X1,5 mm Ağır Hizmet Dörtlü Dönüş	40	600	1.5	7.01
GMS600ADD04020	600X40X2,0 mm Ağır Hizmet Dörtlü Dönüş	40	600	2.0	9.35

► AĞIR HİZMET DÖRTLÜ DÖNÜŞ ELEMANLARINDA A, B, C ve D ÖLÇÜLERİ EŞİT İMAL EDİLMEKTEDİR. İSTEĞE BAĞLI OLARAK ÖLÇÜLER DEĞİŞTİRİLEBİLİR.



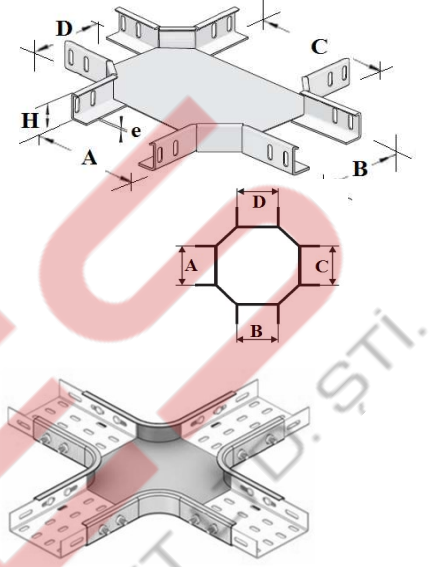
SİPARİŞ KODU Order Code	AÇIKLAMA Explanation	H (mm)	A(mm)	e(mm)	kg/ad (kg/pcc.)
GMS050ADD05012	50X50X1,2 mm Ağır Hizmet Dörtlü Dönüş	50	50	1.2	0.45
GMS050ADD05015	50X50X1,5 mm Ağır Hizmet Dörtlü Dönüş	50	50	1.5	0.56
GMS100ADD05012	100x50x1,2 mm Ağır Hizmet Dörtlü Dönüş	50	100	1.2	0.68
GMS100ADD05015	100x50x1,5 mm Ağır Hizmet Dörtlü Dönüş	50	100	1.5	0.85
GMS150ADD05012	150X50X1,2 mm Ağır Hizmet Dörtlü Dönüş	50	150	1.2	0.96
GMS150ADD05015	150X50X1,5 mm Ağır Hizmet Dörtlü Dönüş	50	150	1.5	1.20
GMS200ADD05012	200X50X1,2 mm Ağır Hizmet Dörtlü Dönüş	50	200	1.2	1.28
GMS200ADD05015	200X50X1,5 mm Ağır Hizmet Dörtlü Dönüş	50	200	1.5	1.60
GMS250ADD05012	250X50X1,2 mm Ağır Hizmet Dörtlü Dönüş	50	250	1.2	1.65
GMS250ADD05015	250X50X1,5 mm Ağır Hizmet Dörtlü Dönüş	50	250	1.5	2.07
GMS300ADD05015	300X50X1,5 mm Ağır Hizmet Dörtlü Dönüş	50	300	1.5	2.59
GMS300ADD05020	300X50X2,0 mm Ağır Hizmet Dörtlü Dönüş	50	300	2.0	3.46
GMS400ADD05015	400X50X1,5 mm Ağır Hizmet Dörtlü Dönüş	50	400	1.5	3.83
GMS400ADD05020	400X50X2,0 mm Ağır Hizmet Dörtlü Dönüş	50	400	2.0	5.10
GMS500ADD05015	500X50X1,5 mm Ağır Hizmet Dörtlü Dönüş	50	500	1.5	5.30
GMS500ADD05020	500X50X2,0 mm Ağır Hizmet Dörtlü Dönüş	50	500	2.0	7.07
GMS600ADD05015	600X50X1,5 mm Ağır Hizmet Dörtlü Dönüş	50	600	1.5	7.01
GMS600ADD05020	600X50X2,0 mm Ağır Hizmet Dörtlü Dönüş	50	600	2.0	9.35

► AĞIR HİZMET DÖRTLÜ DÖNÜŞ ELEMANLARINDA A, B, C ve D ÖLÇÜLERİ EŞİT İMAL EDİLMEKTEDİR. İSTEĞE BAĞLI OLARAK ÖLÇÜLER DEĞİŞTİRİLEBİLİR.



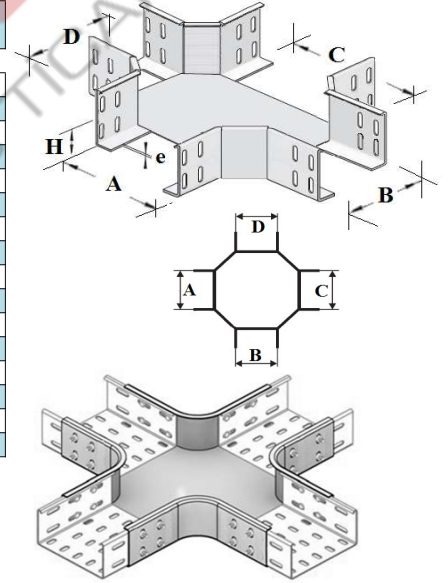
SİPARİŞ KODU Order Code	AÇIKLAMA Explanation	H (mm)	A(mm)	e(mm)	kg/ad (kg/pcc.)
GMS050ADD06012	50X60X1,2 mm Ağır Hizmet Dörtlü Dönüş	60	50	1.2	0.45
GMS050ADD06015	50X60X1,5 mm Ağır Hizmet Dörtlü Dönüş	60	50	1.5	0.56
GMS100ADD06012	100x60x1,2 mm Ağır Hizmet Dörtlü Dönüş	60	100	1.2	0.68
GMS100ADD06015	100x60x1,5 mm Ağır Hizmet Dörtlü Dönüş	60	100	1.5	0.85
GMS150ADD06012	150X60X1,2 mm Ağır Hizmet Dörtlü Dönüş	60	150	1.2	0.96
GMS150ADD06015	150X60X1,5 mm Ağır Hizmet Dörtlü Dönüş	60	150	1.5	1.20
GMS200ADD06012	200X60X1,2 mm Ağır Hizmet Dörtlü Dönüş	60	200	1.2	1.28
GMS200ADD06015	200X60X1,5 mm Ağır Hizmet Dörtlü Dönüş	60	200	1.5	1.60
GMS250ADD06012	250X60X1,2 mm Ağır Hizmet Dörtlü Dönüş	60	250	1.2	1.65
GMS250ADD06015	250X60X1,5 mm Ağır Hizmet Dörtlü Dönüş	60	250	1.5	2.07
GMS300ADD06015	300X60X1,5 mm Ağır Hizmet Dörtlü Dönüş	60	300	1.5	2.59
GMS300ADD06020	300X60X2,0 mm Ağır Hizmet Dörtlü Dönüş	60	300	2.0	3.46
GMS400ADD06015	400X60X1,5 mm Ağır Hizmet Dörtlü Dönüş	60	400	1.5	3.83
GMS400ADD06020	400X60X2,0 mm Ağır Hizmet Dörtlü Dönüş	60	400	2.0	5.10
GMS500ADD06015	500X60X1,5 mm Ağır Hizmet Dörtlü Dönüş	60	500	1.5	5.30
GMS500ADD06020	500X60X2,0 mm Ağır Hizmet Dörtlü Dönüş	60	500	2.0	7.07
GMS600ADD06015	600X60X1,5 mm Ağır Hizmet Dörtlü Dönüş	60	600	1.5	7.01
GMS600ADD06020	600X60X2,0 mm Ağır Hizmet Dörtlü Dönüş	60	600	2.0	9.35

▶ AĞIR HİZMET DÖRTLÜ DÖNÜŞ ELEMANLARINDA A, B, C ve D ÖLÇÜLERİ EŞİT İMAL EDİLMEKTEDİR. İSTEĞE BAĞLI OLARAK ÖLÇÜLER DEĞİŞTİRİLEBİLİR.



SİPARİŞ KODU Order Code	AÇIKLAMA Explanation	H (mm)	A(mm)	e(mm)	kg/ad (kg/pcc.)
GMS100ADD10012	100x100x1,2 mm Ağır Hizmet Dörtlü Dönüş	100	100	1.2	1.43
GMS100ADD10015	100x100x1,5 mm Ağır Hizmet Dörtlü Dönüş	100	100	1.5	1.79
GMS150ADD10012	150X100X1,2 mm Ağır Hizmet Dörtlü Dönüş	100	150	1.2	1.82
GMS150ADD10015	150X100X1,5 mm Ağır Hizmet Dörtlü Dönüş	100	150	1.5	2.28
GMS200ADD10012	200X100X1,2 mm Ağır Hizmet Dörtlü Dönüş	100	200	1.2	2.26
GMS200ADD10015	200X100X1,5 mm Ağır Hizmet Dörtlü Dönüş	100	200	1.5	2.83
GMS250ADD10012	250X100X1,2 mm Ağır Hizmet Dörtlü Dönüş	100	250	1.2	1.80
GMS250ADD10015	250X100X1,5 mm Ağır Hizmet Dörtlü Dönüş	100	250	1.5	2.25
GMS300ADD10015	300X100X1,5 mm Ağır Hizmet Dörtlü Dönüş	100	300	1.5	4.11
GMS300ADD10020	300X100X2,0 mm Ağır Hizmet Dörtlü Dönüş	100	300	2.0	5.48
GMS400ADD10015	400X100X1,5 mm Ağır Hizmet Dörtlü Dönüş	100	400	1.5	5.63
GMS400ADD10020	400X100X2,0 mm Ağır Hizmet Dörtlü Dönüş	100	400	2.0	7.50
GMS500ADD10015	500X100X1,5 mm Ağır Hizmet Dörtlü Dönüş	100	500	1.5	7.39
GMS500ADD10020	500X100X2,0 mm Ağır Hizmet Dörtlü Dönüş	100	500	2.0	9.85
GMS600ADD10015	600X100X1,5 mm Ağır Hizmet Dörtlü Dönüş	100	600	1.5	9.39
GMS600ADD10020	600X100X2,0 mm Ağır Hizmet Dörtlü Dönüş	100	600	2.0	12.52

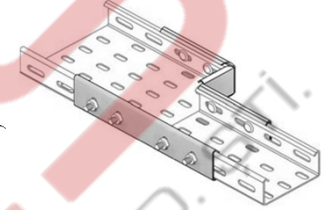
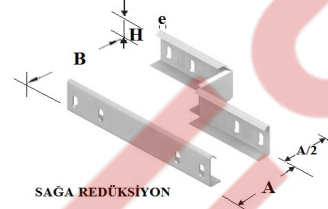
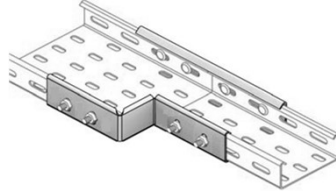
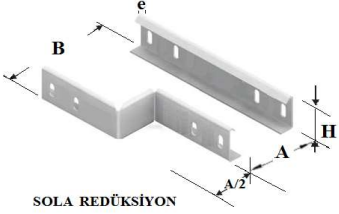
▶ AĞIR HİZMET DÖRTLÜ DÖNÜŞ ELEMANLARINDA A, B, C ve D ÖLÇÜLERİ EŞİT İMAL EDİLMEKTEDİR. İSTEĞE BAĞLI OLARAK ÖLÇÜLER DEĞİŞTİRİLEBİLİR.



AĞIR HİZMET REDÜKSİYON ELEMANLARI Heavy Duty Reducing Angles

H:40 MM

SİPARİŞ KODU Order Code	AÇIKLAMA	Explanation	H (mm)	A(mm)	e(mm)	kg/ad (kg/pcc.)
GMS100ARD04012	100x40x1,2 mm Ağır Hizmet Redüksiyon		40	100	1.2	0.32
GMS100ARD04015	100x40x1,5 mm Ağır Hizmet Redüksiyon		40	100	1.5	0.40
GMS150ARD04012	150x40x1,2 mm Ağır Hizmet Redüksiyon		40	150	1.2	0.37
GMS150ARD04015	150x40x1,5 mm Ağır Hizmet Redüksiyon		40	150	1.5	0.46
GMS200ARD04012	200x40x1,2 mm Ağır Hizmet Redüksiyon		40	200	1.2	0.42
GMS200ARD04015	200x40x1,5 mm Ağır Hizmet Redüksiyon		40	200	1.5	0.53

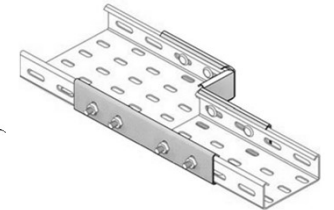
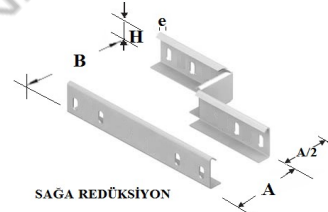
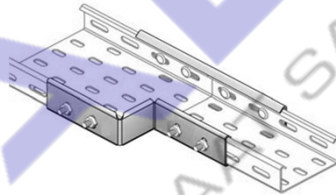
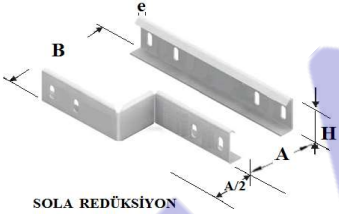


- ▶ AĞIR HİZMET REDÜKSİYON ELEMANLARINDA A VE B ÖLÇÜLERİNİ MUTLAKA BELİRTİNİZ.
- ▶ ÖZEL ÖLÇÜLERİ VE SAĞ-SOL REDÜKSİYON TİPİNİ BELİRTİNİZ.
- ▶ İSTEĞE BAĞLI OLARAK ÖLÇÜLER DEĞİŞTİRİLEBİLİR.

AĞIR HİZMET REDÜKSİYON ELEMANLARI Heavy Duty Reducing Angles

H:50 MM

SİPARİŞ KODU Order Code	AÇIKLAMA	Explanation	H (mm)	A(mm)	e(mm)	kg/ad (kg/pcc.)
GMS100ARD05012	100x50x1,2 mm Ağır Hizmet Redüksiyon		50	100	1.2	0.38
GMS100ARD05015	100x50x1,5 mm Ağır Hizmet Redüksiyon		50	100	1.5	0.47
GMS150ARD05012	150x50x1,2 mm Ağır Hizmet Redüksiyon		50	150	1.2	0.44
GMS150ARD05015	150x50x1,5 mm Ağır Hizmet Redüksiyon		50	150	1.5	0.55
GMS200ARD05012	200x50x1,2 mm Ağır Hizmet Redüksiyon		50	200	1.2	0.50
GMS200ARD05015	200x50x1,5 mm Ağır Hizmet Redüksiyon		50	200	1.5	0.63

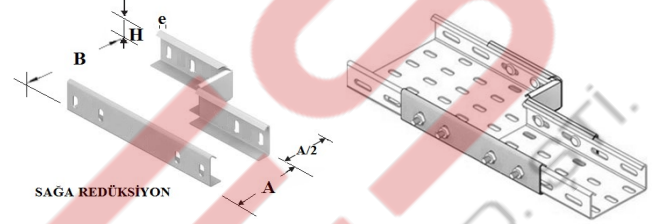
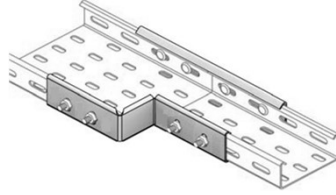
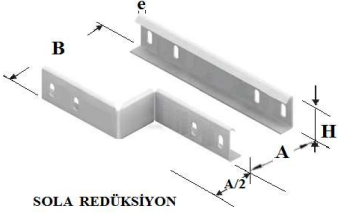


- ▶ AĞIR HİZMET REDÜKSİYON ELEMANLARINDA A VE B ÖLÇÜLERİNİ MUTLAKA BELİRTİNİZ.
- ▶ ÖZEL ÖLÇÜLERİ VE SAĞ-SOL REDÜKSİYON TİPİNİ BELİRTİNİZ.
- ▶ İSTEĞE BAĞLI OLARAK ÖLÇÜLER DEĞİŞTİRİLEBİLİR.

AĞIR HİZMET REDÜKSİYON ELEMANLARI Heavy Duty Reducing Angles

H:60 MM

SİPARİŞ KODU Order Code	AÇIKLAMA Explanation	H (mm)	A(mm)	e(mm)	kg/ad (kg/pc.)
GMS100ARD06012	100X60x1,2 mm Ağır Hizmet Redüksiyon	60	100	1.2	0.44
GMS100ARD06015	100X60x1,5 mm Ağır Hizmet Redüksiyon	60	100	1.5	0.55
GMS150ARD06012	150X60x1,2 mm Ağır Hizmet Redüksiyon	60	150	1.2	0.51
GMS150ARD06015	150X60x1,5 mm Ağır Hizmet Redüksiyon	60	150	1.5	0.64
GMS200ARD06012	200X60x1,2 mm Ağır Hizmet Redüksiyon	60	200	1.2	0.58
GMS200ARD06015	200X60x1,5 mm Ağır Hizmet Redüksiyon	60	200	1.5	0.73

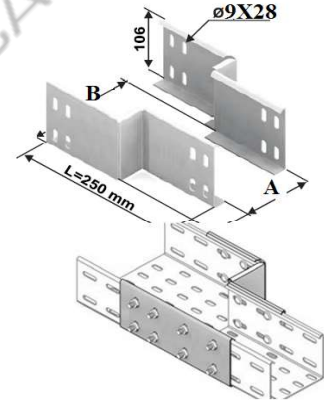
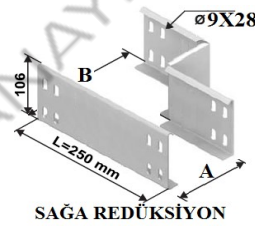
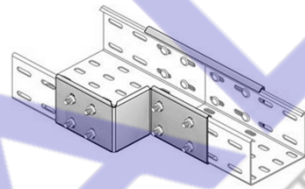
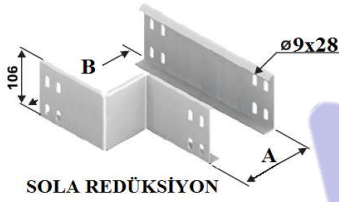


- ▶ AĞIR HİZMET REDÜKSİYON ELEMANLARINDA A VE B ÖLÇÜLERİNİ MUTLAKA BELİRTİNİZ.
- ▶ ÖZEL ÖLÇÜLERİ VE SAĞ-SOL REDÜKSİYON TİPİNİ BELİRTİNİZ.
- ▶ İSTEĞE BAĞLI OLARAK ÖLÇÜLER DEĞİŞTİRİLEBİLİR.

AĞIR HİZMET REDÜKSİYON ELEMANLARI Heavy Duty Reducing Angles

H:100 MM

SİPARİŞ KODU Order Code	AÇIKLAMA Explanation	H (mm)	A(mm)	e(mm)	kg/ad (kg/pc.)
GMS150ARD10012	150X100X1,2 mm Ağır Hizmet Redüksiyon	100	150	1.2	0.78
GMS150ARD10015	150X100X1,5 mm Ağır Hizmet Redüksiyon	100	150	1.5	0.97
GMS200ARD10012	200X100X1,2 mm Ağır Hizmet Redüksiyon	100	200	1.2	0.89
GMS200ARD10015	200X100X1,5 mm Ağır Hizmet Redüksiyon	100	200	1.5	1.11

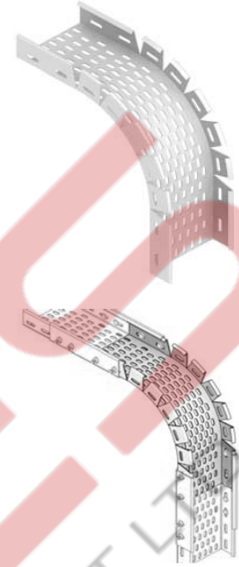
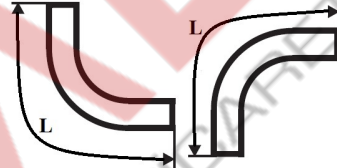
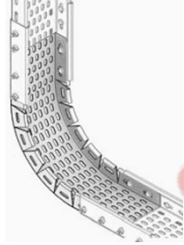


- ▶ AĞIR HİZMET REDÜKSİYON ELEMANLARINDA A VE B ÖLÇÜLERİNİ MUTLAKA BELİRTİNİZ.
- ▶ ÖZEL ÖLÇÜLERİ VE SAĞ-SOL REDÜKSİYON TİPİNİ BELİRTİNİZ.
- ▶ İSTEĞE BAĞLI OLARAK ÖLÇÜLER DEĞİŞTİRİLEBİLİR.

AĞIR HİZMET İÇ-DIŞ BÜKEY ELEMANLARI Heavy Duty Vertical Adjustable Inside and Outside Bends

H:40 MM

SİPARİŞ KODU Order Code	AÇIKLAMA	Explanation	H (mm)	A(mm)	e(mm)	kg/ad (kg/pcc.)
GMS050AID04012	50X40X1,2 mm Ağır Hizmet İç-Dış bükey		40	50	1.2	0.95
GMS050AID04015	50X40X1,5 mm Ağır Hizmet İç-Dış bükey		40	50	1.5	1.19
GMS100AID04012	100x40x1,2 mm Ağır Hizmet İç-Dış bükey		40	100	1.2	1.26
GMS100AID04015	100x40x1,5 mm Ağır Hizmet İç-Dış bükey		40	100	1.5	1.57
GMS150AID04012	150X40X1,2 mm Ağır Hizmet İç-Dış bükey		40	150	1.2	1.60
GMS150AID04015	150X40X1,5 mm Ağır Hizmet İç-Dış bükey		40	150	1.5	2.00
GMS200AID04012	200X40X1,2 mm Ağır Hizmet İç-Dış bükey		40	200	1.2	1.94
GMS200AID04015	200X40X1,5 mm Ağır Hizmet İç-Dış bükey		40	200	1.5	2.43
GMS250AID04012	250X40X1,2 mm Ağır Hizmet İç-Dış bükey		40	250	1.2	2.29
GMS250AID04015	250X40X1,5 mm Ağır Hizmet İç-Dış bükey		40	250	1.5	2.86
GMS300AID04015	300X40X1,5 mm Ağır Hizmet İç-Dış bükey		40	300	1.5	3.29
GMS400AID04015	400X40X1,5 mm Ağır Hizmet İç-Dış bükey		40	400	1.5	4.15
GMS500AID04015	500X40X1,5 mm Ağır Hizmet İç-Dış bükey		40	500	1.5	5.01
GMS600AID04015	600X40X1,5 mm Ağır Hizmet İç-Dış bükey		40	600	1.5	5.86

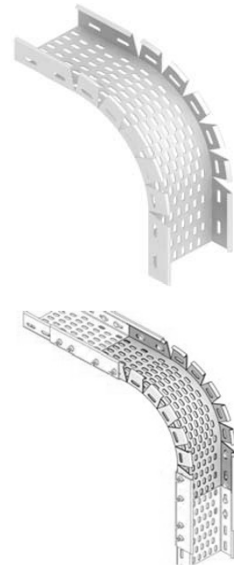
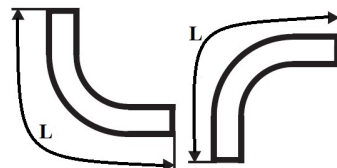
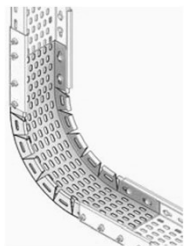


STANDART İÇ-DIŞ BÜKEY DÖNÜŞLERDE L = 600 MM' DİR. İSTEĞE BAĞLI OLARAK FARKLI UZUNLUKLARDA ÜRETİM YAPILABİLİR.

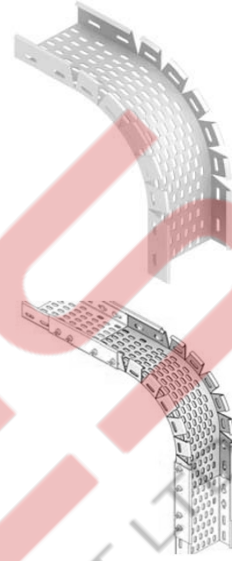
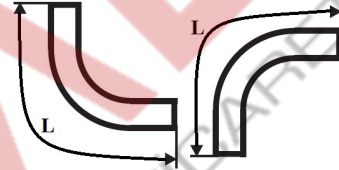
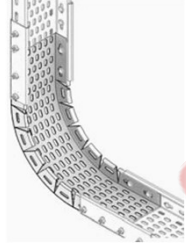
AĞIR HİZMET İÇ-DIŞ BÜKEY ELEMANLARI Heavy Duty Vertical Adjustable Inside and Outside Bends

H:50 MM

SİPARİŞ KODU Order Code	AÇIKLAMA	Explanation	H (mm)	A(mm)	e(mm)	kg/ad (kg/pcc.)
GMS050AID05012	50X50X1,2 mm Ağır Hizmet İç-Dış bükey		50	50	1.2	1.11
GMS050AID05015	50X50X1,5 mm Ağır Hizmet İç-Dış bükey		50	50	1.5	1.38
GMS100AID05012	100x50x1,2 mm Ağır Hizmet İç-Dış bükey		50	100	1.2	1.41
GMS100AID05015	100x50x1,5 mm Ağır Hizmet İç-Dış bükey		50	100	1.5	1.76
GMS150AID05012	150X50X1,2 mm Ağır Hizmet İç-Dış bükey		50	150	1.2	1.75
GMS200AID05012	200X50X1,2 mm Ağır Hizmet İç-Dış bükey		50	200	1.2	2.10
GMS200AID05015	200X50X1,5 mm Ağır Hizmet İç-Dış bükey		50	200	1.5	2.19
GMS250AID05012	250X50X1,2 mm Ağır Hizmet İç-Dış bükey		50	250	1.2	2.44
GMS250AID05015	250X50X1,5 mm Ağır Hizmet İç-Dış bükey		50	250	1.5	2.62
GMS300AID05015	300X50X1,5 mm Ağır Hizmet İç-Dış bükey		50	300	1.5	3.05
GMS400AID05015	400X50X1,5 mm Ağır Hizmet İç-Dış bükey		50	400	1.5	4.34
GMS500AID05015	500X50X1,5 mm Ağır Hizmet İç-Dış bükey		50	500	1.5	5.20
GMS600AID05015	600X50X1,5 mm Ağır Hizmet İç-Dış bükey		50	600	1.5	6.06

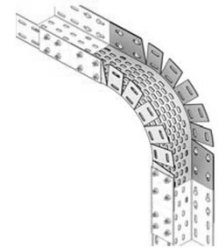
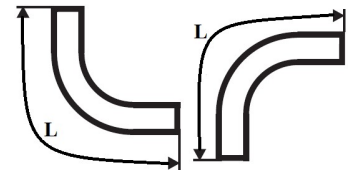
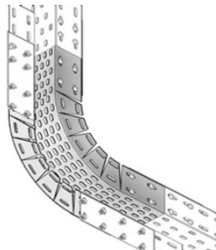
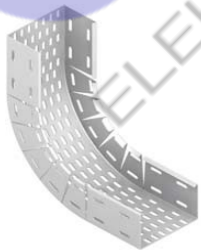


SİPARİŞ KODU Order Code	AÇIKLAMA Explanation	H (mm)	A(mm)	e(mm)	kg/ad (kg/pcc.)
GMS050AID06012	50X60X1,2 mm Ağır Hizmet İç-Dış bükey	60	50	1.2	1.26
GMS050AID06015	50X60X1,5 mm Ağır Hizmet İç-Dış bükey	60	50	1.5	1.57
GMS100AID06012	100x60x1,2 mm Ağır Hizmet İç-Dış bükey	60	100	1.2	1.56
GMS100AID06015	100x60x1,5 mm Ağır Hizmet İç-Dış bükey	60	100	1.5	1.95
GMS150AID06012	150X60X1,2 mm Ağır Hizmet İç-Dış bükey	60	150	1.2	1.91
GMS150AID06015	150X60X1,5 mm Ağır Hizmet İç-Dış bükey	60	150	1.5	2.38
GMS200AID06012	200X60X1,2 mm Ağır Hizmet İç-Dış bükey	60	200	1.2	2.25
GMS200AID06015	200X60X1,5 mm Ağır Hizmet İç-Dış bükey	60	200	1.5	2.81
GMS250AID06012	250X60X1,2 mm Ağır Hizmet İç-Dış bükey	60	250	1.2	2.59
GMS250AID06015	250X60X1,5 mm Ağır Hizmet İç-Dış bükey	60	250	1.5	3.24
GMS300AID06015	300X60X1,5 mm Ağır Hizmet İç-Dış bükey	60	300	1.5	3.67
GMS400AID06015	400X60X1,5 mm Ağır Hizmet İç-Dış bükey	60	400	1.5	4.53
GMS500AID06015	500X60X1,5 mm Ağır Hizmet İç-Dış bükey	60	500	1.5	5.39
GMS600AID06015	600X60X1,5 mm Ağır Hizmet İç-Dış bükey	60	600	1.5	6.25



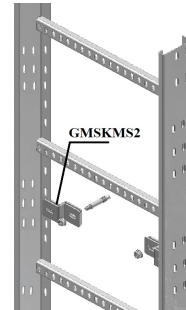
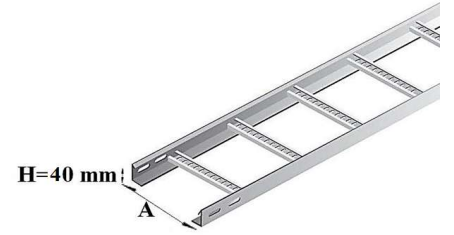
STANDART İÇ-DIŞ BÜKEY DÖNÜŞLERDE L = 600 MM' DİR. İSTEĞE BAĞLI OLARAK FARKLI UZUNLUKLARDA ÜRETİM YAPILABİLİR.

SİPARİŞ KODU Order Code	AÇIKLAMA Explanation	H (mm)	A(mm)	e(mm)	kg/ad (kg/pcc.)
GMS100AID10012	100x100x1,2 mm Ağır Hizmet İç-Dış bükey	100	100	1.2	2.14
GMS100AID10015	100x100x1,5 mm Ağır Hizmet İç-Dış bükey	100	100	1.5	2.67
GMS150AID10012	150X100X1,2 mm Ağır Hizmet İç-Dış bükey	100	150	1.2	2.48
GMS150AID10015	150X100X1,5 mm Ağır Hizmet İç-Dış bükey	100	150	1.5	3.10
GMS200AID10012	200X100X1,2 mm Ağır Hizmet İç-Dış bükey	100	200	1.2	2.82
GMS200AID10015	200X100X1,5 mm Ağır Hizmet İç-Dış bükey	100	200	1.5	3.53
GMS250AID10012	250X100X1,2 mm Ağır Hizmet İç-Dış bükey	100	250	1.2	2.40
GMS250AID10015	250X100X1,5 mm Ağır Hizmet İç-Dış bükey	100	250	1.5	3.00
GMS400AID10015	400X100X1,5 mm Ağır Hizmet İç-Dış bükey	100	400	1.5	5.06
GMS500AID10015	500X100X1,5 mm Ağır Hizmet İç-Dış bükey	100	500	1.5	6.11
GMS600AID10015	600X100X1,5 mm Ağır Hizmet İç-Dış bükey	100	600	1.5	6.97



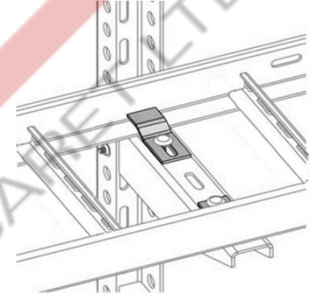
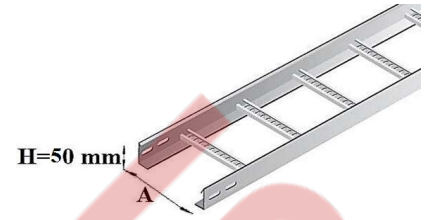


SİPARİŞ KODU Order Code	AÇIKLAMA Explanation	H (mm)	A(mm)	e(mm)	kg/mt (kg/mt)
GMS100KM04010	100x40x1,0 mm Kablo Merdiveni	40	100	1.0	1.20
GMS100KM04012	100x40x1,2 mm Kablo Merdiveni	40	100	1.2	1.43
GMS100KM04015	100x40x1,5 mm Kablo Merdiveni	40	100	1.5	1.79
GMS150KM04010	150x40x1,0 mm Kablo Merdiveni	40	150	1.0	1.25
GMS150KM04012	150x40x1,2 mm Kablo Merdiveni	40	150	1.2	1.50
GMS150KM04015	150x40x1,5 mm Kablo Merdiveni	40	150	1.5	1.88
GMS200KM04010	200x40x1,0 mm Kablo Merdiveni	40	200	1.0	1.31
GMS200KM04012	200x40x1,2 mm Kablo Merdiveni	40	200	1.2	1.57
GMS200KM04015	200x40x1,5 mm Kablo Merdiveni	40	200	1.5	1.96
GMS250KM04010	250x40x1,0 mm Kablo Merdiveni	40	250	1.0	1.36
GMS250KM04012	250x40x1,2 mm Kablo Merdiveni	40	250	1.2	1.63
GMS250KM04015	250x40x1,5 mm Kablo Merdiveni	40	250	1.5	2.04
GMS300KM04012	300x40x1,2 mm Kablo Merdiveni	40	300	1.2	1.70
GMS300KM04015	300x40x1,5 mm Kablo Merdiveni	40	300	1.5	2.13
GMS300KM04020	300x40x2,0 mm Kablo Merdiveni	40	300	2.0	2.83
GMS400KM04012	400x40x1,2 mm Kablo Merdiveni	40	400	1.2	1.85
GMS400KM04015	400x40x1,5 mm Kablo Merdiveni	40	400	1.5	2.31
GMS400KM04020	400x40x2,0 mm Kablo Merdiveni	40	400	2.0	3.09
GMS500KM04012	500x40x1,2 mm Kablo Merdiveni	40	500	1.2	2.00
GMS500KM04015	500x40x1,5 mm Kablo Merdiveni	40	500	1.5	2.50
GMS500KM04020	500x40x2,0 mm Kablo Merdiveni	40	500	2.0	3.34
GMS600KM04012	600x40x1,2 mm Kablo Merdiveni	40	600	1.2	2.15
GMS600KM04015	600x40x1,5 mm Kablo Merdiveni	40	600	1.5	2.69
GMS600KM04020	600x40x2,0 mm Kablo Merdiveni	40	600	2.0	3.59



- ▶ KABLO MERDİVENİ UZUNLUĞU L = 2500 MM' DİR. İSTEĞE BAĞLI OLARAK FARKLI UZUNLUKLARDA ÜRETİM YAPILABİLİR.
- ▶ MERDİVEN VE EK ELEMANI BAĞLANTISINDA M8X15 TAVA ÇİVATASI VE M8 FLANŞLI SOMUN KULLANILMAKTADIR.
- ▶ HER 2500 MM KANALDA 2 ADET EK ELEMANI KULLANILMAKTADIR.

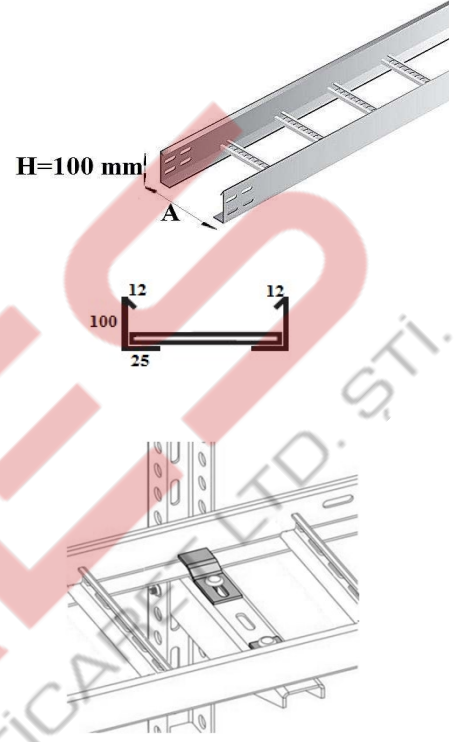
SİPARİŞ KODU Order Code	AÇIKLAMA Explanation	H (mm)	A(mm)	e(mm)	kg/mt (kg/mt)
GMS100KM05010	100x50x1,0 mm Kablo Merdiveni	50	100	1.0	1.36
GMS100KM05012	100x50x1,2 mm Kablo Merdiveni	50	100	1.2	1.63
GMS100KM05015	100x50x1,5 mm Kablo Merdiveni	50	100	1.5	2.03
GMS150KM05010	150x50x1,0 mm Kablo Merdiveni	50	150	1.0	1.41
GMS150KM05012	150x50x1,2 mm Kablo Merdiveni	50	150	1.2	1.69
GMS150KM05015	150x50x1,5 mm Kablo Merdiveni	50	150	1.5	2.12
GMS200KM05010	200x50x1,0 mm Kablo Merdiveni	50	200	1.0	1.47
GMS200KM05012	200x50x1,2 mm Kablo Merdiveni	50	200	1.2	1.76
GMS200KM05015	200x50x1,5 mm Kablo Merdiveni	50	200	1.5	2.20
GMS250KM05010	250x50x1,0 mm Kablo Merdiveni	50	250	1.0	1.52
GMS250KM05012	250x50x1,2 mm Kablo Merdiveni	50	250	1.2	1.83
GMS250KM05015	250x50x1,5 mm Kablo Merdiveni	50	250	1.5	2.28
GMS300KM05012	300x50x1,2 mm Kablo Merdiveni	50	300	1.2	1.89
GMS300KM05015	300x50x1,5 mm Kablo Merdiveni	50	300	1.5	2.37
GMS300KM05020	300x50x2,0 mm Kablo Merdiveni	50	300	2.0	3.15
GMS400KM05012	400x50x1,2 mm Kablo Merdiveni	50	400	1.2	2.04
GMS400KM05015	400x50x1,5 mm Kablo Merdiveni	50	400	1.5	2.55
GMS400KM05020	400x50x2,0 mm Kablo Merdiveni	50	400	2.0	3.41
GMS500KM05012	500x50x1,2 mm Kablo Merdiveni	50	500	1.2	2.19
GMS500KM05015	500x50x1,5 mm Kablo Merdiveni	50	500	1.5	2.74
GMS500KM05020	500x50x2,0 mm Kablo Merdiveni	50	500	2.0	3.66
GMS600KM05012	600x50x1,2 mm Kablo Merdiveni	50	600	1.2	2.34
GMS600KM05015	600x50x1,5 mm Kablo Merdiveni	50	600	1.5	2.93
GMS600KM05020	600x50x2,0 mm Kablo Merdiveni	50	600	2.0	3.91



- ▶ KABLO MERDİVENİ UZUNLUĞU L = 2500 MM' DİR. İSTEĞE BAĞLI OLARAK FARKLI UZUNLUKLARDA ÜRETİM YAPILABİLİR.
- ▶ MERDİVEN VE EK ELEMANI BAĞLANTISINDA M8X15 TAVA CİVATASI VE M8 FLANŞLI SOMUN KULLANILMAKTADIR.
- ▶ HER 2500 MM KANALDA 2 ADET EK ELEMANI KULLANILMAKTADIR.

GAL
ELEKTRİK İNŞAAT SANAYİ VE TİCARET LTD. ŞTİ.

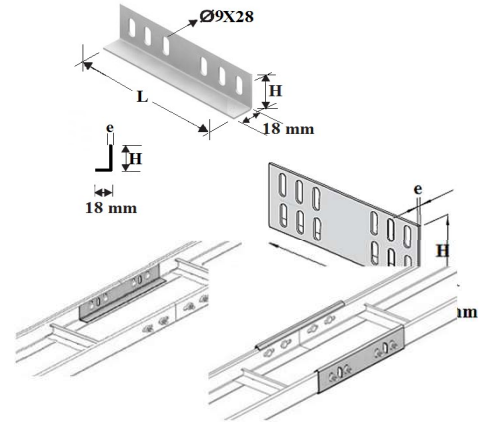
SİPARİŞ KODU Order Code	AÇIKLAMA Explanation	H (mm)	A(mm)	e(mm)	kg/mt (kg/mt)
GMS100KM10010	100x100x1,0 mm Kablo Merdiveni	100	100	1.0	2.09
GMS100KM10012	100x100x1,2 mm Kablo Merdiveni	100	100	1.2	2.46
GMS100KM10015	100x100x1,5 mm Kablo Merdiveni	100	100	1.5	3.08
GMS150KM10010	150x100x1,0 mm Kablo Merdiveni	100	150	1.0	2.14
GMS150KM10012	150x100x1,2 mm Kablo Merdiveni	100	150	1.2	2.65
GMS150KM10015	150x100x1,5 mm Kablo Merdiveni	100	150	1.5	3.32
GMS200KM10010	200x100x1,0 mm Kablo Merdiveni	100	200	1.0	2.20
GMS200KM10012	200x100x1,2 mm Kablo Merdiveni	100	200	1.2	2.72
GMS200KM10015	200x100x1,5 mm Kablo Merdiveni	100	200	1.5	3.40
GMS250KM10010	250x100x1,0 mm Kablo Merdiveni	100	250	1.0	2.25
GMS250KM10012	250x100x1,2 mm Kablo Merdiveni	100	250	1.2	2.79
GMS250KM10015	250x100x1,5 mm Kablo Merdiveni	100	250	1.5	3.48
GMS300KM10012	300x100x1,2 mm Kablo Merdiveni	100	300	1.2	2.85
GMS300KM10015	300x100x1,5 mm Kablo Merdiveni	100	300	1.5	3.57
GMS300KM10020	300x100x2,0 mm Kablo Merdiveni	100	300	2.0	4.75
GMS400KM10012	400x100x1,2 mm Kablo Merdiveni	100	400	1.2	3.00
GMS400KM10015	400x100x1,5 mm Kablo Merdiveni	100	400	1.5	3.75
GMS400KM10020	400x100x2,0 mm Kablo Merdiveni	100	400	2.0	5.01
GMS500KM10012	500x100x1,2 mm Kablo Merdiveni	100	500	1.2	3.15
GMS500KM10015	500x100x1,5 mm Kablo Merdiveni	100	500	1.5	3.94
GMS500KM10020	500x100x2,0 mm Kablo Merdiveni	100	500	2.0	5.26
GMS600KM10012	600x100x1,2 mm Kablo Merdiveni	100	600	1.2	3.30
GMS600KM10015	600x100x1,5 mm Kablo Merdiveni	100	600	1.5	4.13
GMS600KM10020	600x100x2,0 mm Kablo Merdiveni	100	600	2.0	5.51



- ▶ KABLO MERDİVENİ UZUNLUĞU L = 2500 MM' DİR. İSTEĞE BAĞLI OLARAK FARKLI UZUNLUKLARDA ÜRETİM YAPILABİLİR.
- ▶ MERDİVEN VE EK ELEMANI BAĞLANTISINDA M8X15 TAVA CİVATASI VE M8 FLANŞLI SOMUN KULLANILMAKTADIR.
- ▶ HER 2500 MM KANALDA 2 ADET EK ELEMANI KULLANILMAKTADIR.

KABLO MERDİVENİ BAĞLANTI ELEMANLARI Cable Ladder Straight Connectors

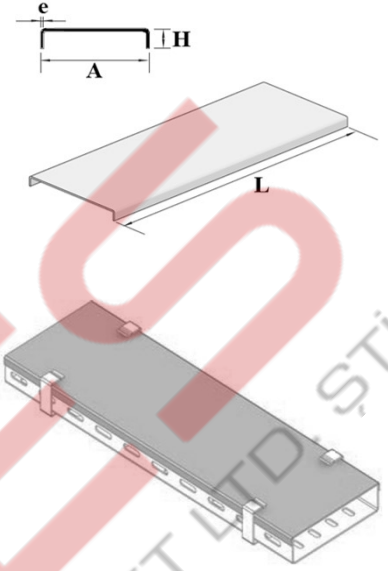
SİPARİŞ KODU Order Code	AÇIKLAMA Explanation	H (mm)	A(mm)	e(mm)	kg/ad (kg/pee.)
GMS040MEK1310	H:45 & e:1,0 mm Kablo Merdiveni Ek Elemanı	40	195	1.0	0.09
GMS040MEK1312	H:45 & e:1,2 mm Kablo Merdiveni Ek Elemanı	40	195	1.2	0.11
GMS040MEK1315	H:45 & e:1,5 mm Kablo Merdiveni Ek Elemanı	40	195	1.5	0.13
GMS040MEK1320	H:45 & e:2,0 mm Kablo Merdiveni Ek Elemanı	40	195	2.0	0.18
GMS050MEK1310	H:55 & e:1,0 mm Kablo Merdiveni Ek Elemanı	50	195	1.0	0.10
GMS050MEK1312	H:55 & e:1,2 mm Kablo Merdiveni Ek Elemanı	50	195	1.2	0.12
GMS050MEK1315	H:55 & e:1,5 mm Kablo Merdiveni Ek Elemanı	50	195	1.5	0.16
GMS050MEK1320	H:55 & e:2,0 mm Kablo Merdiveni Ek Elemanı	50	195	2.0	0.21
GMS100MEK1310	H:105 & e:1,0 mm Kablo Merdiveni Ek Elemanı	100	195	1.0	0.17
GMS100MEK1312	H:105 & e:1,2 mm Kablo Merdiveni Ek Elemanı	100	195	1.2	0.21
GMS100MEK1315	H:105 & e:1,5 mm Kablo Merdiveni Ek Elemanı	100	195	1.5	0.26
GMS100MEK1320	H:105 & e:2,0 mm Kablo Merdiveni Ek Elemanı	100	195	2.0	0.35



- ▶ KANAL VE EK ELEMANI BAĞLANTISINDA M8X15 TAVA CİVATASI VE M8 FLANŞLI SOMUN KULLANILMAKTADIR.
- ▶ HER BİR EK ELEMANI İÇİN 4 ADET TAVA CİVATASI VE

KABLO KANAL KAPAKLARI Cable Tray Covers

SİPARİŞ KODU Order Code	AÇIKLAMA Explanation	H (mm)	A(mm)	e(mm)	kg/mt (kg/mt)
GMS050SKK1210	50X12X1,0 mm Kablo Kanal Kapağı	12	52	1.0	0.60
GMS050SKK1212	50X12X1,2 mm Kablo Kanal Kapağı	12	52	1.2	0.72
GMS100SKK1210	100x12x1,0 mm Kablo Kanal Kapağı	12	102	1.0	1.00
GMS100SKK1212	100X12X1,2 mm Kablo Kanal Kapağı	12	102	1.2	1.20
GMS150SKK1210	150X12X1,0 mm Kablo Kanal Kapağı	12	152	1.0	1.40
GMS150SKK1212	150X12X1,2 mm Kablo Kanal Kapağı	12	152	1.2	1.68
GMS200SKK1210	200X12X1,0 mm Kablo Kanal Kapağı	12	202	1.0	1.80
GMS200SKK1212	200X12X1,2 mm Kablo Kanal Kapağı	12	202	1.2	2.16
GMS250SKK1210	250X12X1,0 mm Kablo Kanal Kapağı	12	252	1.0	2.20
GMS250SKK1212	250X12X1,2 mm Kablo Kanal Kapağı	12	252	1.2	2.64
GMS300SKK1212	300X12X1,2 mm Kablo Kanal Kapağı	12	302	1.2	3.12
GMS300SKK1215	300X12X1,5 mm Kablo Kanal Kapağı	12	302	1.5	3.90
GMS400SKK1212	400X12X1,2 mm Kablo Kanal Kapağı	12	402	1.2	4.08
GMS400SKK1215	400X12X1,5 mm Kablo Kanal Kapağı	12	402	1.5	5.10
GMS500SKK1212	500X12X1,2 mm Kablo Kanal Kapağı	12	502	1.2	5.04
GMS500SKK1215	500X12X1,5 mm Kablo Kanal Kapağı	12	502	1.5	6.30
GMS600SKK1212	600X12X1,2 mm Kablo Kanal Kapağı	12	602	1.2	6.00
GMS600SKK1215	600X12X1,5 mm Kablo Kanal Kapağı	12	602	1.5	7.50

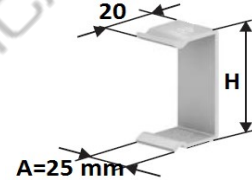


▶ KABLO KANAL KAPAKLARINDA UZUNLUK L = 2500 MM' DİR. İSTEĞE BAĞLI OLARAK FARKLI UZUNLUKLARDA ÜRETİM YAPILABİLİR.

▶ KABLO KANAL KAPAKLARINDA 2500 MM KANAL KAPAĞI İÇİN EN AZ 4 ADET KAPAK KELEPÇESİ KULLANILMALIDIR.

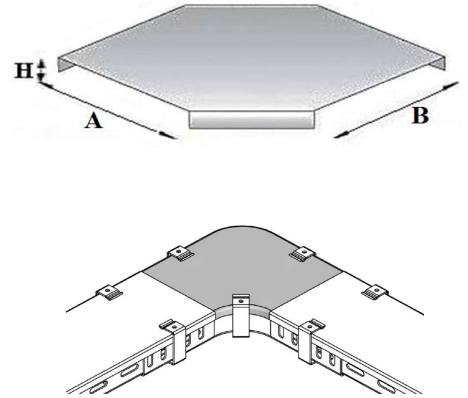
KABLO KANAL KELEPÇELERİ Cover Clamps

SİPARİŞ KODU Order Code	AÇIKLAMA Explanation	H (mm)	A(mm)	e(mm)	kg/mt (kg/mt)
GMS040KLP10	H:40 mm Kapak Kelepçesi	40	25	1.0	0.04
GMS050KLP10	H:50 mm Kapak Kelepçesi	50	25	1.0	0.04
GMS060KLP15	H:60 mm Kapak Kelepçesi	60	25	1.5	0.07
GMS100KLP15	H:100 mm Kapak Kelepçesi	100	25	1.5	0.10



KÖŞE DÖNÜŞ KAPAKLARI Cover Bends 90

SİPARİŞ KODU Order Code	AÇIKLAMA Explanation	H (mm)	A(mm)	e(mm)	kg/mt (kg/mt)
GMS050SKDK1210	50X12X1,0 mm Köşe Dönüş Kapağı	12	52	1.0	0.16
GMS050SKDK1212	50X12X1,2 mm Köşe Dönüş Kapağı	12	52	1.2	0.19
GMS100SKDK1210	100x12x1,0 mm Köşe Dönüş Kapağı	12	102	1.0	0.29
GMS100SKDK1212	100X12X1,2 mm Köşe Dönüş Kapağı	12	102	1.2	0.35
GMS150SKDK1210	150X12X1,0 mm Köşe Dönüş Kapağı	12	152	1.0	0.46
GMS150SKDK1212	150X12X1,2 mm Köşe Dönüş Kapağı	12	152	1.2	0.55
GMS200SKDK1210	200X12X1,0 mm Köşe Dönüş Kapağı	12	202	1.0	0.67
GMS200SKDK1212	200X12X1,2 mm Köşe Dönüş Kapağı	12	202	1.2	0.81
GMS250SKDK1210	250X12X1,0 mm Köşe Dönüş Kapağı	12	252	1.0	0.92
GMS250SKDK1212	250X12X1,2 mm Köşe Dönüş Kapağı	12	252	1.2	1.11
GMS300SKDK1212	300X12X1,2 mm Köşe Dönüş Kapağı	12	302	1.2	1.46
GMS300SKDK1215	300X12X1,5 mm Köşe Dönüş Kapağı	12	302	1.5	1.83
GMS400SKDK1212	400X12X1,2 mm Köşe Dönüş Kapağı	12	402	1.2	2.30
GMS400SKDK1215	400X12X1,5 mm Köşe Dönüş Kapağı	12	402	1.5	2.88
GMS500SKDK1212	500X12X1,2 mm Köşe Dönüş Kapağı	12	502	1.2	3.34
GMS500SKDK1215	500X12X1,5 mm Köşe Dönüş Kapağı	12	502	1.5	4.18
GMS600SKDK1212	600X12X1,2 mm Köşe Dönüş Kapağı	12	602	1.2	4.57
GMS600SKDK1215	600X12X1,5 mm Köşe Dönüş Kapağı	12	602	1.5	5.71

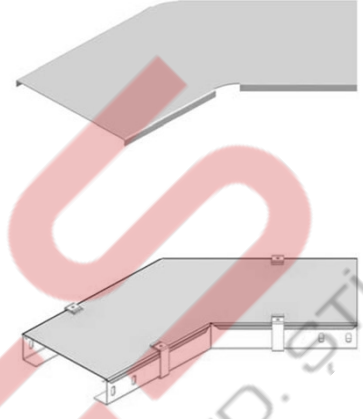


▶ KÖŞE DÖNÜŞ KAPAKLARINDA EN AZ 3 ADET KAPAK KELEPÇESİ KULLANILMALIDIR.

KÖŞE DÖNÜŞ KAPAKLARI Cover Bends 45

SİPARİŞ KODU Order Code	AÇIKLAMA Explanation	H (mm)	A(mm)	e(mm)	kg/mt (kg/mt)
GMS050SADK1210	50X12X1,0 mm Köşe Dönüş Kapağı	12	52	1.0	0.16
GMS050SADK1212	50X12X1,2 mm Köşe Dönüş Kapağı	12	52	1.2	0.19
GMS100SADK1210	100x12x1,0 mm Köşe Dönüş Kapağı	12	102	1.0	0.29
GMS100SADK1212	100X12X1,2 mm Köşe Dönüş Kapağı	12	102	1.2	0.35
GMS150SADK1210	150X12X1,0 mm Köşe Dönüş Kapağı	12	152	1.0	0.46
GMS150SADK1212	150X12X1,2 mm Köşe Dönüş Kapağı	12	152	1.2	0.55
GMS200SADK1210	200X12X1,0 mm Köşe Dönüş Kapağı	12	202	1.0	0.67
GMS200SADK1212	200X12X1,2 mm Köşe Dönüş Kapağı	12	202	1.2	0.81
GMS250SADK1210	250X12X1,0 mm Köşe Dönüş Kapağı	12	252	1.0	0.92
GMS250SADK1212	250X12X1,2 mm Köşe Dönüş Kapağı	12	252	1.2	1.11
GMS300SADK1212	300X12X1,2 mm Köşe Dönüş Kapağı	12	302	1.2	1.46
GMS300SADK1215	300X12X1,5 mm Köşe Dönüş Kapağı	12	302	1.5	1.83
GMS400SADK1212	400X12X1,2 mm Köşe Dönüş Kapağı	12	402	1.2	2.30
GMS400SADK1215	400X12X1,5 mm Köşe Dönüş Kapağı	12	402	1.5	2.88
GMS500SADK1212	500X12X1,2 mm Köşe Dönüş Kapağı	12	502	1.2	3.34
GMS500SADK1215	500X12X1,5 mm Köşe Dönüş Kapağı	12	502	1.5	4.18
GMS600SADK1212	600X12X1,2 mm Köşe Dönüş Kapağı	12	602	1.2	4.57
GMS600SADK1215	600X12X1,5 mm Köşe Dönüş Kapağı	12	602	1.5	5.71

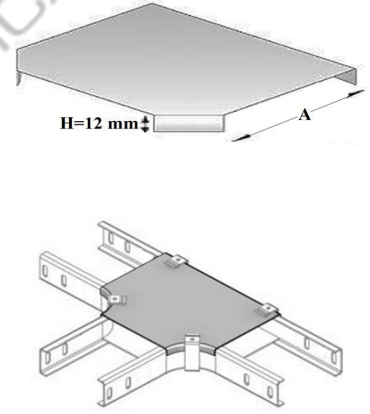
▶ KÖŞE DÖNÜŞ KAPAKLARINDA EN AZ 4 ADET KAPAK VELEBRİCİ KULLANILMALIDIR.



T DÖNÜŞ KAPAKLARI Cover Tee-Branches

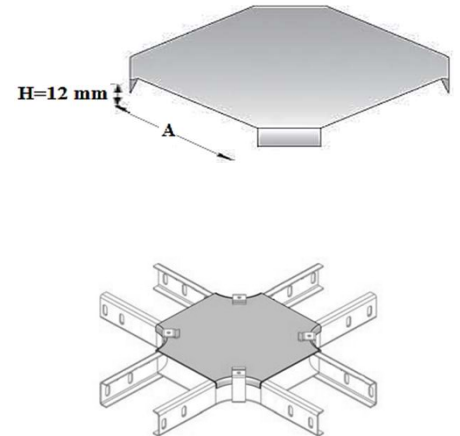
SİPARİŞ KODU Order Code	AÇIKLAMA Explanation	H (mm)	A(mm)	e(mm)	kg/mt (kg/mt)
GMS050STDK1210	50X12X1,0 mm T Dönüş Kapağı	12	52	1.0	0.23
GMS050STDK1212	50X12X1,2 mm T Dönüş Kapağı	12	52	1.2	0.27
GMS100STDK1210	100x12x1,0 mm T Dönüş Kapağı	12	102	1.0	0.38
GMS100STDK1212	100X12X1,2 mm T Dönüş Kapağı	12	102	1.2	0.46
GMS150STDK1210	150X12X1,0 mm T Dönüş Kapağı	12	152	1.0	0.58
GMS150STDK1212	150X12X1,2 mm T Dönüş Kapağı	12	152	1.2	0.70
GMS200STDK1210	200X12X1,0 mm T Dönüş Kapağı	12	202	1.0	0.82
GMS200STDK1212	200X12X1,2 mm T Dönüş Kapağı	12	202	1.2	0.98
GMS250STDK1210	250X12X1,0 mm T Dönüş Kapağı	12	252	1.0	1.10
GMS250STDK1212	250X12X1,2 mm T Dönüş Kapağı	12	252	1.2	1.32
GMS300STDK1212	300X12X1,2 mm T Dönüş Kapağı	12	302	1.2	1.70
GMS300STDK1215	300X12X1,5 mm T Dönüş Kapağı	12	302	1.5	2.12
GMS400STDK1212	400X12X1,2 mm T Dönüş Kapağı	12	402	1.2	2.60
GMS400STDK1215	400X12X1,5 mm T Dönüş Kapağı	12	402	1.5	3.25
GMS500STDK1212	500X12X1,2 mm T Dönüş Kapağı	12	502	1.2	3.70
GMS500STDK1215	500X12X1,5 mm T Dönüş Kapağı	12	502	1.5	4.62
GMS600STDK1212	600X12X1,2 mm T Dönüş Kapağı	12	602	1.2	4.99
GMS600STDK1215	600X12X1,5 mm T Dönüş Kapağı	12	602	1.5	6.23

▶ T DÖNÜŞ KAPAKLARINDA EN AZ 4 ADET KAPAK VELEBRİCİ KULLANILMALIDIR.



DÖRTLÜ DÖNÜŞ KAPAKLARI Cover Crossings

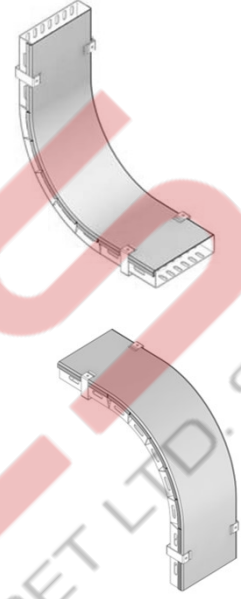
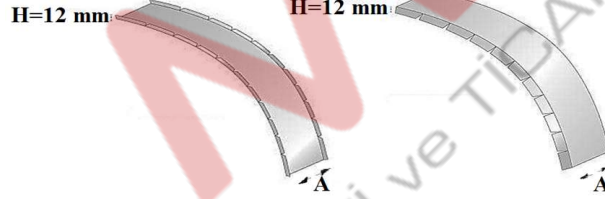
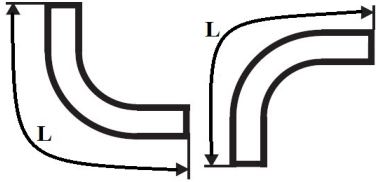
SİPARİŞ KODU Order Code	AÇIKLAMA Explanation	H (mm)	A(mm)	e(mm)	kg/mt (kg/mt)
GMS050SDDK1210	50X12X1,0 mm Dörtlü Dönüş Kapağı	12	52	1.0	0.33
GMS050SDDK1212	50X12X1,2 mm Dörtlü Dönüş Kapağı	12	52	1.2	0.40
GMS100SDDK1210	100x12x1,0 mm Dörtlü Dönüş Kapağı	12	102	1.0	0.51
GMS100SDDK1212	100X12X1,2 mm Dörtlü Dönüş Kapağı	12	102	1.2	0.61
GMS150SDDK1210	150X12X1,0 mm Dörtlü Dönüş Kapağı	12	152	1.0	0.73
GMS150SDDK1212	150X12X1,2 mm Dörtlü Dönüş Kapağı	12	152	1.2	0.88
GMS200SDDK1210	200X12X1,0 mm Dörtlü Dönüş Kapağı	12	202	1.0	1.00
GMS200SDDK1212	200X12X1,2 mm Dörtlü Dönüş Kapağı	12	202	1.2	1.20
GMS250SDDK1210	250X12X1,0 mm Dörtlü Dönüş Kapağı	12	252	1.0	1.30
GMS250SDDK1212	250X12X1,2 mm Dörtlü Dönüş Kapağı	12	252	1.2	1.56
GMS300SDDK1212	300X12X1,2 mm Dörtlü Dönüş Kapağı	12	302	1.2	1.97
GMS300SDDK1215	300X12X1,5 mm Dörtlü Dönüş Kapağı	12	302	1.5	2.46
GMS400SDDK1212	400X12X1,2 mm Dörtlü Dönüş Kapağı	12	402	1.2	2.94
GMS400SDDK1215	400X12X1,5 mm Dörtlü Dönüş Kapağı	12	402	1.5	3.67
GMS500SDDK1212	500X12X1,2 mm Dörtlü Dönüş Kapağı	12	502	1.2	4.09
GMS500SDDK1215	500X12X1,5 mm Dörtlü Dönüş Kapağı	12	502	1.5	5.12
GMS600SDDK1212	600X12X1,2 mm Dörtlü Dönüş Kapağı	12	602	1.2	5.44
GMS600SDDK1215	600X12X1,5 mm Dörtlü Dönüş Kapağı	12	602	1.5	6.80



İÇ-DİŞ BÜKEY DÖNÜŞ KAPAKLARI Vertical Adjustable Inside and Outside Bend Covers

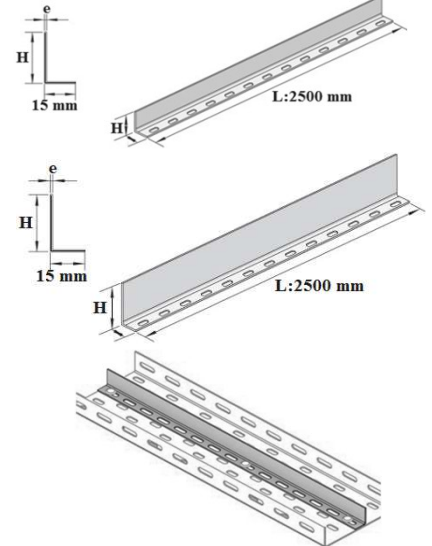
SİPARİŞ KODU Order Code	AÇIKLAMA Explanation	H (mm)	A(mm)	e(mm)	kg/mt (kg/mt)
GMS050SIDK1210	50X12X1,0 mm İç-Dış Bükey Kapağı	12	52	1.0	1.30
GMS050SIDK1212	50X12X1,2 mm İç-Dış Bükey Kapağı	12	52	1.2	0.58
GMS100SIDK1210	100x12x1,0 mm İç-Dış Bükey Kapağı	12	102	1.0	1.64
GMS100SIDK1212	100X12X1,2 mm İç-Dış Bükey Kapağı	12	102	1.2	0.96
GMS150SIDK1210	150X12X1,0 mm İç-Dış Bükey Kapağı	12	152	1.0	2.45
GMS150SIDK1212	150X12X1,2 mm İç-Dış Bükey Kapağı	12	152	1.2	1.34
GMS200SIDK1210	200X12X1,0 mm İç-Dış Bükey Kapağı	12	202	1.0	3.41
GMS200SIDK1212	200X12X1,2 mm İç-Dış Bükey Kapağı	12	202	1.2	1.73
GMS250SIDK1210	250X12X1,0 mm İç-Dış Bükey Kapağı	12	252	1.0	4.54
GMS250SIDK1212	250X12X1,2 mm İç-Dış Bükey Kapağı	12	252	1.2	2.11
GMS300SIDK1212	300X12X1,2 mm İç-Dış Bükey Kapağı	12	302	1.2	2.50
GMS300SIDK1215	300X12X1,5 mm İç-Dış Bükey Kapağı	12	302	1.5	3.12
GMS400SIDK1212	400X12X1,2 mm İç-Dış Bükey Kapağı	12	402	1.2	3.26
GMS400SIDK1215	400X12X1,5 mm İç-Dış Bükey Kapağı	12	402	1.5	4.08
GMS500SIDK1212	500X12X1,2 mm İç-Dış Bükey Kapağı	12	502	1.2	4.03
GMS500SIDK1215	500X12X1,5 mm İç-Dış Bükey Kapağı	12	502	1.5	5.04
GMS600SIDK1212	600X12X1,2 mm İç-Dış Bükey Kapağı	12	602	1.2	4.80
GMS600SIDK1215	600X12X1,5 mm İç-Dış Bükey Kapağı	12	602	1.5	6.00

- ▶ İÇ-DİŞ BÜKEY KAPAKLARINDA EN AZ 4 ADET KAPAK KELEPÇESİ KULLANILMALIDIR.
- ▶ STANDART İÇ-DİŞ BÜKEY DÖNÜŞLERDE L = 600 MM' DİR. İSTEĞE BAĞLI OLARAK FARKLI UZUNLUKLARDA ÜRETİM YAPILABİLİR.



SEPERATÖR Separator

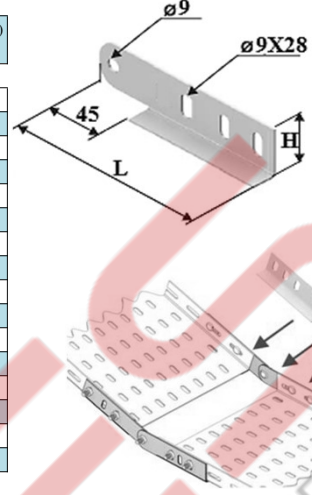
SİPARİŞ KODU Order Code	AÇIKLAMA Explanation	H (mm)	L(mm)	e(mm)	kg/mt (kg/mt)
GMS040SPR1510	H:40 & e:1,0 mm Separatör	38	2500	1.0	0.44
GMS040SPR1512	H:40 & e:1,2 mm Separatör	38	2500	1.2	0.53
GMS040SPR1515	H:40 & e:1,5 mm Separatör	38	2500	1.5	0.66
GMS040SPR1520	H:40 & e:2,0 mm Separatör	38	2500	2.0	0.88
GMS050SPR1510	H:50 & e:1,0 mm Separatör	48	2500	1.0	0.52
GMS050SPR1512	H:50 & e:1,2 mm Separatör	48	2500	1.2	0.62
GMS050SPR1515	H:50 & e:1,5 mm Separatör	48	2500	1.5	0.78
GMS050SPR1520	H:50 & e:2,0 mm Separatör	48	2500	2.0	1.04
GMS060SPR1510	H:60 & e:1,0 mm Separatör	58	2500	1.0	0.60
GMS060SPR1512	H:60 & e:1,2 mm Separatör	58	2500	1.2	0.72
GMS060SPR1515	H:60 & e:1,5 mm Separatör	58	2500	1.5	0.90
GMS060SPR1520	H:60 & e:2,0 mm Separatör	58	2500	2.0	1.20
GMS100SPR1510	H:100 & e:1,0 mm Separatör	98	2500	1.0	0.88
GMS100SPR1512	H:100 & e:1,2 mm Separatör	98	2500	1.2	1.05
GMS100SPR1515	H:100 & e:1,5 mm Separatör	98	2500	1.5	1.31
GMS100SPR1520	H:100 & e:2,0 mm Separatör	98	2500	2.0	1.75



- ▶ STANDART SEPERATÖR UZUNLUĞU 2500 MM' DİR. İSTEĞE BAĞLI OLARAK FARKLI UZUNLUKLARDA ÜRETİM YAPILABİLİR.

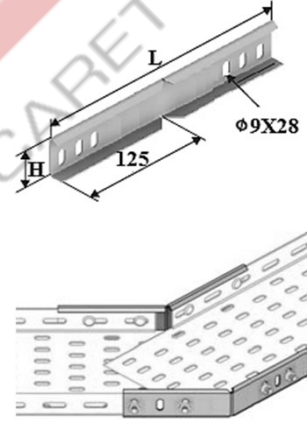
SEVİYE DEĞİŞTİRME ELEMANI Level Change

SİPARİŞ KODU Order Code	AÇIKLAMA Explanation	H (mm)	L(mm)	e(mm)	kg/mt (kg/mt)
GMS040SDE1510	H:40 & e:1,0 mm Seviye Değiştirme Elemanı	38	150	1.0	0.36
GMS040SDE1512	H:40 & e:1,2 mm Seviye Değiştirme Elemanı	38	150	1.2	0.43
GMS040SDE1515	H:40 & e:1,5 mm Seviye Değiştirme Elemanı	38	150	1.5	0.54
GMS040SDE1520	H:40 & e:2,0 mm Seviye Değiştirme Elemanı	38	150	2.0	0.72
GMS050SDE1510	H:50 & e:1,0 mm Seviye Değiştirme Elemanı	48	150	1.0	0.43
GMS050SDE1512	H:50 & e:1,2 mm Seviye Değiştirme Elemanı	48	150	1.2	0.51
GMS050SDE1515	H:50 & e:1,5 mm Seviye Değiştirme Elemanı	48	150	1.5	0.64
GMS050SDE1520	H:50 & e:2,0 mm Seviye Değiştirme Elemanı	48	150	2.0	0.85
GMS060SDE1510	H:60 & e:1,0 mm Seviye Değiştirme Elemanı	58	150	1.0	0.49
GMS060SDE1512	H:60 & e:1,2 mm Seviye Değiştirme Elemanı	58	150	1.2	0.59
GMS060SDE1515	H:60 & e:1,5 mm Seviye Değiştirme Elemanı	58	150	1.5	0.73
GMS060SDE1520	H:60 & e:2,0 mm Seviye Değiştirme Elemanı	58	150	2.0	0.98
GMS100SDE1510	H:100 & e:1,0 mm Seviye Değiştirme Elemanı	98	150	1.0	0.72
GMS100SDE1512	H:100 & e:1,2 mm Seviye Değiştirme Elemanı	98	150	1.2	0.87
GMS100SDE1515	H:100 & e:1,5 mm Seviye Değiştirme Elemanı	98	150	1.5	1.08
GMS100SDE1520	H:100 & e:2,0 mm Seviye Değiştirme Elemanı	98	150	2.0	1.45



YATAY SEVİYE DEĞİŞTİRME ELEMANI Vertical Level Change

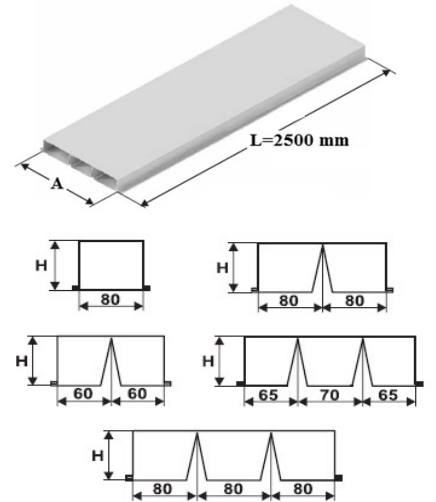
SİPARİŞ KODU Order Code	AÇIKLAMA Explanation	H (mm)	L(mm)	e(mm)	kg/mt (kg/mt)
GMS040YDE1510	H:40 & e:1,0 mm Yatay Seviye Değiştirme Elemanı	38	250	1.0	0.36
GMS040YDE1512	H:40 & e:1,2 mm Yatay Seviye Değiştirme Elemanı	38	250	1.2	0.43
GMS040YDE1515	H:40 & e:1,5 mm Yatay Seviye Değiştirme Elemanı	38	250	1.5	0.54
GMS040YDE1520	H:40 & e:2,0 mm Yatay Seviye Değiştirme Elemanı	38	250	2.0	0.72
GMS050YDE1510	H:50 & e:1,0 mm Yatay Seviye Değiştirme Elemanı	48	250	1.0	0.43
GMS050YDE1512	H:50 & e:1,2 mm Yatay Seviye Değiştirme Elemanı	48	250	1.2	0.51
GMS050YDE1515	H:50 & e:1,5 mm Yatay Seviye Değiştirme Elemanı	48	250	1.5	0.64
GMS050YDE1520	H:50 & e:2,0 mm Yatay Seviye Değiştirme Elemanı	48	250	2.0	0.85
GMS060YDE1510	H:60 & e:1,0 mm Yatay Seviye Değiştirme Elemanı	58	250	1.0	0.49
GMS060YDE1512	H:60 & e:1,2 mm Yatay Seviye Değiştirme Elemanı	58	250	1.2	0.59
GMS060YDE1515	H:60 & e:1,5 mm Yatay Seviye Değiştirme Elemanı	58	250	1.5	0.73
GMS060YDE1520	H:60 & e:2,0 mm Yatay Seviye Değiştirme Elemanı	58	250	2.0	0.98
GMS100YDE1510	H:100 & e:1,0 mm Yatay Seviye Değiştirme Elemanı	98	250	1.0	0.72
GMS100YDE1512	H:100 & e:1,2 mm Yatay Seviye Değiştirme Elemanı	98	250	1.2	0.87
GMS100YDE1515	H:100 & e:1,5 mm Yatay Seviye Değiştirme Elemanı	98	250	1.5	1.08
GMS100YDE1520	H:100 & e:2,0 mm Yatay Seviye Değiştirme Elemanı	98	250	2.0	1.45



DÖŞEME ALTI KABLO KANALI Underfloor Cable Trays

H:40 MM

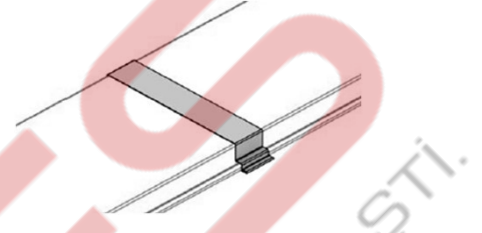
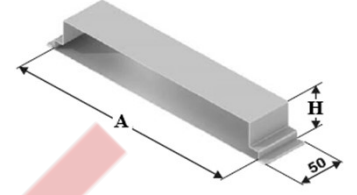
SİPARİŞ KODU Order Code	AÇIKLAMA Explanation	H (mm)	A(mm)	e(mm)	kg/ad (kg/pec.)
GMS080DAK04010G1	80X40X1,0 mm Döşeme Altı Kablo Kanalı	40	80	1.0	3.36
GMS080DAK04012G1	80X40X1,2 mm Döşeme Altı Kablo Kanalı	40	80	1.2	4.03
GMS080DAK04015G1	80X40X1,5 mm Döşeme Altı Kablo Kanalı	40	80	1.5	5.04
GMS120DAK04010G2	120X40X1,0 mm Döşeme Altı Kablo Kanalı	40	120	1.0	4.32
GMS120DAK04012G2	120X40X1,2 mm Döşeme Altı Kablo Kanalı	40	120	1.2	5.18
GMS120DAK04015G2	120X40X1,5 mm Döşeme Altı Kablo Kanalı	40	120	1.5	6.48
GMS160DAK04010G2	160X40X1,0 mm Döşeme Altı Kablo Kanalı	40	160	1.0	4.96
GMS160DAK04012G2	160X40X1,2 mm Döşeme Altı Kablo Kanalı	40	160	1.2	5.95
GMS160DAK04015G2	160X40X1,5 mm Döşeme Altı Kablo Kanalı	40	160	1.5	7.44
GMS200DAK04010G2	200X40X1,0 mm Döşeme Altı Kablo Kanalı	40	200	1.0	5.60
GMS200DAK04012G2	200X40X1,2 mm Döşeme Altı Kablo Kanalı	40	200	1.2	6.72
GMS200DAK04015G3	200X40X1,5 mm Döşeme Altı Kablo Kanalı	40	200	1.5	8.88
GMS240DAK04010G3	240X40X1,0 mm Döşeme Altı Kablo Kanalı	40	240	1.0	6.56
GMS240DAK04012G3	240X40X1,2 mm Döşeme Altı Kablo Kanalı	40	240	1.2	7.87
GMS240DAK04015G3	240X40X1,5 mm Döşeme Altı Kablo Kanalı	40	240	1.5	9.84



► DÖŞEME ALTI KABLO KANAL UZUNLUĞU L = 2500 MM' DİR. İSTEĞE BAĞLI OLARAK FARKLI UZUNLUKLARDA ÜRETİM YAPILABİLİR.

DÖŞEME ALTI KABLO KANALI EK ELEMANI Underfloor Cable Tray Straight Connectors

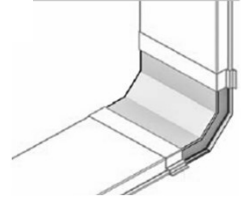
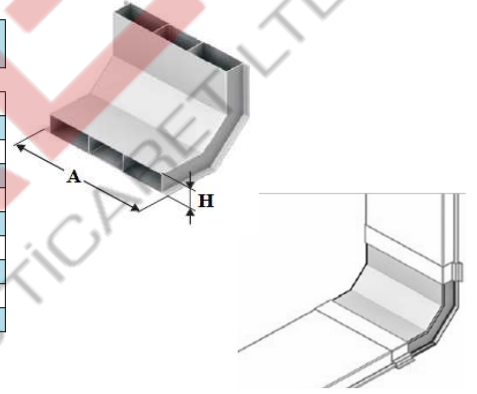
SİPARİŞ KODU Order Code	AÇIKLAMA Explanation	H (mm)	A(mm)	e(mm)	kg/ad (kg/pcc.)
GMS080DAEK03012	Döşeme Altı Kablo Kanalı Ek Elemanı	30	80	1.2	0.11
GMS120DAEK03012	Döşeme Altı Kablo Kanalı Ek Elemanı	30	120	1.2	0.12
GMS160DAEK03012	Döşeme Altı Kablo Kanalı Ek Elemanı	30	160	1.2	0.14
GMS200DAEK03012	Döşeme Altı Kablo Kanalı Ek Elemanı	30	200	1.2	0.16
GMS240DAEK03012	Döşeme Altı Kablo Kanalı Ek Elemanı	30	240	1.2	0.18
GMS080DAEK04012	Döşeme Altı Kablo Kanalı Ek Elemanı	40	80	1.2	0.12
GMS120DAEK04012	Döşeme Altı Kablo Kanalı Ek Elemanı	40	120	1.2	0.13
GMS160DAEK04012	Döşeme Altı Kablo Kanalı Ek Elemanı	40	160	1.2	0.15
GMS200DAEK04012	Döşeme Altı Kablo Kanalı Ek Elemanı	40	200	1.2	0.17
GMS240DAEK04012	Döşeme Altı Kablo Kanalı Ek Elemanı	40	240	1.2	0.19



► DÖŞEME ALTI KABLO KANALI EK ELEMANLARI HER 1 BOY KANALDA 1 AD. KULLANILMAKTADIR.

DÖŞEME ALTI KABLO KANALI DÖNÜŞ Underfloor Cable Tray 90 Bends

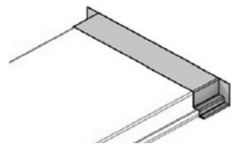
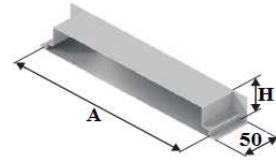
SİPARİŞ KODU Order Code	AÇIKLAMA Explanation	H (mm)	A(mm)	e(mm)	kg/ad (kg/pcc.)
GMS080DAKD03012	Döşeme Altı Kablo Kanalı Dönüş	30	80	1.2	2.40
GMS120DAKD03012	Döşeme Altı Kablo Kanalı Dönüş	30	120	1.2	3.24
GMS160DAKD03012	Döşeme Altı Kablo Kanalı Dönüş	30	160	1.2	3.60
GMS200DAKD03012	Döşeme Altı Kablo Kanalı Dönüş	30	200	1.2	4.08
GMS240DAKD03012	Döşeme Altı Kablo Kanalı Dönüş	30	240	1.2	4.32
GMS080DAKD04012	Döşeme Altı Kablo Kanalı Dönüş	40	80	1.2	2.64
GMS120DAKD04012	Döşeme Altı Kablo Kanalı Dönüş	40	120	1.2	3.24
GMS160DAKD04012	Döşeme Altı Kablo Kanalı Dönüş	40	160	1.2	3.72
GMS200DAKD04012	Döşeme Altı Kablo Kanalı Dönüş	40	200	1.2	4.20
GMS240DAKD04012	Döşeme Altı Kablo Kanalı Dönüş	40	240	1.2	4.44



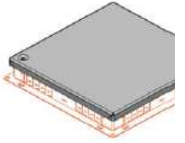
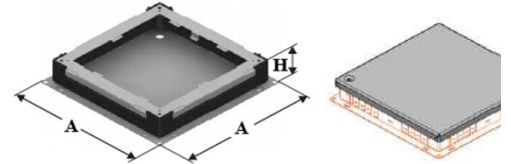
► DÖŞEME ALTI KABLO KANALI DÖNÜŞ ELEMANI İÇİN 2 AD. DÖŞEME ALTI EK ELEMANI KULLANILMAKTADIR.

DÖŞEME ALTI KABLO KANALI SONLANDIRMA Underfloor Cable Tray End Caps

SİPARİŞ KODU Order Code	AÇIKLAMA Explanation	H (mm)	A(mm)	e(mm)	kg/ad (kg/pcc.)
GMS080DAKD03012	Döşeme Altı Kablo Kanalı Sonlandırma Elemanı	30	80	1.2	2.40
GMS120DAKD03012	Döşeme Altı Kablo Kanalı Sonlandırma Elemanı	30	120	1.2	3.24
GMS160DAKD03012	Döşeme Altı Kablo Kanalı Sonlandırma Elemanı	30	160	1.2	3.60
GMS200DAKD03012	Döşeme Altı Kablo Kanalı Sonlandırma Elemanı	30	200	1.2	4.08
GMS240DAKD03012	Döşeme Altı Kablo Kanalı Sonlandırma Elemanı	30	240	1.2	4.32
GMS080DAKD04012	Döşeme Altı Kablo Kanalı Sonlandırma Elemanı	40	80	1.2	2.64
GMS120DAKD04012	Döşeme Altı Kablo Kanalı Sonlandırma Elemanı	40	120	1.2	3.24
GMS160DAKD04012	Döşeme Altı Kablo Kanalı Sonlandırma Elemanı	40	160	1.2	3.72
GMS200DAKD04012	Döşeme Altı Kablo Kanalı Sonlandırma Elemanı	40	200	1.2	4.20
GMS240DAKD04012	Döşeme Altı Kablo Kanalı Sonlandırma Elemanı	40	240	1.2	4.44

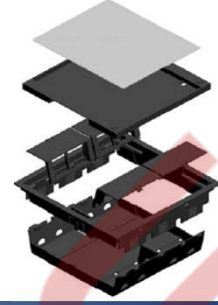


SİPARİŞ KODU Order Code	AÇIKLAMA Explanation	H (mm)	A(mm)	e(mm)	kg/ad (kg/pcc.)
GMS240DAB	Döşeme Altı Buat	65	360	1.2	4.39
GMS240DABK	Döşeme Altı Kapaklı Buat	65	360	1.2	1.56



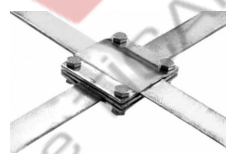
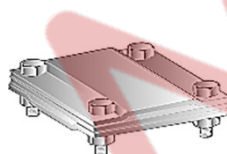
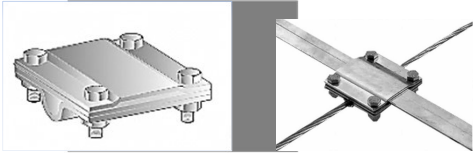
DÖŞEME ALTI PRİZ KUTUSU Underfloor Socket Box

SİPARİŞ KODU Order Code	AÇIKLAMA Explanation	H (mm)	A(mm)	Priz(ad)	kg/ad (kg/pee.)
GMS240DAPK	Döşeme Altı Priz Kutusu	65	270	8	1.49



TOPRAKLAMA DAĞITIM KLEMENSLERİ Earthing Clamps

SİPARİŞ KODU Order Code	AÇIKLAMA Explanation	Q (mm)	A(mm)	e(mm)	kg/ad (kg/pee.)
GMS116TDK	Demirden-Şeride Bağlantı Klemensi Q16-35mm	16	60	2.0	0.14
GMS118TDK	Demirden-Şeride Bağlantı Klemensi Q18-35mm	18	60	2.0	0.15
GMS120TDK	Demirden-Şeride Bağlantı Klemensi Q20-35mm	20	60	2.0	0.17
GMS230TDK	Şeritten-Şeride Bağlantı Klemensi 35mm-35mm	35	60	2.0	0.13
GMS216TDK	Demirden-Demire Bağlantı Klemensi Q16-Q16	16	60	2.0	0.14
GMS218TDK	Demirden-Demire Bağlantı Klemensi Q18-Q18	18	60	2.0	0.15
GMS220TDK	Demirden-Demire Bağlantı Klemensi Q20-Q20	20	60	2.0	0.17
GMS100TGL15	L:1000 & 500 mm e:1,5 mm Galvaniz Levha	500	1000	1.5	6.00
GMS100TGL20	L:1000 & 500 mm e:2,0 mm Galvaniz Levha	500	1000	2.0	8.00



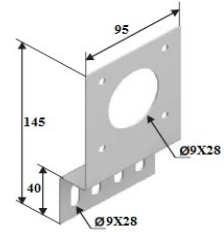
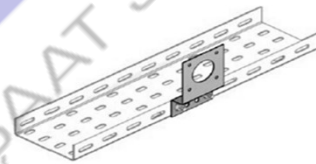
GMS116-118-120TDK

GMS230TDK

GMS216-218-220TDK

KANAL ÜSTÜ PRİZ BAĞLANTISI Cable Tray Socket Fixing

SİPARİŞ KODU Order Code	AÇIKLAMA Explanation	H (mm)	A(mm)	e(mm)	kg/ad (kg/pee.)
GMS100KÜP15	Kablo Kanal Üstü Priz Bağlantısı	95	95	1.5	0.16
GMS150KÜP15	Kablo Kanal Üstü Priz Bağlantısı	145	95	1.5	0.34

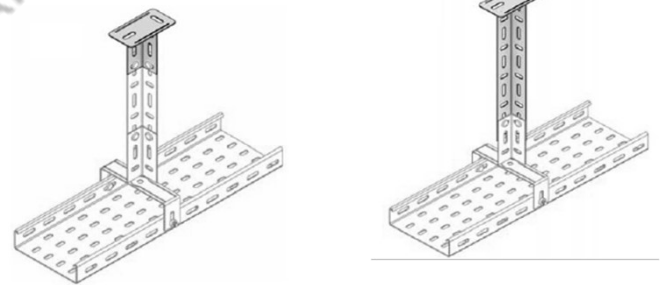
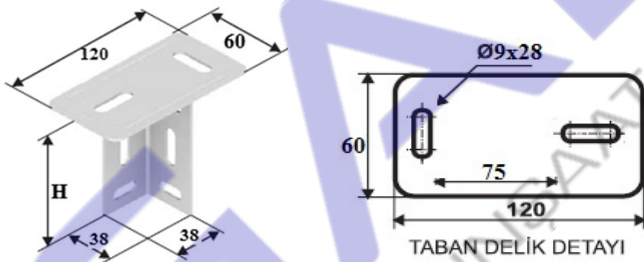
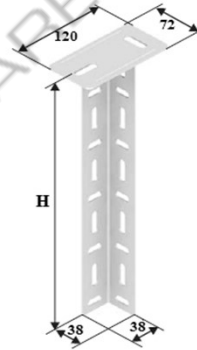


ELEKTRİK İNŞAAT SANAYİ VE TİCARET LTD. ŞTİ.



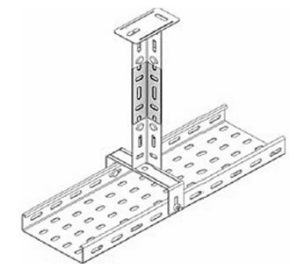
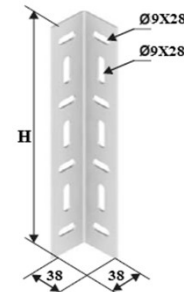
L TAVAN MONTAJ ELEMANLARI L Profile Support Components

SİPARİŞ KODU Order Code	AÇIKLAMA Explanation	H (mm)	A(mm)	e(mm)	kg/ad (kg/pcc.)
GMS150LTM12	150 mm L Tavan Montaj Elemanı	150	38	1.2	0.21
GMS150LTM15	150 mm L Tavan Montaj Elemanı	150	38	1.5	0.26
GMS200LTM12	200 mm L Tavan Montaj Elemanı	200	38	1.2	0.24
GMS200LTM15	200 mm L Tavan Montaj Elemanı	200	38	1.5	0.30
GMS300LTM12	300 mm L Tavan Montaj Elemanı	300	38	1.2	0.31
GMS300LTM15	300 mm L Tavan Montaj Elemanı	300	38	1.5	0.38
GMS400LTM12	400 mm L Tavan Montaj Elemanı	400	38	1.5	0.36
GMS400LTM15	400 mm L Tavan Montaj Elemanı	400	38	2.0	0.45
GMS500LTM12	500 mm L Tavan Montaj Elemanı	500	38	1.5	0.43
GMS500LTM15	500 mm L Tavan Montaj Elemanı	500	38	2.0	0.54
GMS600LTM12	600 mm L Tavan Montaj Elemanı	600	38	1.5	0.49
GMS600LTM15	600 mm L Tavan Montaj Elemanı	600	38	2.0	0.61
GMS1000LTM12	1000 mm L Tavan Montaj Elemanı	1000	38	1.5	0.79
GMS1000LTM15	1000 mm L Tavan Montaj Elemanı	1000	38	2.0	0.99



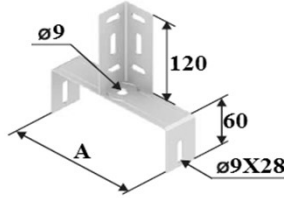
L TAŞIYICI PROFİL L Support Profile

SİPARİŞ KODU Order Code	AÇIKLAMA Explanation	H (mm)	A(mm)	e(mm)	kg/ad (kg/pcc.)
GMS050LTP12	500 mm L Taşıyıcı Profil	500	38	1.2	0.34
GMS050LTP15	500 mm L Taşıyıcı Profil	500	38	1.5	0.42
GMS100LTP12	1000 mm L Taşıyıcı Profil	1000	38	1.2	0.68
GMS100LTP15	1000 mm L Taşıyıcı Profil	1000	38	1.5	0.85
GMS150LTP12	1500 mm L Taşıyıcı Profil	1500	38	1.2	1.02
GMS150LTP15	1500 mm L Taşıyıcı Profil	1500	38	1.5	1.27
GMS200LTP12	2000 mm L Taşıyıcı Profil	2000	38	1.2	1.31
GMS200LTP15	2000 mm L Taşıyıcı Profil	2000	38	1.5	1.64
GMS250LTP12	2500 mm L Taşıyıcı Profil	2500	38	1.2	1.65
GMS250LTP15	2500 mm L Taşıyıcı Profil	2500	38	1.5	2.06

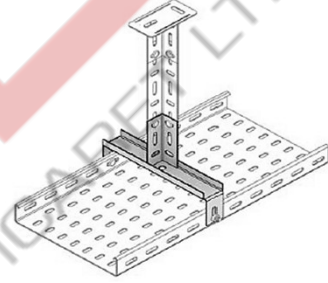
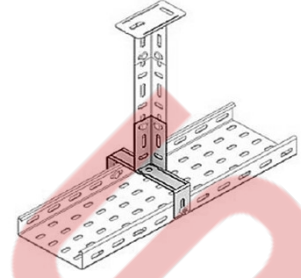
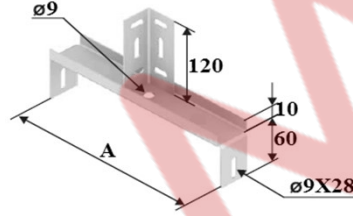


L KANAL ASKI L Tray Support

SİPARİŞ KODU Order Code	AÇIKLAMA Explanation	H (mm)	A(mm)	e(mm)	kg/ad (kg/pcc.)
GMS050LKA12	50 mm L Kanal Askı	180	50	1.2	0.22
GMS050LKA15	50 mm L Kanal Askı	180	50	1.5	0.28
GMS100LKA12	100 mm L Kanal Askı	180	100	1.2	0.26
GMS100LKA15	100 mm L Kanal Askı	180	100	1.5	0.33
GMS150LKA12	150 mm L Kanal Askı	180	150	1.2	0.30
GMS150LKA15	150 mm L Kanal Askı	180	150	1.5	0.37
GMS200LKA12	200 mm L Kanal Askı	180	200	1.2	0.34
GMS200LKA15	200 mm L Kanal Askı	180	200	1.5	0.42

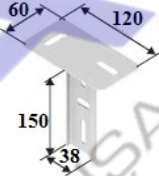


GMS300LKA15	300 mm L Kanal Askı	190	300	1.5	0.55
GMS300LKA20	300 mm L Kanal Askı	190	300	2.0	0.73

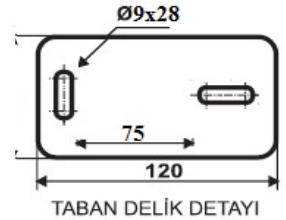
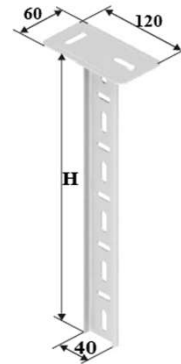
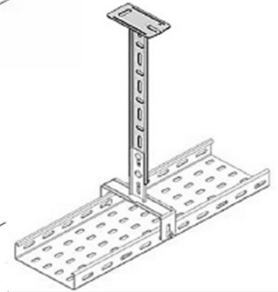
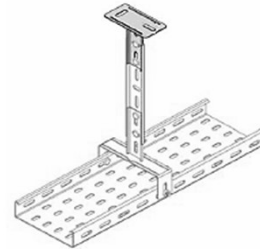


U TAVAN MONTAJ ELEMANLARI U Profile Support Components

SİPARİŞ KODU Order Code	AÇIKLAMA Explanation	H (mm)	A(mm)	e(mm)	kg/ad (kg/pcc.)
GMS150UTM12	150 mm U Tavan Montaj Elemanı	150	38	1.2	0.26
GMS150UTM15	150 mm U Tavan Montaj Elemanı	150	38	1.5	0.32

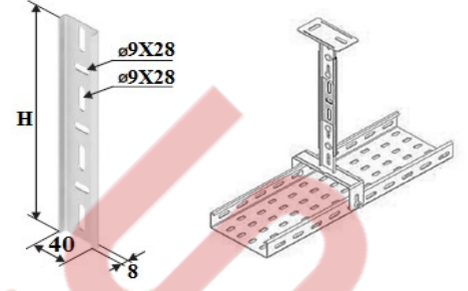


GMS200UTM12	200 mm U Tavan Montaj Elemanı	200	40	1.2	0.30
GMS200UTM15	200 mm U Tavan Montaj Elemanı	200	40	1.5	0.38
GMS300UTM12	300 mm U Tavan Montaj Elemanı	300	40	1.2	0.40
GMS300UTM15	300 mm U Tavan Montaj Elemanı	300	40	1.5	0.50
GMS400UTM12	400 mm U Tavan Montaj Elemanı	400	40	1.5	0.49
GMS400UTM15	400 mm U Tavan Montaj Elemanı	400	40	2.0	0.61
GMS500UTM12	500 mm U Tavan Montaj Elemanı	500	40	1.5	0.61
GMS500UTM15	500 mm U Tavan Montaj Elemanı	500	40	2.0	0.76
GMS600UTM12	600 mm U Tavan Montaj Elemanı	600	40	1.5	0.68
GMS600UTM15	600 mm U Tavan Montaj Elemanı	600	40	2.0	0.85
GMS1000UTM12	1000 mm U Tavan Montaj Elemanı	1000	40	1.5	1.13
GMS1000UTM15	1000 mm U Tavan Montaj Elemanı	1000	40	2.0	1.41



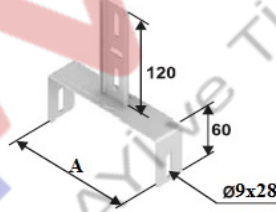
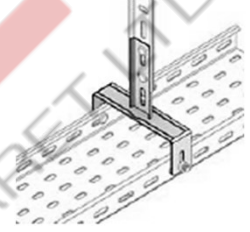
U TAŞIYICI PROFİL U Support Profile

SİPARİŞ KODU Order Code	AÇIKLAMA Explanation	H (mm)	A(mm)	e(mm)	kg/ad (kg/pee.)
GMS050UTP12	500 mm U Taşıyıcı Profil	500	40	1.2	0.51
GMS050UTP15	500 mm U Taşıyıcı Profil	500	40	1.5	0.64
GMS100UTP12	1000 mm U Taşıyıcı Profil	1000	40	1.2	1.02
GMS100UTP15	1000 mm U Taşıyıcı Profil	1000	40	1.5	1.27
GMS150UTP12	1500 mm U Taşıyıcı Profil	1500	40	1.2	1.53
GMS150UTP15	1500 mm U Taşıyıcı Profil	1500	40	1.5	1.91
GMS200UTP12	2000 mm U Taşıyıcı Profil	2000	40	1.2	1.97
GMS200UTP15	2000 mm U Taşıyıcı Profil	2000	40	1.5	2.46
GMS250UTP12	2500 mm U Taşıyıcı Profil	2500	40	1.2	2.47
GMS250UTP15	2500 mm U Taşıyıcı Profil	2500	40	1.5	3.09

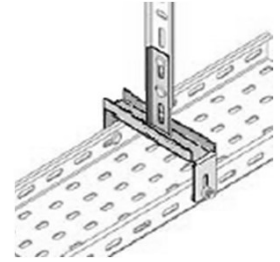
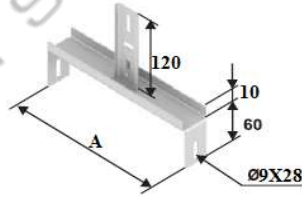


U KANAL ASKI U Tray Support

SİPARİŞ KODU Order Code	AÇIKLAMA Explanation	H (mm)	A(mm)	e(mm)	kg/ad (kg/pee.)
GMS050UKA12	50 mm U Kanal Askı	180	50	1.2	0.27
GMS050UKA15	50 mm U Kanal Askı	180	50	1.5	0.33
GMS100UKA12	100 mm U Kanal Askı	180	100	1.2	0.31
GMS100UKA15	100 mm U Kanal Askı	180	100	1.5	0.38
GMS150UKA12	150 mm U Kanal Askı	180	150	1.2	0.34
GMS150UKA15	150 mm U Kanal Askı	180	150	1.5	0.43
GMS200UKA12	200 mm U Kanal Askı	180	200	1.2	0.38
GMS200UKA15	200 mm U Kanal Askı	180	200	1.5	0.48



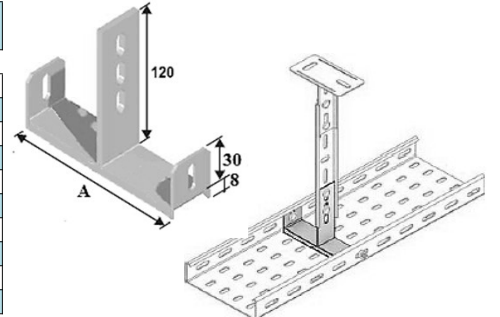
GMS300UKA15	300 mm U Kanal Askı	190	300	1.5	0.60
GMS300UKA20	300 mm U Kanal Askı	190	300	2.0	0.80



I KANAL ASKI I Tray Support

H:40 MM

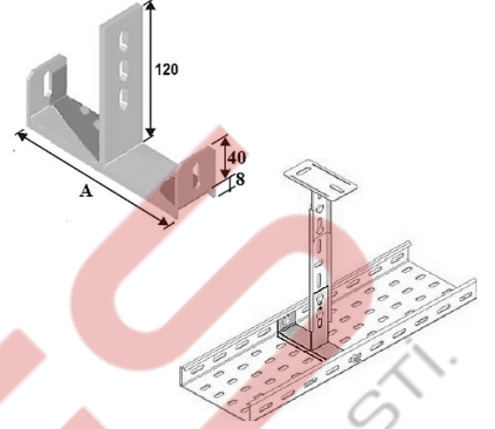
SİPARİŞ KODU Order Code	AÇIKLAMA Explanation	H (mm)	A(mm)	e(mm)	kg/ad (kg/pee.)
GMS050IKA04012	50 mm I Kanal Askı	38	50	1.2	0.19
GMS050IKA04015	50 mm I Kanal Askı	38	50	1.5	0.24
GMS100IKA04012	100 mm I Kanal Askı	38	100	1.2	0.23
GMS100IKA04015	100 mm I Kanal Askı	38	100	1.5	0.29
GMS150IKA04012	150 mm I Kanal Askı	38	150	1.2	0.27
GMS150IKA04015	150 mm I Kanal Askı	38	150	1.5	0.33
GMS200IKA04012	200 mm I Kanal Askı	38	200	1.2	0.31
GMS200IKA04015	200 mm I Kanal Askı	38	200	1.5	0.38
GMS300IKA04015	300 mm I Kanal Askı	38	300	1.5	0.48
GMS300IKA04020	300 mm I Kanal Askı	38	300	2.0	0.64



I KANAL ASKI I Tray Support

H:50 MM

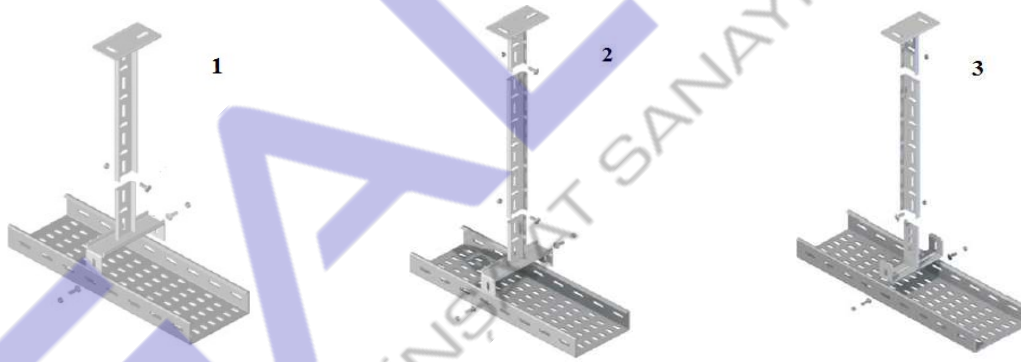
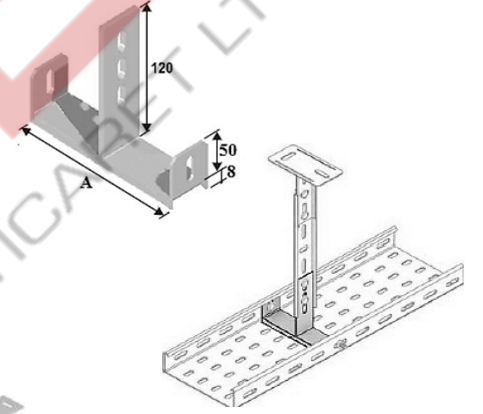
SİPARİŞ KODU Order Code	AÇIKLAMA Explanation	H (mm)	A(mm)	e(mm)	kg/ad (kg/pcc.)
GMS050IKA05012	50 mm I Kanal Askı	48	50	1.2	0.19
GMS050IKA05015	50 mm I Kanal Askı	48	50	1.5	0.24
GMS100IKA05012	100 mm I Kanal Askı	48	100	1.2	0.23
GMS100IKA05015	100 mm I Kanal Askı	48	100	1.5	0.29
GMS150IKA05012	150 mm I Kanal Askı	48	150	1.2	0.27
GMS150IKA05015	150 mm I Kanal Askı	48	150	1.5	0.33
GMS200IKA05012	200 mm I Kanal Askı	48	200	1.2	0.31
GMS200IKA05015	200 mm I Kanal Askı	48	200	1.5	0.38
GMS300IKA05015	300 mm I Kanal Askı	48	300	1.5	0.48
GMS300IKA05020	300 mm I Kanal Askı	48	300	2.0	0.64



I KANAL ASKI I Tray Support

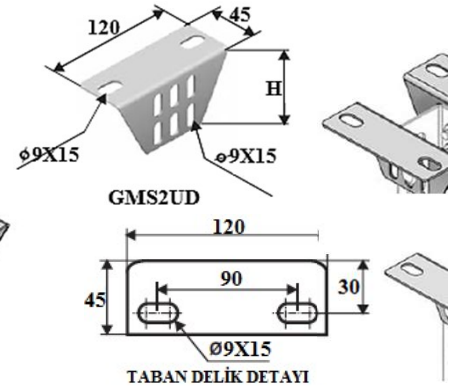
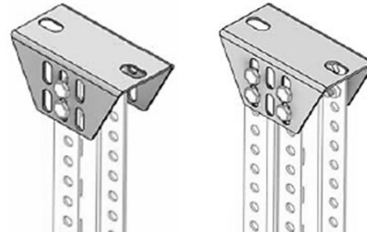
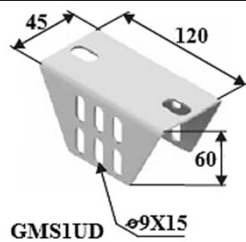
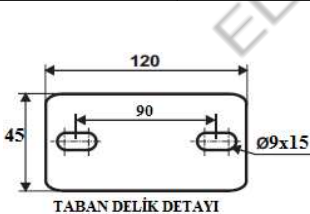
H:60 MM

SİPARİŞ KODU Order Code	AÇIKLAMA Explanation	H (mm)	A(mm)	e(mm)	kg/ad (kg/pcc.)
GMS050IKA06012	50 mm I Kanal Askı	58	50	1.2	0.19
GMS050IKA06015	50 mm I Kanal Askı	58	50	1.5	0.24
GMS100IKA06012	100 mm I Kanal Askı	58	100	1.2	0.23
GMS100IKA06015	100 mm I Kanal Askı	58	100	1.5	0.29
GMS150IKA06012	150 mm I Kanal Askı	58	150	1.2	0.27
GMS150IKA06015	150 mm I Kanal Askı	58	150	1.5	0.33
GMS200IKA06012	200 mm I Kanal Askı	58	200	1.2	0.31
GMS200IKA06015	200 mm I Kanal Askı	58	200	1.5	0.38
GMS300IKA06015	300 mm I Kanal Askı	58	300	1.5	0.48
GMS300IKA06020	300 mm I Kanal Askı	58	300	2.0	0.64

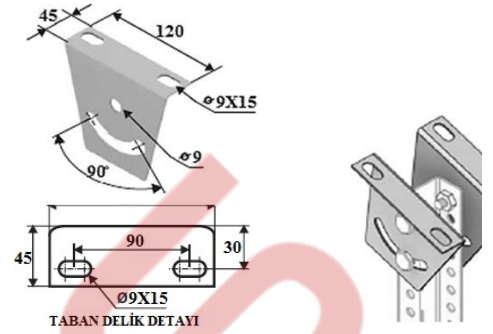
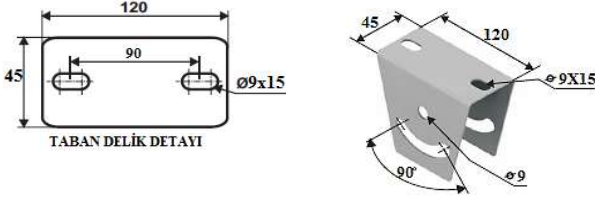


U DESTEKLER ve BAĞLANTI PARÇALARI U-Supports and Head Plates

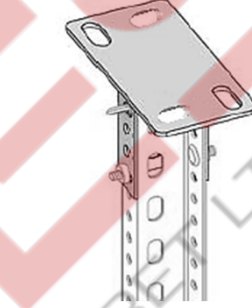
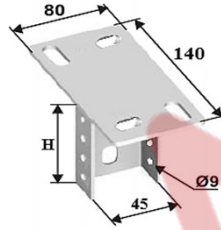
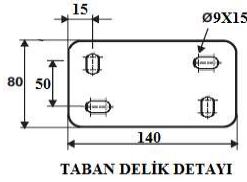
SİPARİŞ KODU Order Code	AÇIKLAMA Explanation	H (mm)	A(mm)	e(mm)	kg/ad (kg/pcc.)
GMSIUD12	U Profil Tavan Montaj Elemanı	60	120	1.2	0.19
GMSIUD15	U Profil Tavan Montaj Elemanı	60	120	1.5	0.24
GMSIUD20	U Profil Tavan Montaj Elemanı	60	120	2.0	0.32



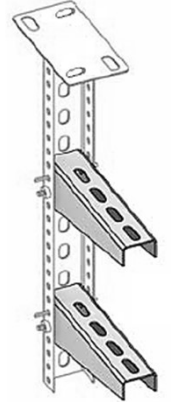
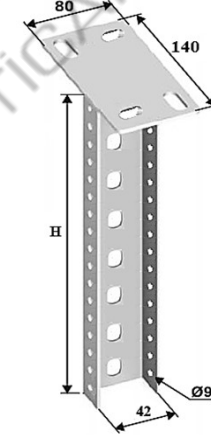
SİPARİŞ KODU Order Code	AÇIKLAMA Explanation	H (mm)	A(mm)	e(mm)	kg/ad (kg/pce.)
GMS3UD12	U Profil Tavan Montaj Elemanı	60	120	1.2	0.19
GMS3UD15	U Profil Tavan Montaj Elemanı	60	120	1.5	0.24
GMS3UD20	U Profil Tavan Montaj Elemanı	60	120	2.0	0.32



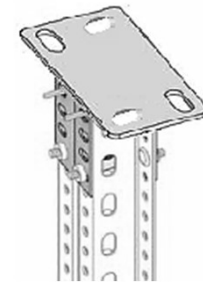
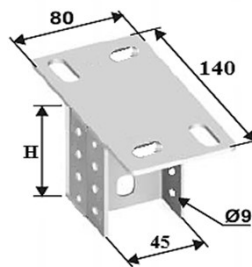
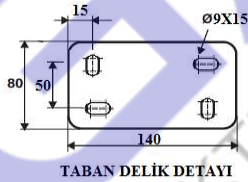
SİPARİŞ KODU Order Code	AÇIKLAMA Explanation	H (mm)	A(mm)	e(mm)	kg/ad (kg/pce.)
GMS1150TI15	150 mm U Profil Tekli Tavan İniş Elemanı	150	45	1.5	0.30
GMS1150TI20	150 mm U Profil Tekli Tavan İniş Elemanı	150	45	2.0	0.40



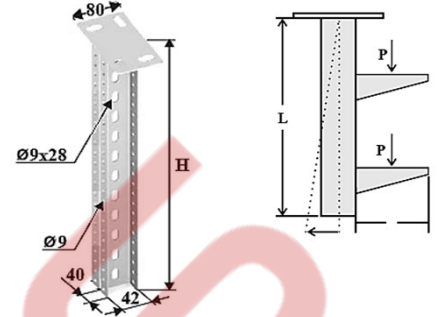
GMS1200TI15	200 mm U Profil Tekli Tavan İniş Elemanı	200	42	1.5	0.35
GMS1200TI20	200 mm U Profil Tekli Tavan İniş Elemanı	200	42	2.0	0.47
GMS1250TI15	250 mm U Profil Tekli Tavan İniş Elemanı	250	42	1.5	0.40
GMS1250TI20	250 mm U Profil Tekli Tavan İniş Elemanı	250	42	2.0	0.54
GMS1300TI15	300 mm U Profil Tekli Tavan İniş Elemanı	300	42	1.5	0.47
GMS1300TI20	300 mm U Profil Tekli Tavan İniş Elemanı	300	42	2.0	0.63
GMS1400TI15	400 mm U Profil Tekli Tavan İniş Elemanı	400	42	1.5	0.57
GMS1400TI20	400 mm U Profil Tekli Tavan İniş Elemanı	400	42	2.0	0.76
GMS1500TI15	500 mm U Profil Tekli Tavan İniş Elemanı	500	42	1.5	0.68
GMS1500TI20	500 mm U Profil Tekli Tavan İniş Elemanı	500	42	2.0	0.91
GMS1600TI15	600 mm U Profil Tekli Tavan İniş Elemanı	600	42	1.5	0.79
GMS1600TI20	600 mm U Profil Tekli Tavan İniş Elemanı	600	42	2.0	1.05
GMS11000TI15	1000 mm U Profil Tekli Tavan İniş Elemanı	1000	42	1.5	1.22
GMS11000TI20	1000 mm U Profil Tekli Tavan İniş Elemanı	1000	42	2.0	1.63



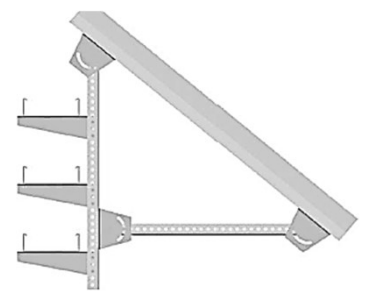
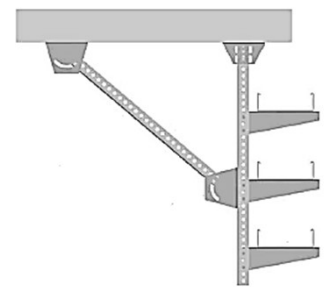
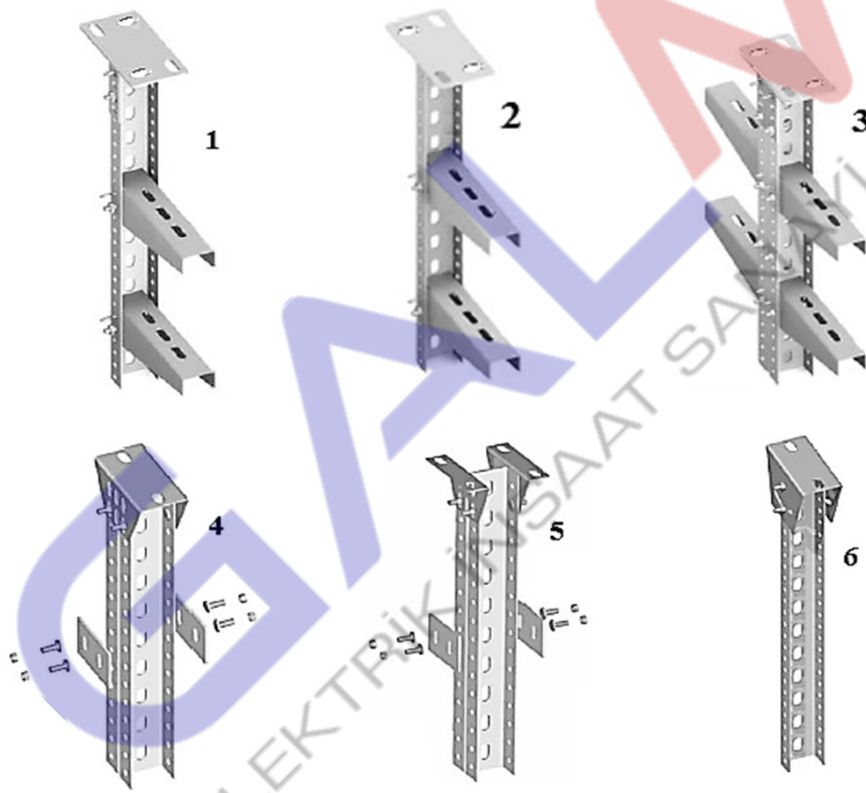
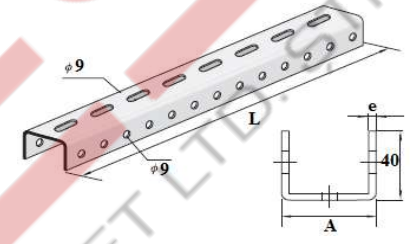
SİPARİŞ KODU Order Code	AÇIKLAMA Explanation	H (mm)	A(mm)	e(mm)	kg/ad (kg/pce.)
GMS2150TI15	150 mm U Profil Çiftli Tavan İniş Elemanı	150	45	1.5	0.38
GMS2150TI20	150 mm U Profil Çiftli Tavan İniş Elemanı	150	45	2.0	0.51



GMS2200TI15	200 mm U Profil Çiftli Tavan İniş Elemanı	200	42	1.5	0.43
GMS2200TI20	200 mm U Profil Çiftli Tavan İniş Elemanı	200	42	2.0	0.57
GMS2250TI15	250 mm U Profil Çiftli Tavan İniş Elemanı	250	42	1.5	0.46
GMS2250TI20	250 mm U Profil Çiftli Tavan İniş Elemanı	250	42	2.0	0.62
GMS2300TI15	300 mm U Profil Çiftli Tavan İniş Elemanı	300	42	1.5	0.54
GMS2300TI20	300 mm U Profil Çiftli Tavan İniş Elemanı	300	42	2.0	0.71
GMS2400TI15	400 mm U Profil Çiftli Tavan İniş Elemanı	400	42	1.5	0.62
GMS2400TI20	400 mm U Profil Çiftli Tavan İniş Elemanı	400	42	2.0	0.83
GMS2500TI15	500 mm U Profil Çiftli Tavan İniş Elemanı	500	42	1.5	0.72
GMS2500TI20	500 mm U Profil Çiftli Tavan İniş Elemanı	500	42	2.0	0.96
GMS2600TI15	600 mm U Profil Çiftli Tavan İniş Elemanı	600	42	1.5	0.81
GMS2600TI20	600 mm U Profil Çiftli Tavan İniş Elemanı	600	42	2.0	1.08
GMS21000TI15	1000 mm U Profil Çiftli Tavan İniş Elemanı	1000	42	1.5	1.20
GMS21000TI20	1000 mm U Profil Çiftli Tavan İniş Elemanı	1000	42	2.0	1.60

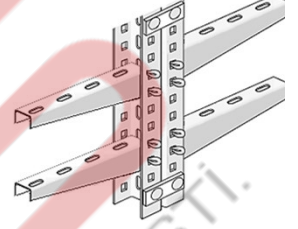
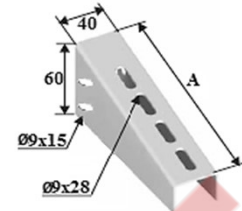


SİPARİŞ KODU Order Code	AÇIKLAMA Explanation	L (mm)	A(mm)	e(mm)	kg/ad (kg/pee.)
GMS050UGP115	500 mm U Geçmeli Taşıyıcı Profil	500	42	1.5	0.54
GMS050UGP120	500 mm U Geçmeli Taşıyıcı Profil	500	42	2.0	0.72
GMS100UGP115	1000 mm U Geçmeli Taşıyıcı Profil	1000	42	1.5	1.08
GMS100UGP120	1000 mm U Geçmeli Taşıyıcı Profil	1000	42	2.0	1.44
GMS150UGP115	1500 mm U Geçmeli Taşıyıcı Profil	1500	42	1.5	1.62
GMS150UGP120	1500 mm U Geçmeli Taşıyıcı Profil	1500	42	2.0	2.17
GMS200UGP115	2000 mm U Geçmeli Taşıyıcı Profil	2000	42	1.5	2.17
GMS200UGP120	2000 mm U Geçmeli Taşıyıcı Profil	2000	42	2.0	2.89
GMS250UGP115	2500 mm U Geçmeli Taşıyıcı Profil	2500	42	1.5	2.71
GMS250UGP120	2500 mm U Geçmeli Taşıyıcı Profil	2500	42	2.0	3.61



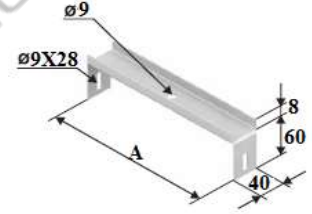
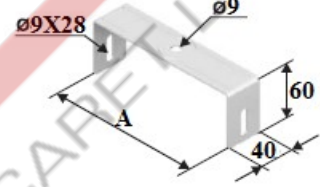
ELEKTRİK SAAT SAĞIRI ve TİCARET LTD.ŞTİ.

SİPARİŞ KODU Order Code	AÇIKLAMA Explanation	H (mm)	A(mm)	e(mm)	kg/ad (kg/pee.)
GMS050UGK12	50 mm U Profil Geçmeli Konsol	60	90	1.2	0.10
GMS050UGK15	50 mm U Profil Geçmeli Konsol	60	90	1.5	0.12
GMS100UGK12	100 mm U Profil Geçmeli Konsol	60	140	1.2	0.16
GMS100UGK15	100 mm U Profil Geçmeli Konsol	60	140	1.5	0.20
GMS150UGK12	150 mm U Profil Geçmeli Konsol	60	190	1.2	0.22
GMS150UGK15	150 mm U Profil Geçmeli Konsol	60	190	1.5	0.27
GMS200UGK12	200 mm U Profil Geçmeli Konsol	60	240	1.2	0.27
GMS200UGK15	200 mm U Profil Geçmeli Konsol	60	240	1.5	0.34
GMS250UGK12	250 mm U Profil Geçmeli Konsol	60	290	1.2	0.33
GMS250UGK15	250 mm U Profil Geçmeli Konsol	60	290	1.5	0.42
GMS300UGK15	300 mm U Profil Geçmeli Konsol	60	340	1.5	0.49
GMS300UGK20	300 mm U Profil Geçmeli Konsol	60	340	2.0	0.65
GMS400UGK15	400 mm U Profil Geçmeli Konsol	60	440	1.5	0.64
GMS400UGK20	400 mm U Profil Geçmeli Konsol	60	440	2.0	0.85
GMS500UGK15	500 mm U Profil Geçmeli Konsol	60	540	1.5	0.79
GMS500UGK20	500 mm U Profil Geçmeli Konsol	60	540	2.0	1.05
GMS600UGK15	600 mm U Profil Geçmeli Konsol	60	640	1.5	0.93
GMS600UGK20	600 mm U Profil Geçmeli Konsol	60	640	2.0	1.24

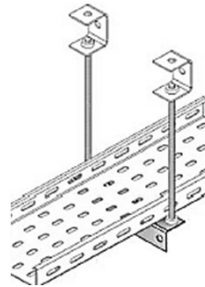
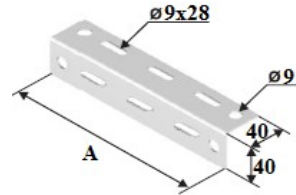


TİJLİ KANAL TAŞIYICILAR Threaded Road

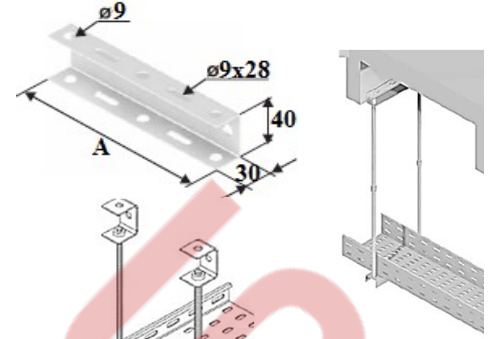
SİPARİŞ KODU Order Code	AÇIKLAMA Explanation	H (mm)	A(mm)	e(mm)	kg/ad (kg/pee.)
GMS050TKT12	50 mm Tijli Kanal Taşıyıcı	60	50	1.2	0.13
GMS050TKT15	50 mm Tijli Kanal Taşıyıcı	60	50	1.5	0.16
GMS100TKT12	100 mm Tijli Kanal Taşıyıcı	60	100	1.2	0.16
GMS100TKT15	100 mm Tijli Kanal Taşıyıcı	60	100	1.5	0.20
GMS150TKT12	150 mm Tijli Kanal Taşıyıcı	60	150	1.2	0.20
GMS150TKT15	150 mm Tijli Kanal Taşıyıcı	60	150	1.5	0.25
GMS200TKT12	200 mm Tijli Kanal Taşıyıcı	60	200	1.2	0.24
GMS200TKT15	200 mm Tijli Kanal Taşıyıcı	60	200	1.5	0.30
GMS250TKT15	250 mm Tijli Kanal Taşıyıcı	60	250	1.5	0.35
GMS250TKT20	250 mm Tijli Kanal Taşıyıcı	60	250	2.0	0.47
GMS300TKT15	300 mm Tijli Kanal Taşıyıcı	60	300	1.5	0.40
GMS300TKT20	300 mm Tijli Kanal Taşıyıcı	60	300	2.0	0.53
GMS400TKT15	400 mm Tijli Kanal Taşıyıcı	60	400	1.5	0.49
GMS400TKT20	400 mm Tijli Kanal Taşıyıcı	60	400	2.0	0.66



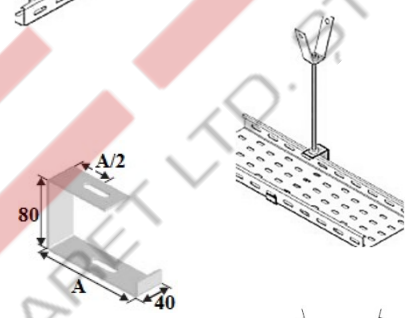
SİPARİŞ KODU Order Code	AÇIKLAMA Explanation	H (mm)	A(mm)	e(mm)	kg/ad (kg/pee.)
GMS050TKTL12	100 mm Tijli Kanal Taşıyıcı (L Tipi)	40	100	1.2	0.07
GMS050TKTL15	100 mm Tijli Kanal Taşıyıcı (L Tipi)	40	100	1.5	0.09
GMS100TKTL12	150 mm Tijli Kanal Taşıyıcı (L Tipi)	40	150	1.2	0.10
GMS100TKTL15	150 mm Tijli Kanal Taşıyıcı (L Tipi)	40	150	1.5	0.13
GMS150TKTL12	200 mm Tijli Kanal Taşıyıcı (L Tipi)	40	200	1.2	0.14
GMS150TKTL15	200 mm Tijli Kanal Taşıyıcı (L Tipi)	40	200	1.5	0.17
GMS200TKTL12	250 mm Tijli Kanal Taşıyıcı (L Tipi)	40	250	1.2	0.17
GMS200TKTL15	250 mm Tijli Kanal Taşıyıcı (L Tipi)	40	250	1.5	0.21
GMS250TKTL15	300 mm Tijli Kanal Taşıyıcı (L Tipi)	40	300	1.2	0.26
GMS250TKTL20	300 mm Tijli Kanal Taşıyıcı (L Tipi)	40	300	1.5	0.34
GMS300TKTL15	350 mm Tijli Kanal Taşıyıcı (L Tipi)	40	350	1.5	0.30
GMS300TKTL20	350 mm Tijli Kanal Taşıyıcı (L Tipi)	40	350	2.0	0.40
GMS400TKTL15	450 mm Tijli Kanal Taşıyıcı (L Tipi)	40	450	1.5	0.38
GMS400TKTL20	450 mm Tijli Kanal Taşıyıcı (L Tipi)	40	450	2.0	0.51
GMS500TKTL15	550 mm Tijli Kanal Taşıyıcı (L Tipi)	40	550	1.5	0.47
GMS500TKTL20	550 mm Tijli Kanal Taşıyıcı (L Tipi)	40	550	2.0	0.62
GMS600TKTL15	650 mm Tijli Kanal Taşıyıcı (L Tipi)	40	650	1.5	0.55
GMS600TKTL20	650 mm Tijli Kanal Taşıyıcı (L Tipi)	40	650	2.0	0.74



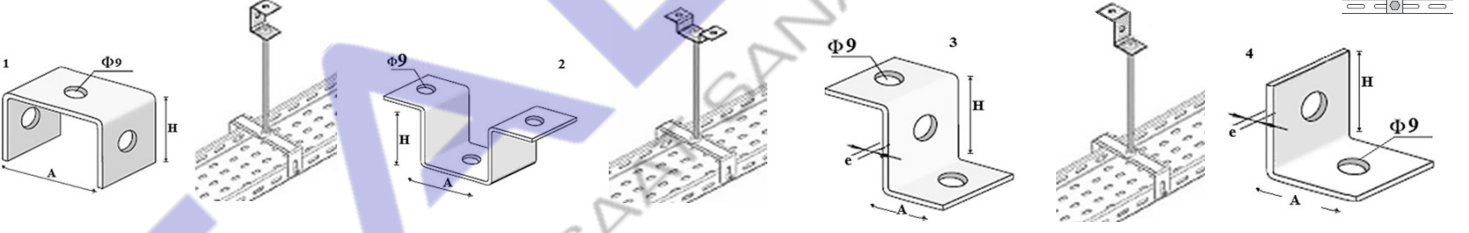
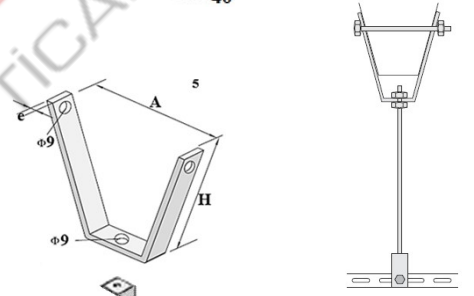
SİPARİŞ KODU Order Code	AÇIKLAMA Explanation	H (mm)	A(mm)	e(mm)	kg/ad (kg/pce.)
GMS050TKTU12	100 mm Tıjli Kanal Taşıyıcı (U Tipi)	40	100	1.2	0.10
GMS050TKTU15	100 mm Tıjli Kanal Taşıyıcı (U Tipi)	40	100	1.5	0.13
GMS100TKTU12	150 mm Tıjli Kanal Taşıyıcı (U Tipi)	40	150	1.2	0.16
GMS100TKTU15	150 mm Tıjli Kanal Taşıyıcı (U Tipi)	40	150	1.5	0.19
GMS150TKTU12	200 mm Tıjli Kanal Taşıyıcı (U Tipi)	40	200	1.2	0.21
GMS150TKTU15	200 mm Tıjli Kanal Taşıyıcı (U Tipi)	40	200	1.5	0.26
GMS200TKTU12	250 mm Tıjli Kanal Taşıyıcı (U Tipi)	40	250	1.2	0.26
GMS200TKTU15	250 mm Tıjli Kanal Taşıyıcı (U Tipi)	40	250	1.5	0.32
GMS250TKTU15	300 mm Tıjli Kanal Taşıyıcı (U Tipi)	40	300	1.2	0.39
GMS250TKTU20	300 mm Tıjli Kanal Taşıyıcı (U Tipi)	40	300	1.5	0.51
GMS300TKTU15	350 mm Tıjli Kanal Taşıyıcı (U Tipi)	40	350	1.5	0.45
GMS300TKTU20	350 mm Tıjli Kanal Taşıyıcı (U Tipi)	40	350	2.0	0.60
GMS400TKTU15	450 mm Tıjli Kanal Taşıyıcı (U Tipi)	40	450	1.5	0.58
GMS400TKTU20	450 mm Tıjli Kanal Taşıyıcı (U Tipi)	40	450	2.0	0.77
GMS400TKTL15	450 mm Tıjli Kanal Taşıyıcı (U Tipi)	40	450	1.5	0.38
GMS400TKTL20	450 mm Tıjli Kanal Taşıyıcı (U Tipi)	40	450	2.0	0.51
GMS400TKTL15	450 mm Tıjli Kanal Taşıyıcı (U Tipi)	40	450	1.5	0.38
GMS400TKTL20	450 mm Tıjli Kanal Taşıyıcı (U Tipi)	40	450	2.0	0.51



SİPARİŞ KODU Order Code	AÇIKLAMA Explanation	H (mm)	A(mm)	e(mm)	kg/ad (kg/pce.)
GMS050TKTC20	50 mm Tıjli Kanal Taşıyıcı (C Tipi)	80	50	2.0	0.13
GMS100TKTC20	100 mm Tıjli Kanal Taşıyıcı (C Tipi)	80	100	2.0	0.15
GMS150TKTC20	150 mm Tıjli Kanal Taşıyıcı (C Tipi)	80	150	2.0	0.18
GMS200TKTC20	200 mm Tıjli Kanal Taşıyıcı (C Tipi)	80	200	2.0	0.20



SİPARİŞ KODU Order Code	AÇIKLAMA Explanation	H (mm)	A(mm)	e(mm)	kg/ad (kg/pce.)
GMS1TME	Tıjli Montaj Elemanı	40	40	2.0	0.05
GMS2TME	Tıjli Montaj Elemanı	40	40	2.0	0.07
GMS3TME	Tıjli Montaj Elemanı	40	40	2.0	0.07
GMS4TME	Tıjli Montaj Elemanı	40	40	2.0	0.11
GMS5TME	Tıjli Montaj Elemanı	100	100	2.0	0.28

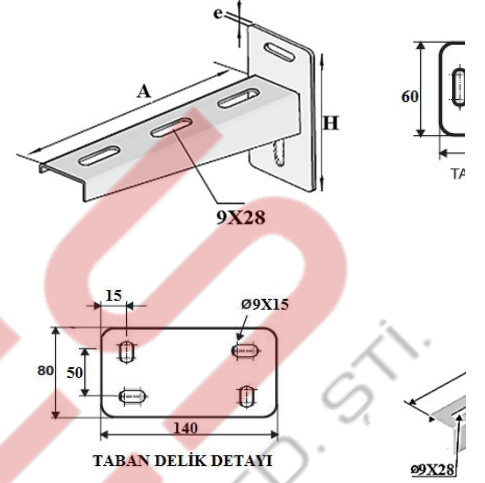


GAMA İNŞAAT VE TİCARİET LTD. BİTİ.

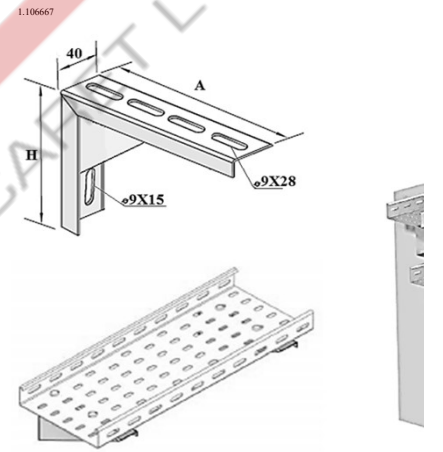
ELEKTRİK İNŞAAT VE TİCARİET LTD. BİTİ.

DUVAR KONSOLLARI Wall Brackets

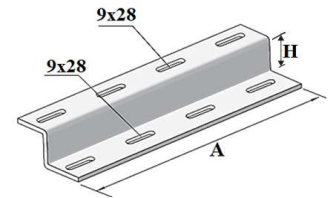
SİPARİŞ KODU Order Code	AÇIKLAMA Explanation	H (mm)	A(mm)	e(mm)	kg/ad (kg/pce.)
GMS050DKK12	50 mm Duvar Konsolü (Kaynaklı)	120	50	1.2	0.17
GMS050DKK15	50 mm Duvar Konsolü (Kaynaklı)	120	50	1.5	0.20
GMS100DKK12	100 mm Duvar Konsolü (Kaynaklı)	120	100	1.2	0.21
GMS100DKK15	100 mm Duvar Konsolü (Kaynaklı)	120	100	1.5	0.27
GMS150DKK12	150 mm Duvar Konsolü (Kaynaklı)	120	150	1.2	0.25
GMS150DKK15	150 mm Duvar Konsolü (Kaynaklı)	120	150	1.5	0.35
GMS200DKK12	200 mm Duvar Konsolü (Kaynaklı)	120	200	1.2	0.30
GMS200DKK15	200 mm Duvar Konsolü (Kaynaklı)	120	200	1.5	0.42
GMS250DKK12	250 mm Duvar Konsolü (Kaynaklı)	120	250	1.2	0.34
GMS250DKK15	250 mm Duvar Konsolü (Kaynaklı)	120	250	1.5	0.49
GMS300DKK15	300 mm Duvar Konsolü (Kaynaklı)	140	300	1.5	0.56
GMS300DKK20	300 mm Duvar Konsolü (Kaynaklı)	140	300	2.0	0.64
GMS400DKK15	400 mm Duvar Konsolü (Kaynaklı)	140	400	1.5	0.69
GMS400DKK20	400 mm Duvar Konsolü (Kaynaklı)	140	400	2.0	0.77
GMS500DKK15	500 mm Duvar Konsolü (Kaynaklı)	140	500	1.5	0.83
GMS500DKK20	500 mm Duvar Konsolü (Kaynaklı)	140	500	2.0	0.93
GMS600DKK15	600 mm Duvar Konsolü (Kaynaklı)	140	600	1.5	0.97
GMS600DKK20	600 mm Duvar Konsolü (Kaynaklı)	140	600	2.0	1.07



SİPARİŞ KODU Order Code	AÇIKLAMA Explanation	H (mm)	A(mm)	e(mm)	kg/ad (kg/pce.)
GMS050DKL12	50 mm Duvar Konsolü (L Tipi)	50	50	1.2	0.07
GMS050DKL15	50 mm Duvar Konsolü (L Tipi)	50	50	1.5	0.09
GMS100DKL12	100 mm Duvar Konsolü (L Tipi)	50	100	1.2	0.14
GMS100DKL15	100 mm Duvar Konsolü (L Tipi)	50	100	1.5	0.18
GMS150DKL12	150 mm Duvar Konsolü (L Tipi)	50	150	1.2	0.18
GMS150DKL15	150 mm Duvar Konsolü (L Tipi)	50	150	1.5	0.27
GMS200DKL12	200 mm Duvar Konsolü (L Tipi)	100	200	1.2	0.22
GMS200DKL15	200 mm Duvar Konsolü (L Tipi)	100	200	1.5	0.37
GMS250DKL12	250 mm Duvar Konsolü (L Tipi)	100	250	1.2	0.27
GMS250DKL15	250 mm Duvar Konsolü (L Tipi)	100	250	1.5	0.46
GMS300DKL15	300 mm Duvar Konsolü (L Tipi)	150	300	1.5	0.46
GMS300DKL20	300 mm Duvar Konsolü (L Tipi)	150	300	2.0	0.55
GMS400DKL15	400 mm Duvar Konsolü (L Tipi)	150	400	1.5	0.54
GMS400DKL20	400 mm Duvar Konsolü (L Tipi)	150	400	2.0	0.84
GMS500DKL15	500 mm Duvar Konsolü (L Tipi)	250	500	1.5	0.63
GMS500DKL20	500 mm Duvar Konsolü (L Tipi)	250	500	2.0	0.96
GMS600DKL15	600 mm Duvar Konsolü (L Tipi)	250	600	1.5	0.72
GMS600DKL20	600 mm Duvar Konsolü (L Tipi)	250	600	2.0	1.08



SİPARİŞ KODU Order Code	AÇIKLAMA Explanation	H (mm)	A(mm)	e(mm)	kg/ad (kg/pce.)
GMS100YD104015	100 mm Yer ve Duvar Tespit Elemanı	40	100	1.2	0.14
GMS100YD104020	100 mm Yer ve Duvar Tespit Elemanı	40	100	1.5	0.18
GMS150YD104015	150 mm Yer ve Duvar Tespit Elemanı	40	150	1.2	0.21
GMS150YD104020	150 mm Yer ve Duvar Tespit Elemanı	40	150	1.5	0.28
GMS200YD104015	200 mm Yer ve Duvar Tespit Elemanı	40	200	1.2	0.28
GMS200YD104020	200 mm Yer ve Duvar Tespit Elemanı	40	200	1.5	0.37
GMS250YD104015	250 mm Yer ve Duvar Tespit Elemanı	40	250	1.2	0.34
GMS250YD104020	250 mm Yer ve Duvar Tespit Elemanı	40	250	1.5	0.46
GMS300YD104015	300 mm Yer ve Duvar Tespit Elemanı	40	300	1.5	0.41
GMS300YD104020	300 mm Yer ve Duvar Tespit Elemanı	40	300	2.0	0.55
GMS400YD104015	400 mm Yer ve Duvar Tespit Elemanı	40	400	1.5	0.55
GMS400YD104020	400 mm Yer ve Duvar Tespit Elemanı	40	400	2.0	0.73
GMS500YD104015	500 mm Yer ve Duvar Tespit Elemanı	40	500	1.5	0.69
GMS500YD104020	500 mm Yer ve Duvar Tespit Elemanı	40	500	2.0	0.91
GMS600YD104015	600 mm Yer ve Duvar Tespit Elemanı	40	600	1.5	0.82
GMS600YD104020	600 mm Yer ve Duvar Tespit Elemanı	40	600	2.0	1.10
GMS1000YD104015	1000 mm Yer ve Duvar Tespit Elemanı	40	1000	1.5	1.37
GMS1000YD104020	1000 mm Yer ve Duvar Tespit Elemanı	40	1000	2.0	1.91
GMS1500YD104015	1500 mm Yer ve Duvar Tespit Elemanı	40	1500	1.5	2.06
GMS1500YD104020	1500 mm Yer ve Duvar Tespit Elemanı	40	1500	2.0	2.87
GMS2000YD104015	2000 mm Yer ve Duvar Tespit Elemanı	40	2000	1.5	2.74
GMS2000YD104020	2000 mm Yer ve Duvar Tespit Elemanı	40	2000	2.0	3.83
GMS2500YD104015	2500 mm Yer ve Duvar Tespit Elemanı	40	2500	1.5	3.43
GMS2500YD104020	2500 mm Yer ve Duvar Tespit Elemanı	40	2500	2.0	4.79



BAĞLANTI ELEMANLARI Connector Components

SİPARİŞ KODU Order Code	AÇIKLAMA Explanation	L (mm)	Q(mm)	kg/ad
GMSM6C	M6X15 mm Tava Civatası	15	M6	0.01
GMSM6FS	M6 Flaşlı Somun	10	M6	0.01
GMSM8C	M8X15 mm Tava Civatası	15	M8	0.01
GMSM8FS	M8 Flaşlı Somun	12	M8	0.01
GMSM10SM	M10 Somun	10	M10	0.01

SİPARİŞ KODU Order Code	AÇIKLAMA Explanation	L (mm)	Q(mm)	kg/ad
GMSM8X40U	M8X40 mm Uzatma Somunu	40	M8	0.04
GMSM10X40U	M10x40 mm Uzatma Somun	40	M10	0.05

SİPARİŞ KODU Order Code	AÇIKLAMA Explanation	L (mm)	Q(mm)	kg/ad
GMSM8T1M	M8 TİJ (1 mt)	1000	M8	0.3
GMSM10T1M	M10 TİJ (1 mt)	1000	M10	0.48
GMSM8T2M	M8 TİJ (2 mt)	2000	M8	0.6
GMSM10T2M	M10 TİJ (2 mt)	2000	M10	0.96

SİPARİŞ KODU Order Code	AÇIKLAMA Explanation	L (mm)	Q(mm)	kg/ad
GMSM6CA	M6 Çakmalı Dübel	40	M6	0.02
GMSM8CD	M8 Çakmalı Dübel (S Tipi)	50	M8	0.02
GMSM10CD	M10 Çakmalı Dübel (S Tipi)	50	M10	0.02

SİPARİŞ KODU Order Code	AÇIKLAMA Explanation	L (mm)	Q(mm)	kg/ad
GMSM6PAM	M6 Profil Askı Mengenesi	50	M6	0.16
GMSM8PAM	M8 Profil Askı Mengenesi	50	M8	0.18
GMSM10PAM	M10 Profil Askı Mengenesi	50	M10	0.19

SİPARİŞ KODU Order Code	AÇIKLAMA Explanation	L (mm)	Q(mm)	kg/ad
GMSM8X70K	M8X70 mm Kopilya	70	M8	0.28
GMSM8X80K	M8X80 mm Kopilya	80	M8	0.35

SİPARİŞ KODU Order Code	AÇIKLAMA Explanation	L (mm)	Q(mm)	kg/ad
GMSM6X45G	M6X45 mm Gömleklî Çelik Dübel	45	M6	0.02
GMSM6X65G	M6X65 mm Gömleklî Çelik Dübel	65	M6	0.03
GMSM8X55G	M8X55 mm Gömleklî Çelik Dübel	55	M8	0.03
GMSM8X75G	M8X75 mm Gömleklî Çelik Dübel	75	M8	0.05
GMSM10X70G	M10X70 mm Gömleklî Çelik Dübel	70	M10	0.08
GMSM10X85G	M10X85 mm Gömleklî Çelik Dübel	85	M10	0.09

SİPARİŞ KODU Order Code	AÇIKLAMA Explanation	L (mm)	e(mm)	kg/ad
GMS250DL10	Delikli Lama	2500	1.0	0.49
GMS250DL12	Delikli Lama	2500	1.2	0.59
GMS250DL15	Delikli Lama	2500	1.5	0.74
GMS250DL20	Delikli Lama	2500	2.0	0.99

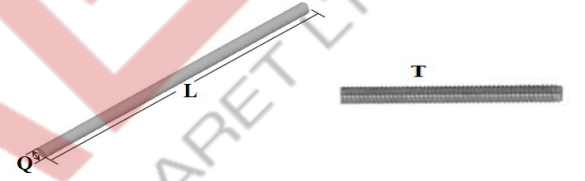
CİVATA - SOMUN



UZATMA SOMUNU



TİJ



ÇAKMALI DÜBEL



PROFİL ASKI MENGENESİ



KOPİLYA



GÖMLEKLİ ÇELİK DÜBEL



DELİKLİ LAMA

